

横浜国立大学大学院
都市イノベーション学府

博士課程前期 都市地域社会専攻
国際基盤学コース (IGSI)

入学試験過去問題

2019 (H31) 年 4 月、2019 (H31) 年10月入学
(冬期募集)

～

2024年 4 月、2024年 10 月入学 (冬期募集)

※募集や志願者の有無により、問題を作成していない場合があります。

過去問題の無断複製・転載、また第三者への共有を禁じます。

Unauthorized copying and replication of the contents
of the past exam questions are prohibited.
Also please do not share them with any third party.

2024年4月/2024年10月入学(冬期募集)
横浜国立大学大学院 都市イノベーション学府 入学試験問題表紙 博士課程(前期)
2024 April/2024 October Entrance Examination [Winter Admission],
Graduate School of Urban Innovation, Yokohama National University
Master's Program

都市地域社会専攻
都市地域社会コース(都市基盤系問題)
国際基盤学コース

博士課程前期 Master's Program	受験番号 Applicant Number

Department of Infrastructure and Urban Society
(Civil Engineering of Infrastructure and Urban Society Course)
(International Graduate School for Infrastructure Course (IGSI))

試験科目(学科試験I)
Subject (Professional I)

注意事項

1. 試験開始の合図があるまでこの冊子を開かないこと。
2. 解答には黒鉛筆を使用すること。
3. 解答は、必ず解答用紙に記入すること。
4. 各解答用紙および問題冊子の表紙の該当欄に受験番号を必ず記入すること。
5. この冊子には、数学の大問が1題、および専門科目の大問が10題(構造工学、水工学、地盤工学、土木計画学、コンクリート工学の5分野からそれぞれ2題)ある。
6. この冊子にある数学の大問に解答し、さらに専門科目の大問の中から合計4題を選択し解答すること。
7. 落丁、乱丁あるいは不鮮明な印刷がある場合は申し出て、改めて冊子を受け取ること。
8. 下書きにはこの冊子の余白を使用すること。
9. 問題用紙および解答用紙は持ち帰ってはいけない。
10. 退出は試験開始後70分まで認めない。

Cautionary Notice

1. Do **NOT** open this booklet until the start instruction is given.
2. Use your black pencil to write your answer.
3. Your answer must be written on your answer sheet.
4. Write your applicant number in the cover pages of this booklet and answer sheets.
5. This booklet contains one mathematics part and ten specialized subject parts (two each from the five fields of structural engineering, hydraulic engineering, geotechnical engineering, infrastructure planning and concrete engineering).
6. Answer the questions in mathematics part. And choose four from specialized subject parts and answer the questions.
7. You can ask the instructor to exchange this booklet in case of sheet missing, disorderly binding or unclearly printing.
8. Use the blank sheet of this booklet for draft writings.
9. You may **NOT** take home this booklet and answer sheets.
10. You will **NOT** be allowed to leave the room until 70 minutes have passed from the beginning of the examination.

大問1 (数学)
Part 1 (Mathematics)

次の問題[1],[2]をすべて解きなさい。

Answer the following questions [1] and [2].

[1]

(1) 微分方程式 $y' = e^x e^y$ の一般解 $y(x)$ を求めよ。

Find the general solution $y(x)$ for the differential equation, $y' = e^x e^y$.

(2) 微分方程式 $y'' - y' - 2y = 9e^{2x}$ の一般解 $y(x)$ を求めよ。

Find the general solution $y(x)$ for the differential equation, $y'' - y' - 2y = 9e^{2x}$.

(3) 次の関数の全微分 dz を求めなさい。

Find the total differential dz of the following function.

$$z = \frac{x^2 + y^2}{x + y}$$

[2]

(1) 次の行列の逆行列を求めよ。

Find the inverse matrix of the following matrix.

$$\begin{bmatrix} 2 & 1 & 3 \\ 1 & 0 & -1 \\ 2 & 1 & -2 \end{bmatrix}$$

(2) 以下の行列 A を対角化せよ。また A を対角化する正則行列を求めよ。

Diagonalize the following matrix A . Also, find the regular matrix that diagonalizes A .

$$A = \begin{bmatrix} 0 & -1/2 & -3/2 \\ 1 & 3/2 & 3/2 \\ -1 & 1/2 & 1/2 \end{bmatrix}$$

専門科目
Specialized subjects

10 題の大問の中から 4 題を選択し解答すること。

- 大問 2, 3 : 構造工学
- 大問 4, 5 : 水工学
- 大問 6, 7 : 地盤工学
- 大問 8, 9 : 土木計画学
- 大問 10, 11 : コンクリート工学

各問題は次ページ以降に記載されている。

Choose four out of ten parts and answer questions in the parts.

- Part 2, 3: Structural engineering
- Part 4, 5: Hydraulics
- Part 6, 7: Geotechnical engineering
- Part 8, 9: Infrastructure planning
- Part 10, 11: Concrete engineering

Questions of each part are written in the following pages.

大問 2 (構造工学) Part 2 (Structural engineering)

1. 図 1 に示すように長さ 8 m の単純梁 AB 上に、支間 4 m の単純梁を 2 本置いた構造がある。支間 4 m の梁上を集中荷重 (大きさ 1) が移動する。以下の問いに答えなさい。

Two simple beams of 4m long each are placed on an 8m long simple beam where a unit concentrated load moves on the 4m long beams as shown in Figure 1. Answer the following questions.

- 1) 長さ 8m の梁上の点 P におけるせん断力と曲げモーメントの影響線を求め、図示しなさい。

Calculate the influence line functions about shear force and bending moment at the point P on the 8m long simple beam, and draw those diagrams.

- 2) 次に、図 2 のように長さ 4 m の単純梁を取り除き、長さ 8 m の単純梁上を同じ荷重が移動した時の点 P におけるせん断力と曲げモーメントの影響線を求め、図示しなさい。

After removing the 4m long beams, the unit concentrated load moves on the 8m long beam as shown in Figure 2. Calculate the influence line functions about shear force and bending moment at the point P, and draw those diagrams.

- 3) 1) と 2) の結果を比較し、4 m の単純梁の働きについて述べなさい。

By comparing the results of 1) and 2), explain the function of the 4m long beams.

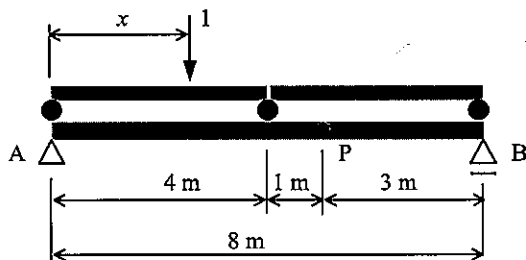


図 1
Figure 1

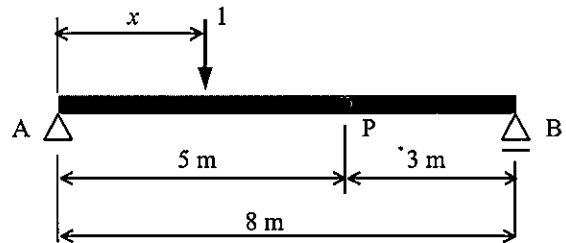


図 2
Figure 2

2. 次の事項について、それぞれ 100-200 字程度で説明しなさい。

Give explanations with about 50-100 words each for the following items.

- 1) 高力ボルト摩擦接合継手

High strength bolted frictional joint

- 2) 主応力と主せん断応力

Principal stress and principal shearing stress

- 3) 弾性荷重法

Elastic load method

- 4) 仮想仕事の原理

Principle of virtual work

大問 3 (構造工学) Part 3 (Structural engineering)

1. 図 1 は圧縮荷重を受ける両端ピン支持の鋼柱の耐荷力を表す図である。以下の問いに答えなさい。

Figure 1 shows the load bearing capacity of a steel column with pin support at both ends subjected to a compression load. Answer the following questions.

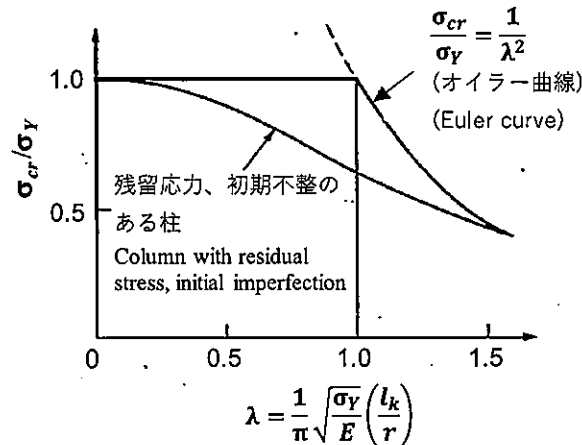


図 1 無次元化表示による鋼柱の耐荷力曲線

Figure 1 Nondimensional load bearing capacity curve of a steel column

- 1) 図 1 の横軸は鋼柱の圧縮耐荷力 (応力度 σ_{cr}) を規定する重要な指標であるが、特に (l_k/r) のことを何と呼ぶか。ここで、 σ_Y 、 l_k 、 r はそれぞれ鋼柱の降伏応力度、長さ、断面二次半径 ($r = \sqrt{I/A}$ 、ここで、 I は断面二次モーメント、 A は断面積) である。
 λ in Figure 1 is an important parameter which determines the load bearing capacity (stress, σ_{cr}) of a steel column. What is the quantity l_k/r called? Note that σ_Y , l_k and r are yield stress, length and radius of gyration of area of a column, respectively where $r = \sqrt{I/A}$, I is the second moment of area and A is the sectional area.
- 2) 図 1 のオイラー曲線で示される現象について説明しなさい。また、この現象が鋼柱の降伏応力度 σ_Y に依存しないことを示しなさい。
 Give explanation for the phenomenon shown by the Euler curve in Figure 1. In addition, show that this phenomenon is independent of the yield stress σ_Y of a steel column.
- 3) 図 1 で示される柱の耐荷力は、 $\sigma_{cr}/\sigma_Y = 1$ の直線とオイラー曲線で規定される。 $\lambda = 1$ において耐荷力の支配的な現象が変わることについて説明しなさい。
 The load bearing capacity of a steel column shown in Figure 1 is determined by the constant value at $\sigma_{cr}/\sigma_Y = 1$ and the Euler curve. Give explanation that the load bearing capacity of a steel column is divided into two different states at $\lambda = 1$.
- 4) 図 1 の残留応力、初期不整のある柱の曲線は、3) での耐荷力線より低くなっている。この理由を説明しなさい。
 Give explanation for the reason that the load bearing capacity of a steel column with residual stress and initial imperfection is lower than that in 3), as shown in Figure 1.

2. 次の事項について、それぞれ 100-200 字程度で説明しなさい。

Give explanations with 50-100 words each for the following items.

- 1) モード解析法
Modal analysis method
- 2) 免震構造
Seismic isolation (base isolated) structure
- 3) 強制振動と自励振動
Forced vibration and self-excited vibration
- 4) 減衰比と臨界減衰
Damping ratio and critical damping

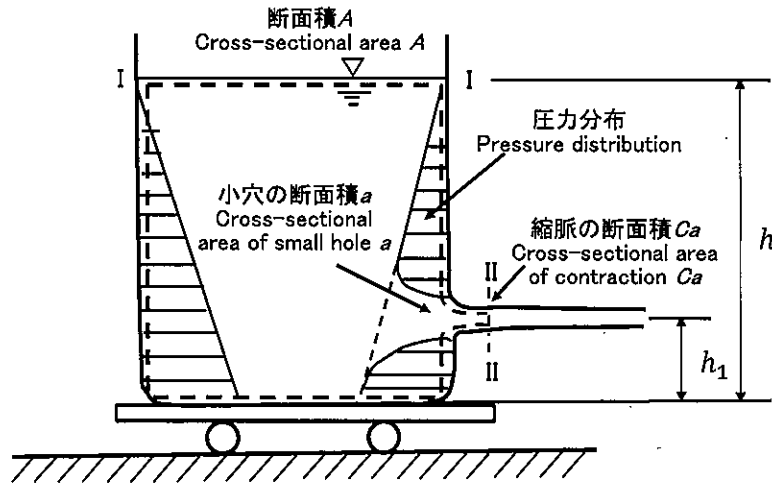
大問 4 (水工学) Part 4 (Hydraulics)

以下の設問 1~3 のいずれにも解答すること。必要な記号等は定義して用いること。

Answer the following questions 1, 2, and 3. Necessary symbols etc. should be defined before using them.

1. 図のように、水平な床に、水を満たした水槽を載せた台車が静止している。時刻 $t = 0$ で水槽の側面に断面積 a の小穴を開けたとき、以降の台車の運動を考える。水槽の断面積 A 、水位の初期値および時刻 t 後の水位をそれぞれ h_0 、 $h(t)$ 、小穴の水槽底面からの高さを h_1 、縮脈係数を C 、台車と水槽の質量を M (ただし水の質量を除く)、水の密度 ρ とするとき、以下の問いに答えよ。ただし、床と台車の摩擦は無視でき、台車と水槽は一体として運動するものとし、大気圧は 0 とする。

A truck with a tank filled with water is at rest on a horizontal floor as shown in below figure. Suppose a small hole, whose cross-sectional area of a , is opened in a side wall of the tank at time $t = 0$. Consider the following questions, when the cross-sectional area of the tank is A , the height of a small hole and the water level measured from the bottom of the tank at the initial and at time t is h_1 , h_0 , and $h(t)$, respectively, and the contraction coefficient is C , the mass of the truck and the tank without water is M , and the density of water is ρ . Note that friction between the floor and the truck can be negligible and the truck with the tank moves in a unified fashion. Consider the atmospheric pressure to be equal to zero.



- (1) 水槽の断面積 A は小穴の断面積 a よりも十分大きいとして、水面 I と噴出水の水脈が一樣な断面積 Ca をとる断面 II との間にベルヌーイの定理を適用し、式で示せ。その式を変形して水槽の水位が h のときの噴出水の流速 v を求めよ。

Assuming that the area of a small hole, a , is much smaller than the water area of the tank, A , show the Bernoulli's equation, when applied it to a streamline from the surface of the water in a tank I to the cross-section II, where the flow stream is uniform. By using the equation, show also the velocity v in the cross-section II.

- (2) 水槽の水位が h のときの流出する水の流量 Q を求めよ。

Show the flow rate, Q , when the water level of the tank is h .

(3) 運動量の定理を用い、水槽の水位が h のときに水槽が受ける力 F を求めよ。

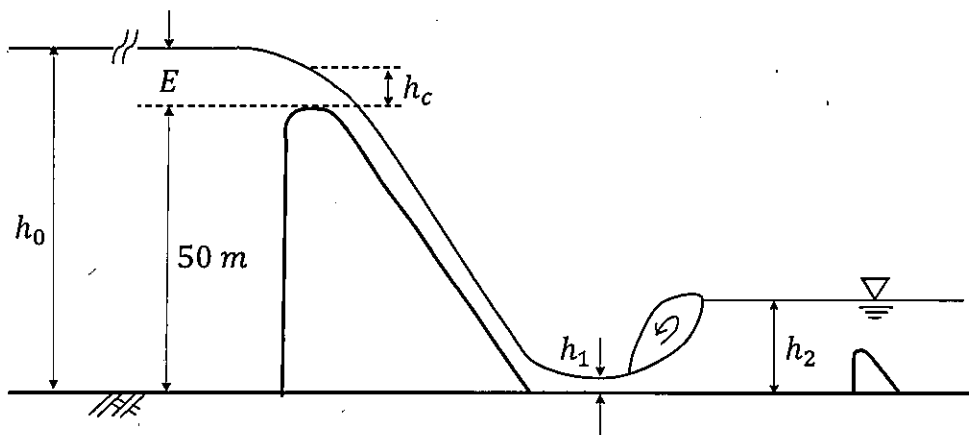
Using the momentum theorem, show the force, F , acting to a water tank when the water level of the tank is h .

(4) 時刻 t における台車の位置を x とすると、台車に関する運動方程式を示しなさい。

If the position of the truck at time t is x , show the equation of motion for the truck.

2. 下図のように高さ50 mのダムがある。ダムの越流頂において限界水深 h_c が生じている。
 $h_c = 3$ m として以下の問いに答えなさい。

A dam is 50 m high as shown in the figure below. A critical depth h_c occurs at the overflow crest of the dam. Assuming $h_c = 3$ m, answer the following questions.



(1) ダムの越流頂部における単位幅あたりの流量を求めよ。
 Find the flow rate per unit width at the overflow crest of the dam.

(2) ダム頂を基準として、貯水池内の十分上流域における水深 h_0 を求めよ。
 With the dam crest as a reference, find the water depth h_0 sufficiently upstream in the reservoir.

(3) ダムを流下した後の水平水叩き（たたき）上の水深 h_1 を求めよ。ただし、ダムの斜面に沿って流れ下る間、および水叩き上でのエネルギー損失は無視できるものとする。
 Find the depth of water h_1 above the horizontal slap after flowing down the dam. Here, assume that energy loss during flow down the slope of the dam and over the slap can be neglected.

(4) 水平水叩き上で跳水を生じさせるためには、下流側水深 h_2 がいくらであればよいか。また、跳水により失われるエネルギー損失水頭を求めよ。
 How much water depth h_2 downstream is needed to produce the hydraulic jump on a horizontal water slap? Also, find the head of lost energy due to the hydraulic jump.

3. 以下に示す用語を説明せよ。必要な記号は定義すること。必要に応じて図・数式を利用してもよい。

Explain the following terms. Define the necessary symbols. You can use illustrations and/or equations if necessary.

- (1) 掃流砂 Bed load sediment
- (2) レイノルズ数 Reynolds number

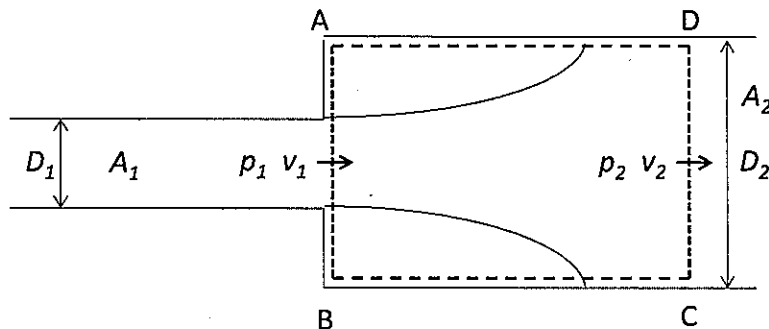
大問 5 (水工学) Part 5 (Hydraulics)

以下の設問 1~3 のいずれにも解答すること。必要な記号等は定義して用いること。

Answer the following questions 1, 2, and 3. Necessary symbols etc. should be defined before using them.

1. 図に示すように、直径 D_1 (断面積 A_1) の円管が急に D_2 (断面積 A_2) に拡大する場合の管路のエネルギー損失を考える。検査面 ABCD において、流れの変化は短い区間で生じるため、せん断力の影響は無視でき、AB 断面では流れは流下方向に生じており、この断面内での圧力は一様で p_1 であるとみなすことができる。簡単のため、管は水平に置かれており、流速は断面内で一様 (エネルギー補正係数 $\alpha = 1.0$) であるとして、以下の問いに答えなさい。

Consider energy loss due to flow with sudden enlargement of the cross-section of pipe flow, whose diameter becomes D_1 (Cross-sectional area A_1) to D_2 (Cross-sectional area A_2) as shown below. Consider a control volume of ABCD, in which flow change takes place within a short distance so that frictional energy loss is negligible. The flow at the cross-section of AB is parallel to the flow direction, and pressure p_1 is uniform there. For simplicity, assume that the pipe is placed horizontally, and the velocity is uniform within the cross-section (energy correction factor $\alpha = 1.0$). Answer the following questions.



- (1) 破線で示した検査面 ABCD において、連続の式、運動量の原理、損失を考慮したベルヌーイの式を適用しなさい。ただし、急拡大損失水頭は h_{se} とする。

Apply the equation of continuity, momentum conservation law, and the energy conservation law to a control volume of ABCD. Note that the head loss of sudden enlargement is expressed as h_{se} .

- (2) 急拡大損失水頭 h_{se} は、細い方の断面での速度水頭と急拡大損失係数 ζ_{se} を用いると、どのように書けるか。

Show the h_{se} in term of the velocity head in a smaller pipe and the sudden enlargement loss coefficient, ζ_{se} .

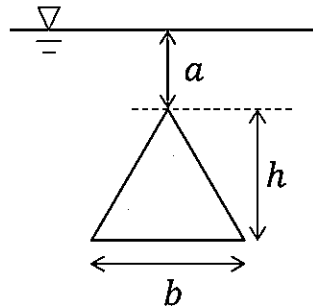
(3) 急膨損失係数 ζ_{se} は、管路の前後の断面積の比のみで表されることを導きなさい。
 Show the coefficient ζ_{se} as a function of a ratio of the cross-sectional area of a pipe, just before and after the sudden enlargement.

(4) 流れが図の左向きに流れるとき、急縮流となる。管の細い断面で流れは剥離・収縮し、縮脈部での流れの断面は小さくなる。エネルギー損失はこの縮脈部から下流部の流れが拡大する部分で生じる性質を利用し、急縮損失係数を理論的に導く手法を説明しなさい。

Consider a sudden contraction flow directed from the right to the left of the figure. In the flow section of a smaller pipe just below the section AB, flow separates, and contraction occurs. Then the flow again becomes enlarged downstream. Considering the fact that energy dissipation occurs in the flow enlargement zone downstream of the contraction, explain how the contraction energy head loss can be derived theoretically.

2. 図のように、三角形の板（幅 b 、高さ h ）が水中で鉛直に置かれている。このとき、三角形の面に作用する全水圧（紙面に垂直な向き）、およびその作用点の水深を求めよ。ただし、水の密度 ρ は、重力加速度は g とする。

As shown in the figure below, a triangular plate (width b , height h) is placed vertically in water. Find the total water pressure (in the direction perpendicular to the surface of the paper) acting on one side of the plate and the depth of the water at the point of action. Let ρ be the density of water and g be the acceleration of gravity.



3. 以下に示す用語を説明せよ。必要な記号は定義すること。必要に応じて図・数式を利用してよい。

Explain the following terms. Define the necessary symbols. You can use illustrations and/or equations if necessary.

- (1) アルキメデスの原理 Archimedes' principle
- (2) 密度流 Density flow

大問 6 (地盤工学)
Part 6 (Geotechnical engineering)

[1] 以下の語句を説明せよ。必要に応じて図・数式を利用してもよい。
Explain the following terms. You can use illustrations and/or equations if necessary.

- (1) 群杭効果
Group-pile effect.
- (2) クイッククレイ
Quick clay.

[2] 有効拘束圧 $\sigma'_c = 90$ kPa、背圧 $u = 0$ kPa で等方圧密した飽和した粘性土の供試体に対して三軸圧縮試験 ($\overline{\text{CU}}$) を行った。その結果、軸差応力 $q_f = 60$ kPa、過剰間隙水圧 $\Delta u_f = 60$ kPa で破壊した。セル圧は一定とする。また、この土の粘着力はゼロ ($c' = 0$ kPa) と仮定する。この時、以下の問いに答えよ。

A triaxial compression test ($\overline{\text{CU}}$) was conducted on a specimen of saturated clayey soil that had been isotropically consolidated under an effective confining pressure (σ'_c) of 90 kPa and back pressure (u) of 0 kPa. The results showed failure at deviatoric stress (q_f) of 60 kPa and an excess pore water pressure (Δu_f) of 60 kPa, with the cell pressure remaining constant. Cohesion of the soil is assumed to be zero ($c' = 0$ kPa). Answer the following questions based on this scenario.

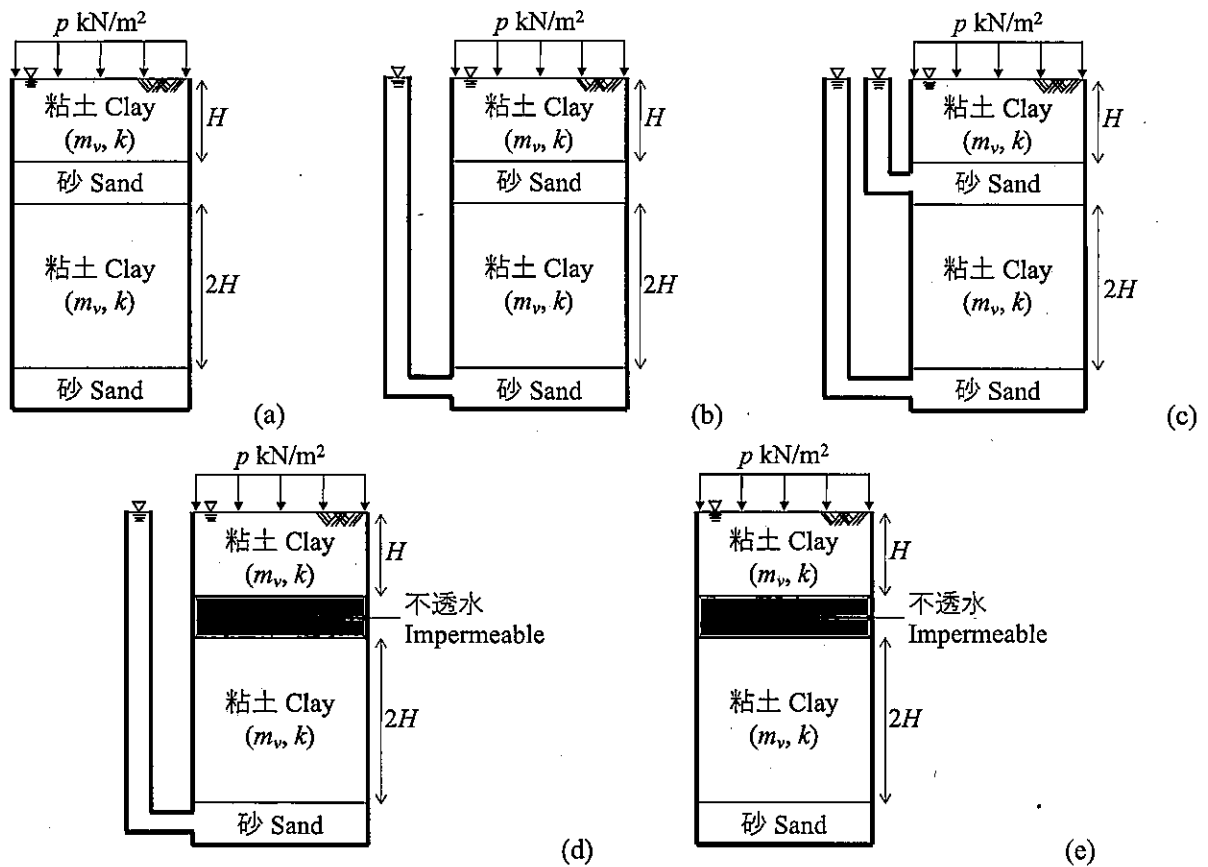
- (1) $\overline{\text{CU}}$ の意味を説明せよ。
Explain the meaning of $\overline{\text{CU}}$.
- (2) 破壊時のモールの応力円を全応力表示 (実線) と有効応力表示 (破線) で図示せよ。
Illustrate Mohr's stress circles at failure using total stress (solid line) and effective stress (dashed line).
- (3) せん断抵抗角 ϕ' を求めよ。
Calculate the angle of shear resistance (ϕ').
- (4) 同じ供試体を同じ有効拘束圧で圧密した後、セル圧一定で三軸圧縮試験 (CD) を行った。破壊時の軸差応力 q_f を求めよ。
Calculate the deviatoric stress q_f at the point of failure when conducting triaxial compression tests (CD) with cell pressure maintained constant at the same effective confining pressure for the same specimen.

大問 7 (地盤工学) Part 7 (Geotechnical engineering)

[1] 以下の語句を説明せよ。必要に応じて図・数式を利用してよい。
Explain the following terms. You can use illustrations and/or equations if necessary.

- (1) コンシステンシー
Consistency.
- (2) ランキンの土圧理論
Rankine's earth pressure theory.

[2] 地表に $p \text{ kN/m}^2$ を受けた地盤(a)~(e)の一次元圧密現象について答えなさい。砂層と不透水層は変形しないものとする。また、地表面および砂層に接続したスタンドパイプは排水条件とする。水の単位体積重量は $\gamma_w \text{ kN/m}^3$ とする。粘土層の透水係数は $k \text{ m/day}$ 、体積圧縮係数は $m_v \text{ m}^2/\text{kN}$ であり、層厚は図中に与えているように $H \text{ m}$ および $2H \text{ m}$ である。
Answer the following questions regarding a one-dimensional consolidation phenomenon of grounds from (a) to (e), provided that sand and impermeable layers do not exhibit deformation. Drained condition is imposed at the ground surface and standpipes connected to sand layers. The unit weight of the water is $\gamma_w \text{ kN/m}^3$. Permeability, coefficients $k \text{ m/day}$, volume compressibility $m_v \text{ m}^2/\text{kN}$, and heights of clay layers are $H \text{ m}$ or $2H \text{ m}$ as given in the following figures.



- (1) 地盤(a)~(e)に圧密応力 $p \text{ (kN/m}^2)$ を作用させた場合の最終沈下量 S_f をそれぞれ求めよ。
Obtain the final settlements S_f for grounds (a) through (e) reached under consolidation pressure of $p \text{ (kN/m}^2)$
- (2) 90%圧密に対応する圧密時間係数を T_{v90} とする。(a)~(e)の上層、下層の粘土層が90%圧密に到達するのに要する時間 t_{90} はそれぞれどうなるか答えよ。
The time factor for 90 percent consolidation is denoted by T_{v90} . Answer T_{v90} for upper and lower clay layers of the grounds (a) through (e), respectively.

大問 8 (土木計画学)
Part 8 (Infrastructure planning)

以下の3問の全てを解答せよ。 Answer all the questions from 1 to 3.

1. 以下の表に示すような、変数 X と Y で表現される5組のデータがある。 Y を X で線形回帰した式と、回帰式の決定係数(小数点以下第2位まで)を求めよ。

Given the data shown in the table, find the linear regression equation of Y explained by X . Then, calculate the coefficient of determination of the regression equation (to the second decimal place).

X	-2	-1	0	1	2
Y	2	2	2	1	1

2. 以下の用語について、数行で説明せよ。 Explain the following words in a few lines.

(1) 時間交通量順位図 Ranked hourly traffic volume diagram

(2) プロジェクト評価における交通コスト法 Travel cost method in project evaluation

3. 以下の問いに答えよ。 Answer the following questions.

ある自動車専用道路に速度 50[km/h]、平均車頭距離 40[m]の一樣な交通流が走行している。この道路で故障車が発生したため、その地点の交通容量は 750[台/h]となり、車両の通過速度は 10[km/h]となった。この故障車が発生してから1時間後の渋滞長を求めなさい。

There is a motorway where vehicles arrive uniformly from the upstream in the speed of 50 [km/h] and in the space headway of 40 [m]. A breakdown vehicle appeared on this motorway, then the motorway capacity at this location dropped to 750 [veh/h] and the flow speed became 10 [km/h].

Obtain the length of the queue one hour later.

大問 9 (土木計画学)
Part 9 (Infrastructure planning)

以下の2問の全てを解答せよ。 Answer all the questions from 1 to 2.

1. 以下の用語について、数行で説明せよ。 Explain the following words in a few lines.

- (1) 近隣住区論 Concept of a neighborhood unit
- (2) 全国総合開発計画 Comprehensive national development plan
- (3) 発生・集中交通量の推計における原単位法 Trip-rate model in trip generation modeling

2. 以下の問いに答えよ。 Answer the following questions.

- (1) アメリカにおいて多く用いられている TIF (Tax Increment Financing)の仕組みを説明せよ。

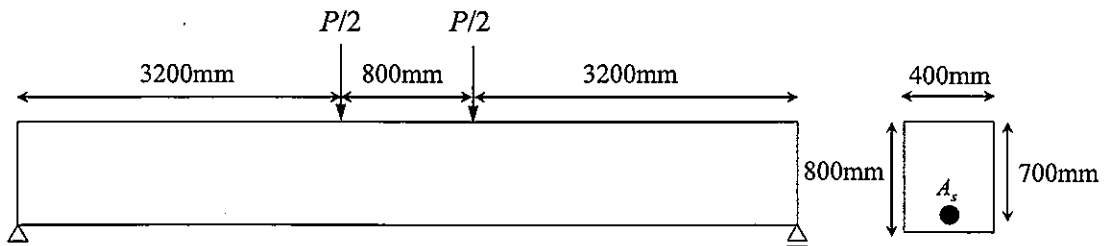
Explain the TIF (Tax Increment Financing) mechanism, which is widely used in the United States.

- (2) 2007年施行の地域公共交通活性化再生法以降の地域公共交通計画制度の特徴を自治体の役割に着目して説明せよ。

Explain the characteristics of the local public transportation planning system in Japan since the enforcement of the Act on Revitalization and Rehabilitation of Local Public Transportation Systems in 2007, focusing on the role of local governments.

大問 10 (コンクリート工学) Part 10 (Concrete engineering)

図に示す、スパン中央部分に対称 2 点集中荷重を受ける RC はりを考える。断面形状は図に示す通りである。コンクリートの圧縮強度 $f_c' = 30\text{N/mm}^2$ 、曲げひび割れ強度 $f_b = 2.8\text{N/mm}^2$ 、コンクリートのヤング係数 $E_c = 25\text{kN/mm}^2$ 、鉄筋の降伏強度 $f_y = 400\text{N/mm}^2$ 、鉄筋のヤング係数 $E_s = 200\text{kN/mm}^2$ 、 $A_s = 3000\text{mm}^2$ 、コンクリートの破壊ひずみ $\varepsilon_{cu}' = 0.0035$ とする。計算に必要な仮定は各自で適宜設定し、その他の記号は必要に応じて適宜定義して用いること。



Concerning the singly reinforced rectangular beam subjected to positive moment with two points concentrated load shown in the figure, answer the following questions. Compressive strength of concrete $f_c' = 30\text{N/mm}^2$, bending strength of concrete $f_b = 2.8\text{N/mm}^2$, Young's modulus of concrete $E_c = 25\text{kN/mm}^2$, Yielding strength of re-bar $f_y = 400\text{N/mm}^2$, Young's modulus of re-bar $E_s = 200\text{kN/mm}^2$, $A_s = 3000\text{mm}^2$, and the failure strain of concrete in compression is 0.0035. Set appropriate assumptions for calculation, if necessary. Other necessary symbols can be used with appropriate definition.

- (1) 初めて曲げひび割れが生じる際の荷重を求めよ。
Obtain the load P when first bending crack is generated.
- (2) 曲げひび割れが発生した後、鉄筋が降伏するときの荷重を計算せよ。鉄筋が降伏する断面のひずみ分布と応力分布を図示せよ。ただし、圧縮を受けるコンクリートを弾性体としてよい。
Obtain the load P when re-bar is yielded. Show the distributions of strain and stress in the section where re-bar is yielded. You can assume concrete in compression as elastic material.
- (3) 断面が曲げ破壊する際の荷重を求めよ。破壊する断面のひずみ分布と応力分布を図示せよ。
Obtain the load P when the section fails in flexure. Show the distributions of strain and stress in the failure section.

大問 1 1 (コンクリート工学) Part 11 (Concrete engineering)

次の事柄について説明せよ。適宜、説明のために図を用いよ。

Explain the following matters. You can use appropriate figures for explanation if necessary.

- (1) コンクリート構造物の塩害に対する抵抗性を向上させるための方策
Measures to improve the resistance of concrete structures against chloride induced corrosion
- (2) 高炉スラグ微粉末とは何か。また、それが硬化コンクリートに及ぼす影響について述べよ。
What is ground granulated blast-furnace slag? Explain its effect on hardened concrete.
- (3) コンクリートのブリーディングとは何か。ブリーディングがコンクリート構造物の耐久性に及ぼす影響について述べよ。
What is bleeding of concrete? Explain its effect on durability of concrete structures.
- (4) コンクリートのクリープがコンクリート構造物の挙動に及ぼす重大な影響について述べよ。
Explain significant effects of creep of concrete on the behavior of concrete structures.
- (5) RC 柱の帯鉄筋の役割について述べよ。
Explain the roles of hoop reinforcement in RC columns.
- (6) RC 部材に乾燥収縮が生じるとなぜひび割れが発生するのか説明せよ。
Explain why cracking occurs when drying shrinkage is generated in RC members.

2024年4月/2024年10月入学(冬期募集)
横浜国立大学大学院 都市イノベーション学府 入学試験解答用紙表紙 博士課程(前期)
2024 April/2024 October Entrance Examination [Winter Admission],
Graduate School of Urban Innovation, Yokohama National University
Master's Program

都市地域社会専攻
都市地域社会コース(都市基盤系問題)
国際基盤学コース

博士課程前期 Master's Program	受験番号 Applicant Number

Department of Infrastructure and Urban Society
(Civil Engineering of Infrastructure and Urban Society Course)
(International Graduate School for Infrastructure Course (IGSI))

試験科目(学科試験I)
Subject (Professional I)

注 意 事 項

1. 試験開始後、受験番号を上の該当欄と各解答用紙に記入すること。
2. 必要に応じて裏面を使ってもよい。
3. この冊子には解答用紙が7枚ある。

Cautionary Notice

1. Write your applicant number in the cover page of this booklet and in each answer sheet after the examination begins.
2. Use backside if necessary.
3. This booklet contains 7 answer sheets.

	得点 Score ^
数学 Mathematics	
選択分野 Selected subject	
合計 Total	

数学 Mathematics	大問番号 Selected Part Number	1	受験番号 Applicant Number	
-------------------	------------------------------	---	--------------------------	--

数学 Mathematics	大問番号 Selected Part Number	1	受験番号 Applicant Number	
-------------------	------------------------------	---	--------------------------	--

数学 Mathematics	大問番号 Selected Part Number	1	受験番号 Applicant Number	
-------------------	------------------------------	---	--------------------------	--

専門科目 Specialized Subject	大問番号 Selected Part Number		受験番号 Applicant Number	
-----------------------------	------------------------------	--	--------------------------	--

専門科目 Specialized Subject	大問番号 Selected Part Number		受験番号 Applicant Number	
-----------------------------	------------------------------	--	--------------------------	--

専門科目 Specialized Subject	大問番号 Selected Part Number		受験番号 Applicant Number	
-----------------------------	------------------------------	--	--------------------------	--

専門科目 Specialized Subject	大問番号 Selected Part Number		受験番号 Applicant Number	
-----------------------------	------------------------------	--	--------------------------	--

2024年4月/2023年10月入学(夏期募集)
横浜国立大学大学院 都市イノベーション学府 入学試験問題表紙 博士課程(前期)
2024 April/2023 October Entrance Examination [Summer Admission],
Graduate School of Urban Innovation, Yokohama National University
Master's Program

都市地域社会専攻
都市地域社会コース(都市基盤系問題)
国際基盤学コース

博士課程前期 Master's Program	受験番号 Applicant Number

Department of Infrastructure and Urban Society
(Civil Engineering of Infrastructure and Urban Society Course)
(International Graduate School for Infrastructure Course(IGSI))

試験科目(学科試験I)
Subject(Professional I)

注 意 事 項

1. 試験開始の合図があるまでこの冊子を開かないこと。
2. 解答には黒鉛筆を使用すること。
3. 解答は、必ず解答用紙に記入すること。
4. 各解答用紙および問題冊子の表紙の該当欄に受験番号を必ず記入すること。
5. 数学の大問が1題、および専門科目の大問が10題(構造工学、水工学、地盤工学、土木計画学、コンクリート工学の5分野からそれぞれ2題)ある。
6. この冊子にある数学の大問に解答し、さらに専門科目の大問の中から合計4題を選択し解答すること。
7. 落丁、乱丁あるいは不鮮明な印刷がある場合は申し出て、改めて冊子を受け取ること。
8. 下書きにはこの冊子の余白を使用すること。
9. 問題用紙および解答用紙は持ち帰ってはいけない。
10. 退出は試験開始後70分まで認めない。

Cautionary Notice

1. Do **NOT** open this booklet until the start instruction is given.
2. Use your black pencil to write your answer.
3. Your answer must be written on your answer sheet.
4. Write your applicant number in the cover pages of this booklet and answer sheets.
5. This booklet contains one mathematics part and ten specialized subject parts (two each from the five fields of structural engineering, hydraulic engineering, geotechnical engineering, infrastructure planning and concrete engineering).
6. Answer the questions in mathematics part. And choose four from specialized subject parts and answer the questions.
7. You can ask the instructor to exchange this booklet in case of sheet missing, disorderly binding or unclearly printing.
8. Use the blank sheet of this booklet for draft writings.
9. You may **NOT** take home this booklet and answer sheets.
10. You will **NOT** be allowed to leave the room until 70 minutes have passed from the beginning of the examination.

大問 1 (数学)
Part 1 (Mathematics)

次の問題[1],[2]をすべて解きなさい。
Answer the following questions [1] and [2].

[1]

(1) 微分方程式 $y' + 2xy = e^{-x^2}$ の一般解 $y(x)$ を求めよ。

Find the general solution $y(x)$ for the differential equation, $y' + 2xy = e^{-x^2}$.

(2) 微分方程式 $y'' - 4y' + 3y = \cos x$ の一般解 $y(x)$ を求めよ。

Find the general solution $y(x)$ for the differential equation,
 $y'' - 4y' + 3y = \cos x$.

[2]

(1) 以下の行列が正則かどうか調べ、正則ならば逆行列を求めよ。

Examine whether each of the following matrices is regular or not. If it is regular, then calculate the inverse matrix.

$$(a) \begin{bmatrix} 2 & 3 & -1 \\ -1 & 2 & 1 \\ 3 & -1 & -2 \end{bmatrix} \quad (b) \begin{bmatrix} 2 & 3 & -1 \\ -1 & 2 & 1 \\ 3 & 1 & -2 \end{bmatrix}$$

(2) 以下の行列 A について対角化可能か調べ、対角化可能なら $P^{-1}AP = D$ となる正則行列 P と対角行列 D を求めよ。

Examine the possibility of diagonalization of the following matrix A . If it is possible, find a regular matrix P and a diagonal matrix D such that $P^{-1}AP = D$.

$$A = \begin{bmatrix} 2 & -1 & 4 \\ -1 & 2 & 5 \\ 2 & -2 & 6 \end{bmatrix}$$

専門科目
Specialized subjects

10 題の大問の中から 2 題を選択し解答すること。

- 大問 2, 3 : 構造工学
- 大問 4, 5 : 水工学
- 大問 6, 7 : 地盤工学
- 大問 8, 9 : 土木計画学
- 大問 10, 11 : コンクリート工学

各問題は次ページ以降に記載されている。

Choose two out of ten parts and answer questions in the parts.

- Part 2, 3: Structural engineering
- Part 4, 5: Hydraulics
- Part 6, 7: Geotechnical engineering
- Part 8, 9: Infrastructure planning
- Part 10, 11: Concrete engineering

Questions of each part are written in the following pages.

大問 2 (構造工学)
Part 2 (Structural Engineering)

1. 図 1 に示すワーレントラスに関して次の問いに答えなさい。部材力は引張を正とする。
Answer the following questions about a Warren truss shown in Fig.1. For the sectional force of each member, tension is considered as positive.

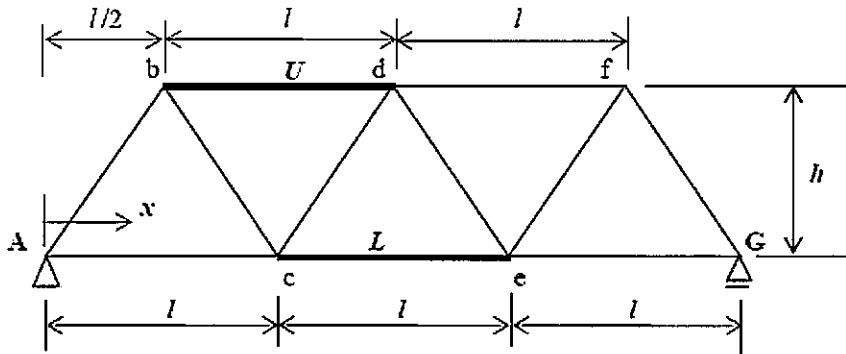


図 1 ワーレントラス
Fig.1 Warren truss

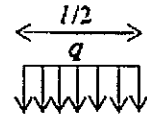


図 2 等分布荷重
Fig. 2 Uniform load

- 1) 上弦材 b-d の部材力 U および下弦材 c-e の部材力 L の影響線関数を求め、図示しなさい。
Calculate an influence line function of the sectional force of the upper chord b-d (U) and the lower chord c-e (L), and draw those influence line functions.
- 2) 図 2 に示す長さ $l/2$ 、荷重強度 q の等分荷重が点 A から G に向かって移動しながら間接荷重として下弦材に作用するとき、部材力 L の最大値を求めなさい。
When a uniform load with the intensity of q and its length of $l/2$ shown in Fig 2 moves from point A to point G and acts on the lower chords through the truss joints, calculate the maximum sectional force of the lower chord (L).

2. 次の事項について、それぞれ 100-200 字程度で説明しなさい。
Give explanations with 50-100 words each for the following items.

- 1) 鋼材の防食方法 (2つ以上)
Corrosion protection methods of steel members (more than 2 items)
- 2) 高力ボルト摩擦接合
High-tension bolt friction joint
- 3) 主応力と主せん断応力
Principal stress and principal shearing stress
- 4) 鋼構造物の特徴 (長所と短所)
Strong points and weak points of steel structures

大問 3 (構造工学) Part 3 (Structural Engineering)

1. 自由減衰振動をする構造物の振動変位が図1のようになった。以下の問いに答えなさい。

Vibration response of a structure under damped free vibration is shown in Fig. 1. Answer the following questions.

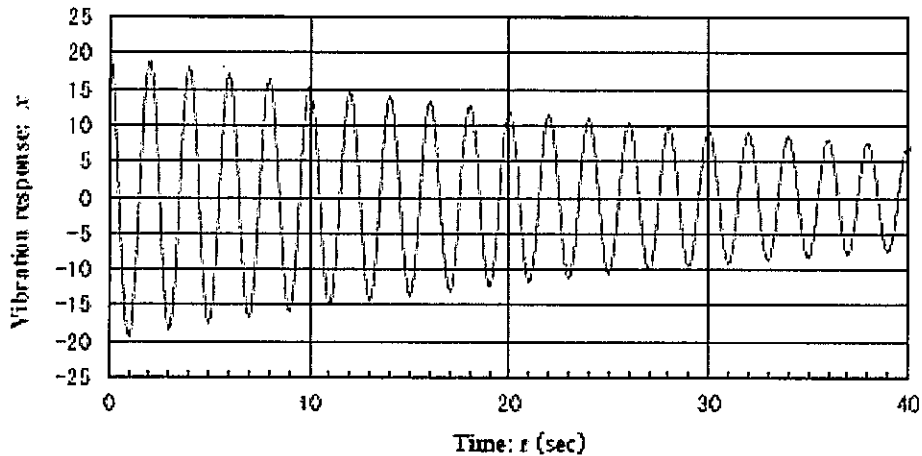


図 1 減衰振動波形

Fig. 1 Damped vibration response

1) 減衰自由振動変位 x が、 $x = A e^{-h\omega_0 t} \cos \omega_d t$ で表されるとき、この系の固有振動数、減衰定数 (あるいは対数減衰率) を求めなさい。計算には表 1 の自然対数の値を参考にしてよい。ここで、 A は初期振幅、 h は減衰定数、 t は時間、 ω_0 、 ω_d はそれぞれ非減衰振動時、減衰振動時の固有円振動数である。

When damped vibration response x is expressed by $x = A e^{-h\omega_0 t} \cos \omega_d t$, calculate the natural frequency and the damping ratio (or logarithmic decrement). Natural logarithm values in the Table 1 can be used for the calculation. Note that A is the initial amplitude, h is the damping ratio, t is the time, ω_0 and ω_d are natural circular frequencies under undamped and damped vibration, respectively.

2) 構造物の減衰が、1) で求めた値よりも大きいとき、図 1 に示す振動の振幅、周期はどのように変化するかを答えなさい。

Answer how the vibration amplitude and the vibration period shown in Fig. 1 change if the damping of the system becomes larger than that of 1).

表 1 自然対数の値

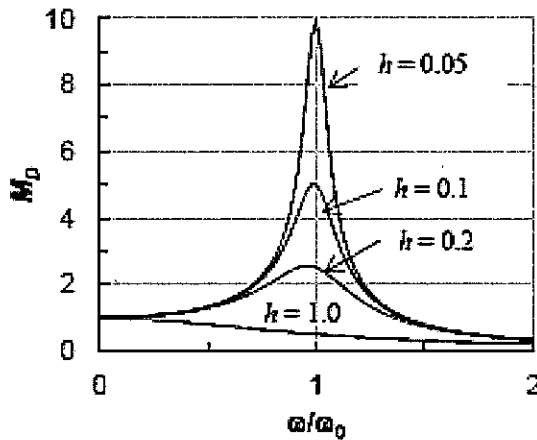
Table 1 Values of natural log

x	$\ln(x)$	x	$\ln(x)$	x	$\ln(x)$	x	$\ln(x)$
1	0	1.7	0.531	2.4	0.875	3.1	1.131
1.1	0.095	1.8	0.588	2.5	0.916	3.2	1.163
1.2	0.182	1.9	0.642	2.6	0.956	3.3	1.194
1.3	0.262	2	0.693	2.7	0.993	3.4	1.224
1.4	0.336	2.1	0.742	2.8	1.030	3.5	1.253
1.5	0.405	2.2	0.788	2.9	1.065	3.6	1.281
1.6	0.470	2.3	0.833	3	1.099	3.7	1.308

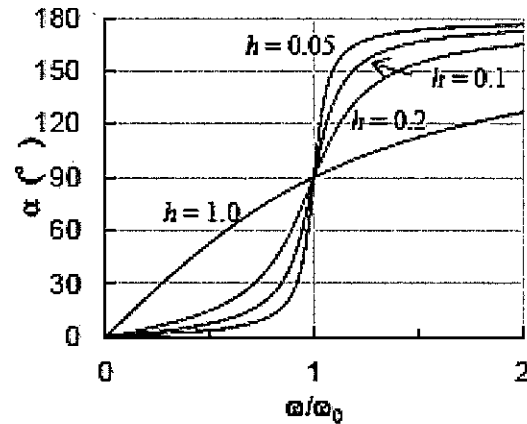
2. 調和外力 $P_0 \cdot \cos \omega t$ を受ける 1 自由度強制振動の振動変位 x は、次式のように表される。このとき、振動振幅と P_0 による静的変位との比である動的応答倍率 M_D と、振動変位と外力との位相差 α は図 2 のように表される。ここで、 ω_0 は固有円振動数、 m は構造物の質量、 h は減衰定数である。これらの図からわかることを 4 つあげて簡単に説明しなさい。

Vibration displacement x of a one-degree-of-freedom forced vibration system subjected to a harmonic external force ($P_0 \cdot \cos \omega t$) is expressed below. The dynamic amplification factor M_D , which is the ratio between the vibration amplitude and the static displacement by P_0 , and the phase difference α between the vibration displacement and the external force are shown in Figures 2 (1) and (2), respectively. ω_0 is the natural circular frequency, m is the mass and h is the damping ratio. Explain four distinctive points that can be understood from these figures.

$$x = \frac{P_0}{m\omega_0^2} \frac{1}{\sqrt{\left[1 - \left(\frac{\omega}{\omega_0}\right)^2\right]^2 + \left(2h\frac{\omega}{\omega_0}\right)^2}} \cos(\omega t - \alpha)$$



(1) 振動数比 ω/ω_0 と動的応答倍率 M_D
Frequency ratio ω/ω_0 and dynamic amplification factor M_D



(2) 振動数比 ω/ω_0 と位相差 α
Frequency ratio ω/ω_0 and phase difference α

図 2 強制振動における動的応答倍率と位相差

Fig. 2 Dynamic amplification factor and phase difference in forced vibration

3. 次の振動に関する事項について、それぞれ 50~100 字程度で説明しなさい。

Give explanations with about 30-50 words each for the following items related to vibration theory.

(1) モード解析法

Modal analysis method

(2) 免震構造

Seismic isolation (base isolated) structure

(3) 自励振動

Self-excited vibration

大問 4 (水工学) Part 4 (Hydraulics)

以下の設問 1~3 のいずれにも解答すること。必要な記号等は定義して用いること。
Answer the following questions 1, 2, and 3. Necessary symbols etc. should be defined before using them.

1. 水平に置かれた細い円管に水が層流状態で流れている。定常状態を考え、流下方向に x 軸を、管の中心から半径方向に r 軸をとる。図-1 のような環状の流体部分にかかる圧力 p とせん断応力 τ の力の釣り合いから、ニュートン流体における $\tau = \mu du/dr$ の性質を利用すると式(1)が成り立つことを示せ。ただし、 u は x 方向流速、 μ は粘性係数である。Water is flowing in a laminar flow in a thin circular pipe placed horizontally. Considering steady-state conditions, the x -axis is taken in the direction of flow and the r -axis in the radial direction from the center of the pipe. From the force balance between the pressure p and the shear stress τ applied to the annular fluid portion as shown in the figure 1, show that equation (1) holds when the property $\tau = \mu du/dr$ in a Newtonian fluid is used. where u is the flow velocity in the x -direction and μ is the viscosity coefficient.

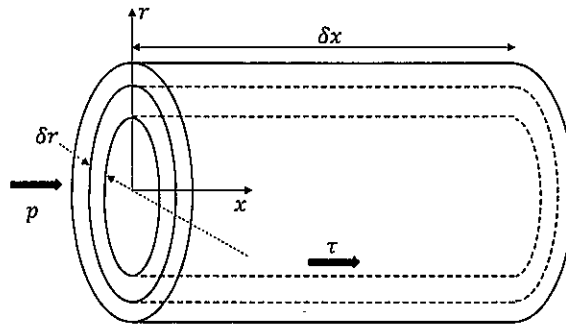


図-1

$$-r \frac{dp}{dx} + \mu \frac{d}{dr} \left(r \frac{du}{dr} \right) = 0 \quad (1)$$

2. 図-2のように、流速 $v = 20$ [m/s]で、流量 $Q = 0.4$ [m³/s]、密度 $\rho = 1000$ [kg/m³]の噴流が、平板に垂直に衝突し、水平2方向に分岐して流れている。平板は固定されているものとし、エネルギー損失および平板上の摩擦がなく、噴流は同一水平面上にあるものとして以下の問いに答えよ。 As shown in Figure 2, a jet with velocity $v = 20$ [m/s], flow rate $Q = 0.4$ [m³/s], and density $\rho = 1000$ [kg/m³] is impacting a flat plate vertically and is branching in two horizontal directions. If the flat plate is fixed, there is no energy loss and no friction on the plate, and the jets are on the same horizontal plane, answer the following questions.

(1) 水流が平板に及ぼす力 R を求めよ。 Find the force R exerted by the water flow on the flat plate.

- (2) 次に、図-2の噴流の状態から平板の角度を図-3のように変更した。ここで、 $\theta = 60^\circ$ であるとき、水流が平板に及ぼす力 R と、上下方向に流れるそれぞれの流量 Q_1 、 Q_2 を求めよ。 Next, the angle of the flat plate is changed from the jet flow condition shown in Figure 2 to that shown in Figure 3. Find the force R exerted by the water flow on the flat plate and the respective discharge Q_1 and Q_2 in the vertical direction when $\theta = 60^\circ$.

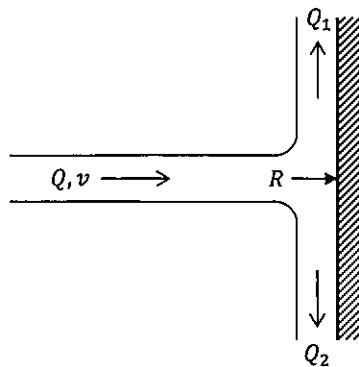


図-2

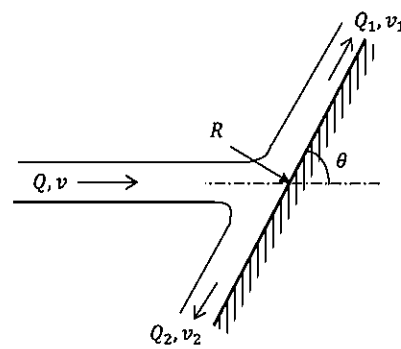


図-3

3. 東京湾のような富栄養化した沿岸海域における代表的な水質悪化現象に、赤潮、貧酸素水塊の形成、青潮が挙げられる。それぞれどのような現象であるかを簡潔に説明すると共に、それらが互いに関連していることを説明せよ。また、このような富栄養化対策として有効な対策を2つ挙げよ。

The red tide, oxygen depletion, and the blue tide formation are the typical examples of water deterioration phenomena that are often observed in eutrophic coastal waters such as Tokyo Bay. Explain characteristics of each phenomenon briefly and show that these are interrelated with each other. Additionally, explain two representative countermeasures for the phenomena.

大問 5 (水工学) Part 5 (Hydraulics)

以下の設問 1~3 のいずれにも解答すること。必要な記号等は定義して用いること。
Answer the following questions 1, 2, and 3. Necessary symbols etc. should be defined before using them.

1. 図-1 に示すような 2 つの貯水池を結ぶサイフォン (円管水路) がある。最大の流量 Q_{\max} を得るには水位差 ΔH をいくらにとればよいか。また、そのときの最大の流量 Q_{\max} を求めよ。それぞれ有効数字 2 桁で答えよ。ただし、内径 $D = 30$ [cm]、 AB 間の距離 $l_{AB} = 15$ [m]、 BC 間の距離 $l_{BC} = 35$ [m]、管路の摩擦損失係数 $f = 0.026$ 、入口損失係数 $K_e = 0.2$ 、曲がりの損失係数 $K_b = 0.3$ 、出口損失係数 $K_o = 1.1$ 、エネルギー補正係数 $\alpha = 1.1$ 、最小の圧力水頭 $(p/\rho g)_{\min} = -9$ [m]、重力加速度 $g = 9.8$ [m/s²] とする。 There is a siphon (circular tube channel) connecting two reservoirs as shown in Figure-1. What difference in water level ΔH should be taken to obtain the maximum discharge Q_{\max} ? Answer each to two significant digits. Also, find the maximum discharge Q_{\max} at that time. The following values are given: inner diameter $D = 30$ [cm], distance between AB $l_{AB} = 15$ [m], distance between BC $l_{BC} = 35$ [m], friction loss coefficient of pipeline $f = 0.026$, entrance loss coefficient $K_e = 0.2$, bent loss coefficient $K_b = 0.3$, outlet loss coefficient $K_o = 1.1$, energy correction coefficient $\alpha = 1.1$, and the minimum pressure head $(p/\rho g)_{\min} = -9$ [m].

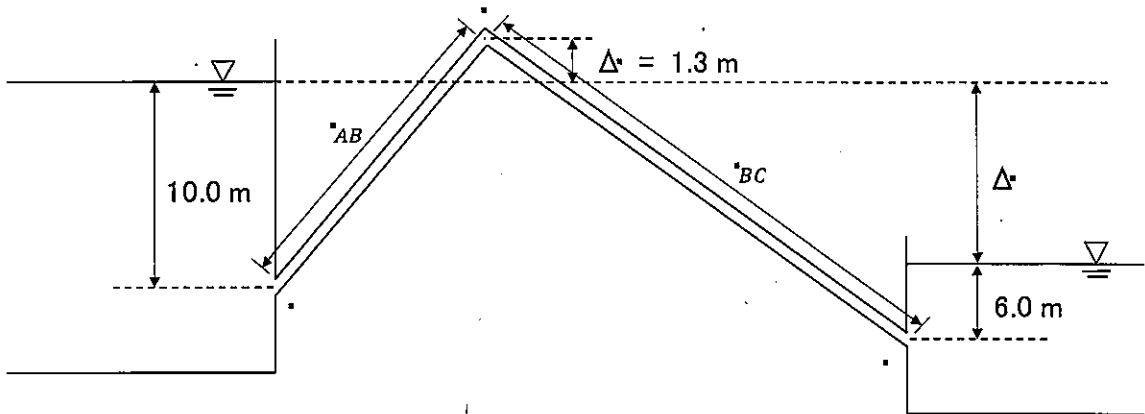


図-1

2. 図-2 のように、途中で水路床勾配が i_1 から i_2 に変化する十分に長い広幅長方形断面の水路がある。この水路に単位幅流量 q の水を流すとき、取り得る水面形の形状を以下の手順で考える。As shown in Figure 2, there is a sufficiently long wide rectangular cross-sectional channel with a channel bed slope that changes from i_1 to i_2 along the way. When the water of unit discharge q flows through this channel, the possible shapes of the water surface are considered in the following manner.

(1) 限界水深 h_c を求める。限界水深ではフルード数 $F_r = 1$ となることを利用すると、限界水深は単位幅流量 q を用いてどのように表すことができるか答えよ。

Find the critical depth h_c . Using the fact that the Froude number $F_r = 1$ at the critical depth, answer how the critical depth can be expressed using the unit discharge q .

(2) 次に、それぞれの水路について等流水深 h_o を求める。水路床勾配が i 、マンニングの粗度係数が n であるとき、等流水深はどのように表すことができるか答えよ。

Then, for each channel, find the normal depth h_o . If the channel bed slope is i and Manning's roughness coefficient is n , how can the normal depth be expressed?

(3) (1)及び(2)に従って限界水深と等流水深をそれぞれ求めると、水路床勾配が変化する上流側では $h_o > h_c$ 、下流側では $h_o < h_c$ となったとする。上流側・下流側の水路はそれぞれどのように呼ばれるか答えよ。さらに、これらの条件において、ゲート1、ゲート2が図-2のように設置されているとき、水面形の概略を描け。また、水面形の名前(M_1 や S_2 など)と水面形が決まる向きを矢印で記せ。途中で限界水深をとる場合や、跳水となる場合があれば、そのおおよその位置を示せ。Suppose that, following (1) and (2), the critical depth and the normal depth, respectively, are found to be $h_o > h_c$ upstream and $h_o < h_c$ downstream, where the channel bed gradient changes. What are the upstream and downstream channels called, respectively? Furthermore, under these conditions, when Gate 1 and Gate 2 are installed as shown in Figure 2, draw a rough sketch of the water surface shape. Also, indicate the name of the water surface shape (M_1 , S_2 , etc.) and the direction in which the water surface shape is determined by the arrows. Indicate the approximate location of the critical depth or hydraulic jump, if any.

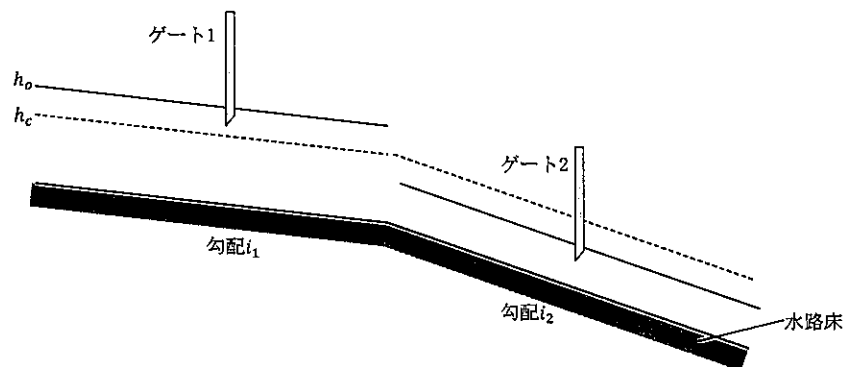


図 2

3. 以下の問いに答えなさい。 Answer the following questions.

- (1) 三次元の流れにおいて、加速度はどのように表現できるか。直交座標系の x 方向成分について答えなさい。ただし、ベクトル表記は用いないものとする。

Explain the acceleration of flow toward x direction in a Cartesian coordinate system in the three-dimensional flow. Vector notation should not be used.

- (2) オイラーの方法とラグランジュの方法の違いを説明せよ。

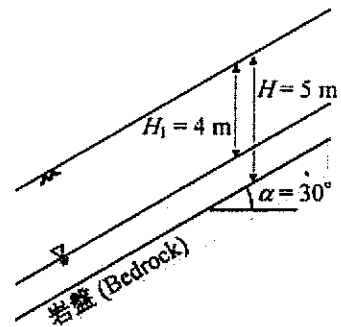
Explain the difference between Euler's method and Lagrange's method.

大問 6 (地盤工学) Part 6 (Geotechnical engineering)

[1] 以下の語句を説明せよ。必要に応じて図・数式を利用してよい。
Explain the following terms. You can use illustrations and/or equations if necessary.

- (1) 短期安定問題
Short-term stability problem.
- (2) ランキンの土圧理論
Rankine's earth pressure theory.

[2] 図のように、 $\alpha = 30^\circ$ 傾斜した硬い岩盤の上に深さ $H = 5$ m の風化層が一様に形成されている。地下水面は地表から深さ $H_1 = 4$ m の位置にあり、地下水面以深の飽和帯では斜面に平行な方向に定常な浸透流を生じている。また、地下水面以浅の飽和度は一様に $S_r = 55\%$ であった。なお、風化の土粒子の比重 $G_s = 2.80$ 、間隙比 $e_0 = 0.80$ であり、水の密度 $\rho_w = 1.00$ t/m³、重力加速度 $g = 9.8$ m/s² である。必要に応じて $\sqrt{2} = 1.41$ 、 $\sqrt{3} = 1.73$ を用いてよい。以下の問いに答えよ。



As illustrated in the diagram, a weathered layer with a depth of $H = 5$ m uniformly overlies a steep, rigid bedrock inclined at $\alpha = 30^\circ$. The groundwater table is situated at a depth of $H_1 = 4$ m from the ground surface, and within the saturated zone below the groundwater table, a steady-state seepage flow is established along the slope. Moreover, the saturation above the groundwater table is uniformly at $S_r = 55\%$. The specific gravity of soil particles in the weathered layer is $G_s = 2.80$, with a void ratio of $e_0 = 0.80$. Water has a density of $\rho_w = 1.00$ t/m³, and the acceleration of gravity is $g = 9.8$ m/s². If needed, $\sqrt{2} = 1.41$ and $\sqrt{3} = 1.73$ may be employed. Answer the following questions.

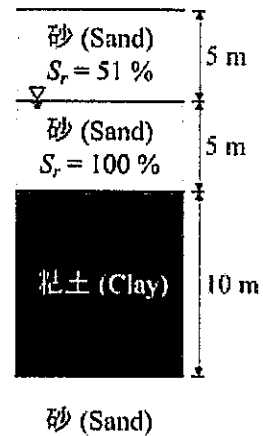
- (1) 風化層から土試料を採取して側圧一定の条件で排水三軸圧縮試験を行った。セル圧 $\sigma_r = 200$ kN/m²、背圧 $u = 100$ kN/m² の試験では軸圧 $\sigma_a = 460$ kN/m² のときに供試体が破壊し、セル圧 $\sigma_r = 300$ kN/m²、背圧 $u = 100$ kN/m² の試験では軸圧 $\sigma_a = 760$ kN/m² のときに供試体が破壊した。モールの有効応力円を描き、風化層の粘着力 c' とせん断抵抗角 ϕ' を求めよ。
Drained triaxial compression tests were conducted under constant radial pressure on soil samples derived from the weathered layer. In a test with a cell pressure σ_r of 200 kN/m² and a back pressure u of 100 kN/m², the specimen failed at an axial stress σ_a of 460 kN/m². In another test with a cell pressure σ_r of 300 kN/m² and a back pressure u of 100 kN/m², the specimen failed at an axial stress σ_a of 760 kN/m². Draw Mohr's effective stress circle and determine the cohesion (c') and the angle of shear resistance (ϕ') of the weathered layer.
- (2) 風化帯と岩盤の境界面に作用する鉛直全応力 σ_v と間隙水圧 u を求めよ。また、風化層のすべりに対する安全率 F_s を計算せよ。
Determine the vertical total stress (σ_v) and pore water pressure (u) acting on the boundary between the weathered zone and the bedrock. Additionally, calculate the safety factor (F_s) against slip for the weathered layer.

大問 7 (地盤工学) Part 7 (Geotechnical engineering)

- [1] 以下の語句を説明せよ。必要に応じて図・数式を利用してもよい。
Explain the following terms. You can use illustrations and/or equations if necessary.

- (1) 鋭敏比
Sensitivity ratio.
- (2) フェレニウス法
Fellenius method.

- [2] 右図のように上下を砂層に挟まれた正規圧密粘土層がある。砂層は土粒子の比重 $G_s = 2.70$ 、間隙比 $e_0 = 0.70$ で、砂層内の間隙水圧は静水圧のまま変化せず、沈下は無視できるほど小さいものとする。粘土地盤は土粒子の比重 $G_s = 2.70$ 、間隙比 $e_0 = 2.40$ 、圧密係数 $C_v = 56.7 \text{ m}^2/\text{年}$ 、圧縮指数 $C_c = 1.0$ である。また、地下水位は地表から 5 m の位置にあり、水面以浅の飽和度 $S_r = 51\%$ 、地下水面以深は飽和度 $S_r = 100\%$ である。水の密度 $\rho_w = 1.00 \text{ t/m}^3$ 、重力加速度 $g = 9.8 \text{ m/s}^2$ である。圧密時間係数と圧密度の関係は表を参照すること。また、必要に応じて $\log_{10} 2 = 0.30$ 、 $\log_{10} 3 = 0.48$ を用いてよい。以下の問いに答えよ。



A normally consolidated clay layer is sandwiched between the upper and lower sand layers, as shown in the figure. The sand layers have a specific gravity of $G_s = 2.70$ and a void ratio of $e_0 = 0.70$. The pore water pressure within the sand layers remains at hydrostatic conditions, and settlement is negligible. The clay layer has a specific gravity of $G_s = 2.70$, a void ratio of $e_0 = 2.40$, a coefficient of consolidation (C_v) of $56.7 \text{ m}^2/\text{year}$, and a compression index (C_c) of 1.0. The groundwater table is located at 5 meters below the ground surface, with a saturation degree (S_r) of 51% in the unsaturated zone above the water table and 100% below it. The water density is $\rho_w = 1.00 \text{ t/m}^3$, and the gravitational acceleration is $g = 9.8 \text{ m/s}^2$. Refer to the table for the relationship between the consolidation time factor (T_v) and the degree of consolidation (U). If necessary, you may use $\log_{10} 2 = 0.30$ and $\log_{10} 3 = 0.48$. Answer the following questions.

圧密度 U と圧密時間係数 T_v
Degree of consolidation (U) and consolidation time factor (T_v)

U (%)	10	20	30	40	50	60	70	80	90
T_v	0.008	0.031	0.071	0.127	0.197	0.287	0.403	0.567	0.848

- (1) 地表から深さ 20m までの地盤について鉛直全応力 σ および間隙水圧 u の分布を描きなさい。なお、間隙水圧は地下水面以深のみでよい。
Draw the distribution of vertical total stress (σ) and pore water pressure (u) for the ground up to a depth of 20 meters from the ground surface. Pore water pressure distribution is only required for depths below the groundwater table.
- (2) 盛土を設けたところ、 8.25 tf/m^2 の盛土荷重が地表に均等に作用した。盛土を設けてから 3 ヶ月後の圧密度 U と沈下量 S を求めなさい。
After the placement of the embankment, a uniform surface load of 8.25 tf/m^2 is applied to the ground surface. Calculate the degree of consolidation (U) and settlement (S) three months after the placement of the embankment.

大問 8 (土木計画学) Part 8 (Infrastructure planning)

以下の 3 問の全てを解答せよ。 Answer all the questions from 1 to 3.

1. 以下の表に示すような、変量 X と Y で表現される 5 組のデータがある。 Y を X で線形回帰した式と、回帰式の決定係数 (小数点以下第 2 位まで) を求めよ。

Given the data shown in the table, find the linear regression equation of Y explained by X . Then, calculate the coefficient of determination of the regression equation (to the second decimal place).

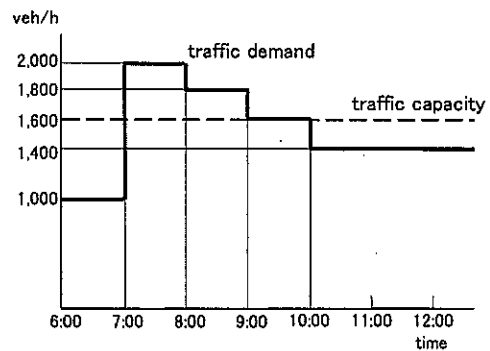
X	-3	-1	0	1	3
Y	0	1	2	1	6

2. 以下の用語について、数行で説明せよ。 Explain the following words in a few lines.

- (1) 仮想的市場評価法 (CVM) Contingent Valuation Method
- (2) 交通信号制御における「有効青時間」 “effective green time” in traffic signal control

3. 以下の問いに答えよ。 Answer the following questions.

ある道路に交通容量が 1,600 [台/時] のボトルネックがあり、このボトルネックへの到着交通需要が右図のように表されている。 6:00 の累積交通量を 0 とし、渋滞発生から渋滞解消までの累積到着曲線・累積出発曲線を描け。またこの渋滞による総遅れ時間を求めよ。



There is a bottleneck (capacity: 1,600 [veh/h]) on a highway and the arriving traffic demand was observed

as shown in the figure. Draw cumulative arrival curve and cumulative departure curve on a graph until the queue disappears by setting the cumulative volume as 0 at 6:00am. Also, obtain the amount of the total delay by this queue.

大問 9 (土木計画学)
Part 9 (Infrastructure planning)

以下の2問の全てを解答せよ。 Answer all the questions from 1 to 2.

1. 以下の用語について、数行で説明せよ。 Explain the following words in a few lines.

- (1) グリーンインフラ Green Infrastructure
- (2) 非線引き都市 Non-divided City Planning Area
- (3) 分布交通量の推計におけるグラビティモデル Gravity model in trip distribution modeling

2. 以下の問いに答えよ。 Answer the following questions.

- (1) 「国土のグランドデザイン 2050」においてコンパクト・プラス・ネットワークという方針が示された。この方針が示された背景(将来への懸念)とともに、このコンパクト・プラス・ネットワークとはどのようなものかを説明せよ。さらに、コンパクト・プラス・ネットワークの実現により期待される効果をあげよ。

In the "Grand Design of National Spatial Development towards 2050, Japan", a policy called "Compact-plus-Network" was proposed. Explain the background of this policy (concerns for the future) and what Compact-plus-Network is. In addition, explain the expected effects of the implementation of the Compact-plus-Network.

鉄道利用者が複数の経路の中から特定の経路を選択する行動に対して、ロジットモデルを適用し、本モデルにおいて経路 i を選択する場合の効用の確定項 V_i が次式で表されるとする。

Suppose that a logit model is applied to rail users' behavior of choosing a route among multiple routes and its observed term of utility of choosing route i , V_i , is expressed as follows;

$$V_i = \beta_{ivt}x_{i,ivt} + \beta_{tcf}x_{i,tcf} + \beta_{cost}x_{i,cost}$$

ここに、経路 i について、 $x_{i,ivt}$ は乗車時間 (分)、 $x_{i,tcf}$ は乗換時間 (分)、 $x_{i,cost}$ は費用 (円)。 $\beta_{ivt}, \beta_{tcf}, \beta_{cost}$ は各変数に対する選好を表すパラメータであり、ここでは全て負の値をとる。

where $x_{i,ivt}$ is the in-vehicle time (in min), $x_{i,tf}$ is the transfer time (in min), and $x_{i,cost}$ is the cost (in JPY) for route i . $\beta_{ivt}, \beta_{tf}, \beta_{cost}$ are preference parameters for each variable and all negative.

- a) 仮に乗車時間の時間価値を $\frac{dx_{i,cost}}{dx_{i,ivt}}$, 乗換時間の時間価値を $\frac{dx_{i,cost}}{dx_{i,tf}}$ とするとき, 選好を表すパラメータのみを用いて各時間価値を表せ.

If the value of in-vehicle time is defined as $\frac{dx_{i,cost}}{dx_{i,ivt}}$ and the value of transfer time as $\frac{dx_{i,cost}}{dx_{i,tf}}$, express each value of time using only the preference parameters.

- b) 乗車時間と乗換時間の時間価値について, 想定される大小関係とその理由を説明せよ.

Explain the expected relationship (relative size) between the values of in-vehicle time and transfer time and why it is.

大問 10 (コンクリート工学) Part 10 (Concrete engineering)

Fig.1 に示される正の曲げモーメントを受ける複鉄筋長方形断面のはりについて次の問いに答えよ。コンクリートの圧縮強度は $f'_c=30\text{N/mm}^2$ ，コンクリートのヤング係数は $E_c=28\text{kN/mm}^2$ ，鉄筋の降伏強度は $f_y=400\text{N/mm}^2$ ，鉄筋のヤング係数は $E_s=200\text{kN/mm}^2$ である。 $b=500\text{mm}$ ， $d=700\text{mm}$ ， $d'=50\text{mm}$ ， $h=750\text{mm}$ ，コンクリートの圧縮破壊ひずみは 0.0035 とする。その他の記号は必要に応じて適宜定義して用いること。

Concerning the doubly reinforced rectangular beam subjected to positive bending moment shown in Fig.1, answer the following questions. Compressive strength of concrete $f'_c=30\text{N/mm}^2$, Young's modulus of concrete $E_c=28\text{kN/mm}^2$, Yielding strength of re-bar $f_y=400\text{N/mm}^2$, Young's modulus of re-bar $E_s=200\text{kN/mm}^2$, $b=500\text{mm}$, $d=700\text{mm}$, $d'=50\text{mm}$, $h=750\text{mm}$, and the failure strain of concrete in compression is 0.0035 . Other necessary symbols can be used with appropriate definition.

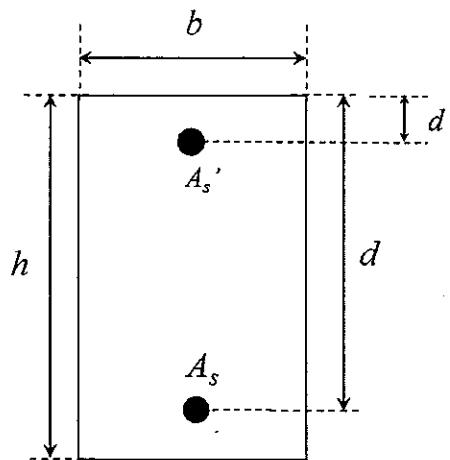


Fig.1

- (1) 圧縮鉄筋 $A_s'=7000\text{mm}^2$ で、引張鉄筋 $A_s=7000\text{mm}^2$ とする。このとき、この断面が曲げモーメントのみを受けて破壊する際のモーメントを求めよ。計算する際の仮定もすべて示せ。

Assume that compressive re-bar $A_s'=7000\text{mm}^2$ and tensile re-bar $A_s=7000\text{mm}^2$. Then, obtain the moment when this section subjected to only moment shows failure. All the assumptions for the calculation should be explained.

- (2) 断面の図心から e_b だけ離れた位置に偏心軸圧縮力 N' が与えられたときに釣合破壊が生じたとする。釣合破壊に対応する偏心距離 e_b を求めよ。

When compressive axial force N' with eccentricity e_b was applied to this section, the section showed balanced failure. Obtain e_b corresponding to this balanced failure.

大問 1 1 (コンクリート工学) Part 11 (Concrete engineering)

次の事柄について説明せよ。適宜, 説明のために図を用いよ。

Explain the following words. You can use appropriate figures for explanation if necessary.

- (1) フライアッシュがフレッシュコンクリートと硬化コンクリートに及ぼす影響
Effects of fly ash on the properties of fresh concrete and hardened concrete
- (2) 配合設計における細骨材率の重要性
Importance of sand/aggregate ratio in mix proportion
- (3) 外部拘束による温度ひび割れの発生機構
Mechanism of thermal cracking due to external restraint
- (4) RC 梁の斜めひび割れ発生強度における寸法効果
Size effect in diagonal cracking strength of RC beam
- (5) RC 梁の曲げひび割れ算定式の考え方
Theory of equation for calculation of flexural crack width of RC beams
- (6) 社会的状況を踏まえた自己充填コンクリートを活用する必要性
Needs to utilize self-compacting concrete considering social situations

2024年4月/2023年10月入学(夏期募集)
横浜国立大学大学院 都市イノベーション学府 入学試験解答用紙表紙 博士課程(前期)
2024 April/2023 October Entrance Examination [Summer Admission],
Graduate School of Urban Innovation, Yokohama National University
Master's Program

都市地域社会専攻
都市地域社会コース(都市基盤系問題)
国際基盤学コース

博士課程前期 Master's Program	受験番号 Applicant Number

Department of Infrastructure and Urban Society
(Civil Engineering of Infrastructure and Urban Society Course)
(International Graduate School for Infrastructure Course(IGSI))

試験科目(学科試験I)
Subject(Professional I)

注 意 事 項

1. 試験開始後、受験番号を上の該当欄と各解答用紙に記入すること。
2. 必要に応じて裏面を使ってもよい。
3. この冊子には解答用紙が7枚ある。

Cautionary Notice

1. Write your applicant number in the cover page of this booklet and in each answer sheet after the examination begins.
2. Use backside if necessary.
3. This booklet contains 7 answer sheets.

	得点 Score
数学 Mathematics	
選択分野 Selected subject	
合計 Total	

数学
Mathematics

受験番号
Applicant Number

--

数学
Mathematics

受験番号
Applicant Number

--

数学
Mathematics

受験番号
Applicant Number

専門科目 Specialized subject	選択分野名 Selected subject name		受験番号 Applicant Number	
-----------------------------	--------------------------------	--	--------------------------	--

専門科目 Specialized subject	選択分野名 Selected subject name		受験番号 Applicant Number	
-----------------------------	--------------------------------	--	--------------------------	--

専門科目 Specialized subject	選択分野名 Selected subject name		受験番号 Applicant Number	
-----------------------------	--------------------------------	--	--------------------------	--

専門科目 Specialized subject	選択分野名 Selected subject name		受験番号 Applicant Number	
-----------------------------	--------------------------------	--	--------------------------	--

2022年4月/2022年10月入学(冬期募集)
横浜国立大学大学院 都市イノベーション学府 入学試験問題表紙 博士課程(前期)
2022 April/2022 October Entrance Examination [Winter Admission],
Graduate School of Urban Innovation, Yokohama National University
Master's Program

都市地域社会専攻
都市地域社会コース(都市基盤系問題)
国際基盤学コース

博士課程前期 Master's Program	受験番号 Applicant Number

Department of Infrastructure and Urban Society
(Civil Engineering of Infrastructure and Urban Society Course)
(International Graduate School for Infrastructure Course (IGSI))

試験科目(学科試験I)
Subject (Professional I)

注意事項

1. 試験開始の合図があるまでこの冊子を開かないこと。
2. 解答には黒鉛筆を使用すること。
3. 解答は、必ず解答用紙に記入すること。
4. 各解答用紙および問題冊子の表紙の該当欄に受験番号を必ず記入すること。
5. この冊子には、数学の大問が1題、および専門科目の大問が10題(構造工学, 水工学, 地盤工学, 土木計画学, コンクリート工学の5分野からそれぞれ2題)ある。
6. この冊子にある数学の大問に解答し、さらに専門科目の大問の中から合計4題を選択し解答すること。
7. 落丁、乱丁あるいは不鮮明な印刷がある場合は申し出て、改めて冊子を受け取ること。
8. 下書きにはこの冊子の余白を使用すること。
9. 問題用紙および解答用紙は持ち帰ってはいけない。
10. 退出は試験開始後70分まで認めない。

Cautionary Notice

1. Do **NOT** open this booklet until the start instruction is given.
2. Use your black pencil to write your answer.
3. Your answer must be written on your answer sheet.
4. Write your applicant number in the cover pages of this booklet and answer sheets.
5. This booklet contains one mathematics part and ten specialized subject parts (two each from the five fields of structural engineering, hydraulic engineering, geotechnical engineering, infrastructure planning and concrete engineering).
6. Answer the questions in mathematics part. And choose four from specialized subject parts and answer the questions.
7. You can ask the instructor to exchange this booklet in case of sheet missing, disorderly binding or unclearly printing.
8. Use the blank sheet of this booklet for draft writings.
9. You may **NOT** take home this booklet and answer sheets.
10. You will **NOT** be allowed to leave the room until 70 minutes have passed from the beginning of the examination.

大問 1 (数学)
Part 1 (Mathematics)

次の問題[1],[2]をすべて解きなさい。

Answer the following questions [1] and [2].

[1] 次の偏微分方程式 (式1-1) を, 条件(1-2)と(1-3)のもとで解け。

Solve the partial differential equation (1-1) under the condition (1-2) and (1-3).

$$\frac{\partial^2 u}{\partial t^2} - k^2 \frac{\partial^2 u}{\partial x^2} = 0 \quad (0 \leq x \leq l, t \geq 0) \quad (1-1)$$

$$u(0, t) = u(l, t) = 0 \quad (1-2)$$

$$u(x, 0) = \sin\left(\frac{\pi}{l}x\right), \quad \frac{\partial u}{\partial t}(x, 0) = 0 \quad (1-3)$$

ここに, $u = u(x, t)$ であり, k, l は正の定数である。

Here, $u = u(x, t)$, and k, l are positive constants.

[2] 行列 $\mathbf{A} = \begin{bmatrix} 2 & 0 & 0 \\ 0 & 4 & 5 \\ 0 & 4 & 3 \end{bmatrix}$ について, 以下の問いに答えなさい。

Answer the following questions about a matrix $\mathbf{A} = \begin{bmatrix} 2 & 0 & 0 \\ 0 & 4 & 5 \\ 0 & 4 & 3 \end{bmatrix}$

(1) 行列 \mathbf{A} について, $\mathbf{P}^{-1}\mathbf{A}\mathbf{P} = \mathbf{D}$ となる正則行列 \mathbf{P} と対角行列 \mathbf{D} を求めなさい。

For the matrix \mathbf{A} , find a regular matrix \mathbf{P} and a diagonal matrix \mathbf{D} such that $\mathbf{P}^{-1}\mathbf{A}\mathbf{P} = \mathbf{D}$.

(2) 行列 \mathbf{A} の n 乗 (\mathbf{A}^n) を示しなさい。

Show matrix \mathbf{A} to the n^{th} power (matrix \mathbf{A}^n)

専門科目
Specialized subjects

10 題の大問の中から 4 題を選択し解答すること。

- 大問 2, 3 : 構造工学
- 大問 4, 5 : 水工学
- 大問 6, 7 : 地盤工学
- 大問 8, 9 : 土木計画学
- 大問 10, 11 : コンクリート工学

各問題は次ページ以降に記載されている。

Choose four out of ten parts and answer questions in the parts.

- Part 2, 3: Structural engineering
- Part 4, 5: Hydraulics
- Part 6, 7: Geotechnical engineering
- Part 8, 9: Infrastructure planning
- Part 10, 11: Concrete engineering

Questions of each part are written in the following pages.

大問 2 (専門科目) Part 2 (Specialized subject)

1. 図 1 に示すように、長さ l の片持ち梁 AC の先端 C が長さ l の単純梁 BD の中間点 C で支えられている。集中荷重 P が片持ち梁 AC 上の A から $l/3$ の位置にあるとき、C 点におけるたわみ δ を求めたい。この問題を以下の手順で解くことを考える。以下の問題に答えなさい。なお、どちらの梁の曲げ剛性も EI とする。

A cantilever beam A-C is supported by a simple beam B-D at the center point C as shown in Fig. 1. Both beams have the length of l . When a concentrated load P is located at $l/3$ distance from A on the cantilever beam A-C, deflection δ at the point C is obtained by the following steps. Answer the following questions. Note that the both beams have bending stiffness of EI .

- 1) 図 2-1 に示す長さ l の単純梁の中間点に集中荷重 X が作用するときの中間点のたわみ δ を求めなさい。ここで梁の曲げ剛性は EI とする。

Calculate deflection δ at the center point of the simple beam with the length l and the bending stiffness of EI , which is subjected to the concentrated load X at the center point as shown in Fig. 2-1.

- 2) 図 2-2 に示す固定点 A から $l/3$ の距離で集中荷重 P と先端に集中荷重 X を受ける長さ l の片持ち梁の先端のたわみ δ を求めなさい。ここで梁の曲げ剛性は EI とする。

Calculate deflection δ at the free end of the cantilever beam with the length of l and bending stiffness EI , which is subjected to the concentrated load P at $l/3$ distance from the fixed end A and the concentrated load X at the free end as shown in Fig. 2-2.

- 3) 1) で求めたたわみと 2) で求めたたわみが等しくなる条件から、図 1 に示す構造において C 点でのたわみ δ を求めなさい。

Equating the deflections obtained by the steps 1) and 2), calculate the deflection δ for the structure as shown in Fig. 1.

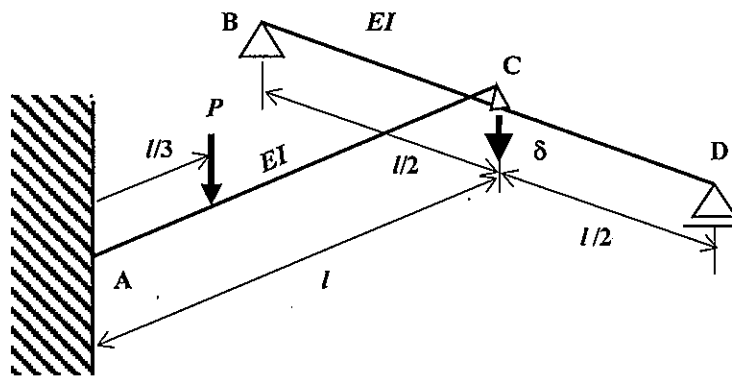


図 1 片持ち梁の先端を単純梁で支えた構造
Fig. 1 Cantilever beam supported by simple beam

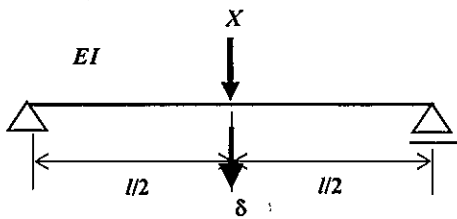


図 2-1 集中荷重を受ける単純梁
Fig. 2-1 Simple beam subjected to concentrated load

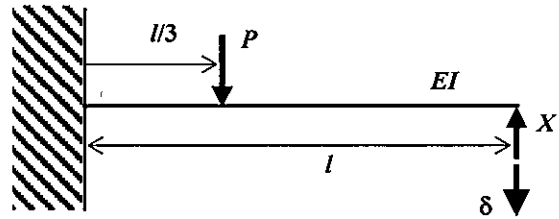


図 2-2 集中荷重を受ける片持ち梁
Fig. 2-2 Cantilever beam subjected to concentrated loads

2. 図 3 は、SS400 などの軟鋼の引張試験を行った時に得られる応力 σ -ひずみ ε の関係を示している。この図を用いて、軟鋼の機械的性質について特徴的なことを 3 つ取り上げ、それぞれ 100-200 字で説明しなさい。

Fig. 3 shows the relation between stress (σ) and strain (ε) of mild steel such as SS400 obtained from a tensile test. Referring to the figure, give explanations of three mechanical characteristics of mild steel with 50-100 words.

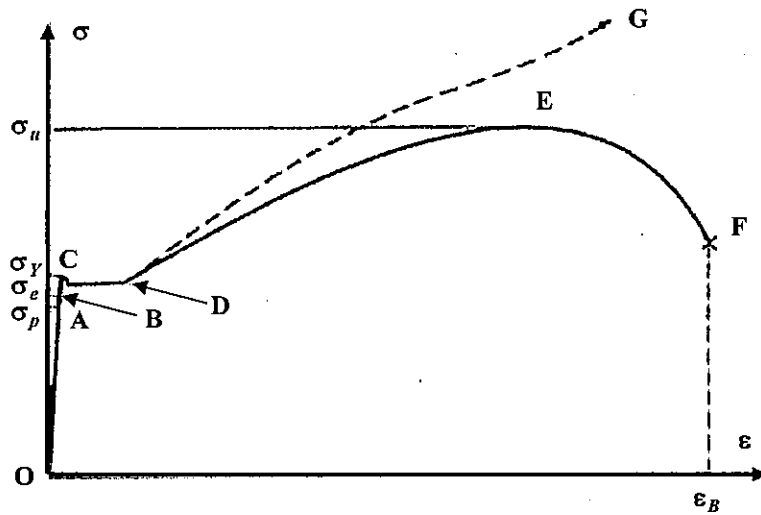


図 3 軟鋼の応力ひずみ曲線
Fig. 3 Stress (σ) - strain (ε) relation of mild steel

大問 3 (専門科目)
Part 3 (Specialized subject)

1. 図 1 に示す 1 自由度振動系を考える。質量 m の錘が減衰自由振動をした時の波形を図 2 に示す。以下の問いに答えなさい。

Consider a 1DOF oscillator as shown in Fig. 1. Free vibration response of the mass is shown in Fig. 2. Answer the following questions.

- 1) 図 2 の減衰自由振動波形からこの振動系の固有振動数、対数減衰率を求めなさい。

Calculate natural frequency and logarithmic decrement of the oscillator from Fig. 2.

- 2) この系の振動が継続したとき、時刻 10 秒での変位 x を求めなさい。なお、時刻 0 で振動は最大値から始まるものとする。また、計算に際して、以下の値を用いてもよい。ここで、 \ln^* は、 $*$ の自然対数を表す。

When the vibration continues, calculate the response of the mass at time of 10 second. Assuming that the vibration starts from the maximum displacement at time zero. The following values of natural logarithm can be used.

$$\ln 9 = 2.20, \ln 10 = 2.30, \ln 11 = 2.40, \ln 12 = 2.48$$

$$\ln 13 = 2.56, \ln 14 = 2.64, \ln 15 = 2.71, \ln 16 = 2.77$$

$$\ln 17 = 2.83, \ln 18 = 2.89, \ln 19 = 2.94, \ln 20 = 3.00$$

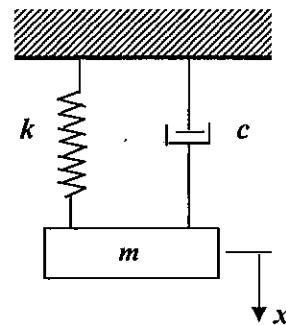


図 1 1 自由度振動系
Fig.1 1DOF oscillator

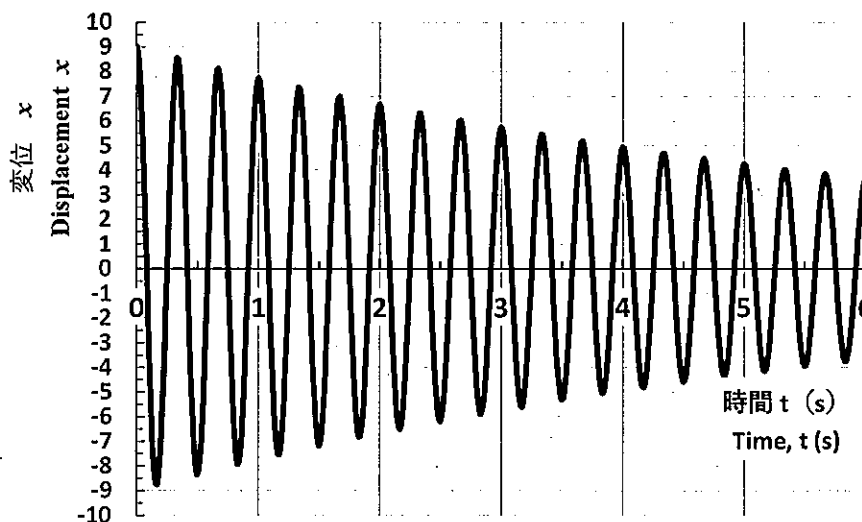


図 2 減衰自由振動波形

Fig. 2 Free vibration response

2. 図 3 に示す地震動を受ける構造物の振動は、以下の運動方程式(1)で表せる。

Equation of motion of a structure subjected to earthquake ground vibration shown in Fig. 3 is given by Eq. (1).

$$m \frac{d^2 u}{dt^2} + c \frac{du}{dt} + ku = -m \frac{d^2 u_g}{dt^2} \quad (1)$$

ここで、 m 、 c 、 k はそれぞれ構造物の質量、減衰係数、バネ定数、 u_g は支点の絶対変位、 u は構造物の支点からの相対変位、 t は時間である。このとき、構造物の絶対変位 \tilde{u} の振幅 B と支点変位の振幅 U_g の比は、以下の式(2)で表せるとする。

where m , c , k are mass, damping coefficient and spring constant of the structure, respectively, u_g is absolute displacement of the support, u is relative displacement of the structure, and t is time. Ratio between the amplitude (B) of the absolute displacement (\tilde{u}) of the structure and the amplitude of the support displacement (U_g) is given by Eq. (2).

$$M_T = \frac{B}{U_g} = \sqrt{\frac{1 + (2h\omega/\omega_0)^2}{(1 - (\omega/\omega_0)^2)^2 + (2h\omega/\omega_0)^2}} \quad (2)$$

ここで、 h 、 ω_0 はそれぞれ構造物の減衰定数、固有円振動数、 ω は支点変位の円振動数である。また、式(2)で表される絶対変位応答倍率 M_T を振動数比 ω/ω_0 との関係で示したものが図4である。

where h and ω_0 are damping ratio and circular natural frequency of the structure, respectively, ω is circular frequency of the support displacement. An amplification factor of the absolute displacement (M_T) given by Eq. (2) is given as a function of the frequency ratio (ω/ω_0) as shown in Fig. 4.

以上のことをもとに、構造物の地震被害を低減する手法としての制震、免震に関して、2項目以上それぞれ100~200字程度で説明しなさい。

Based on above, give explanations about seismic vibration control and seismic base isolation in order to reduce earthquake damages of structures. More than two items with 50-100 words each should be answered.

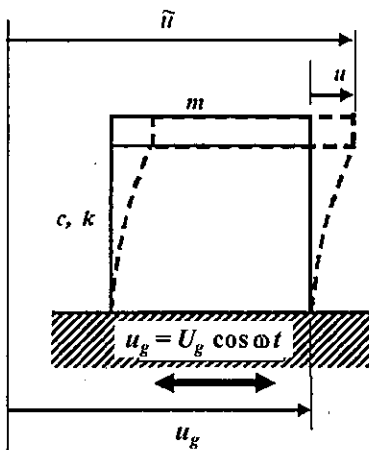


図3 地震動による構造物の振動

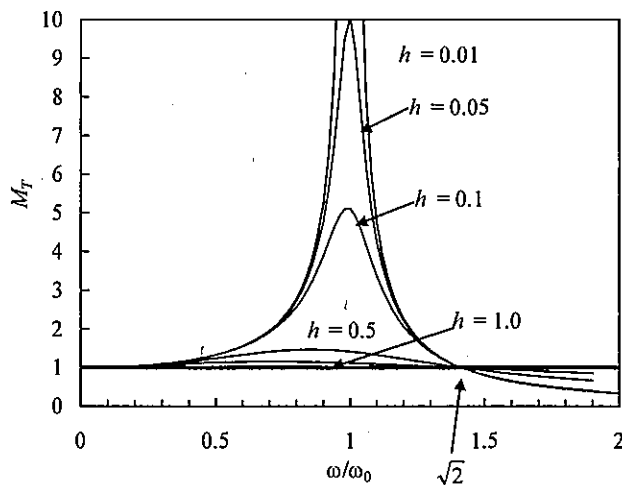


図4 絶対変位応答倍率

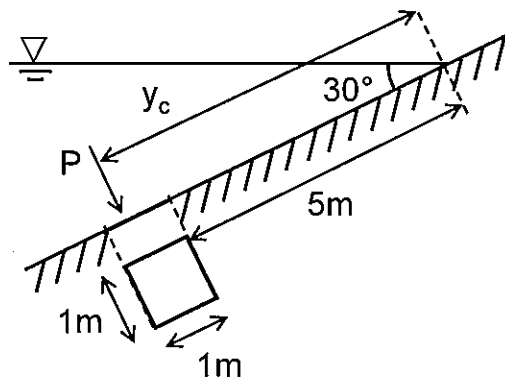
Fig. 3 Vibration by earthquake ground motion Fig. 4 Amplification factor of absolute displacement

大問 4 (専門科目)
Part 4 (Specialized subject)

以下の設問 1～3 のいずれにも解答すること。必要な記号等は定義をして用いること。
Answer the following questions 1, 2, and 3. Necessary symbols etc. should be defined before using them.

1. 下図のように正方形の水門が水中に設置されている。このとき、以下の問いに答えよ。ただし、重力加速度を 9.8 m/s^2 、水の密度を 1.0 g/cm^3 とする。A square gate was installed in the water, as the diagram below. Answer the following questions. Note that the acceleration gravity is 9.8 m/s^2 , and the density of the water is 1.0 g/cm^3 .

- (1) 水門に作用する全水圧を求めよ。Consider the total water pressure acting on the gate.
- (2) 全水圧の作用点の位置 (y_c) を求めよ。Consider the point of action of the total water pressure (y_c).



2. デカルト座標系におけるナビエ・ストークスの方程式のうち、鉛直方向成分の運動方程式を記述し、右辺、左辺のそれぞれの項が何を意味しているのか説明せよ。また、ナビエ・ストークスの方程式とレイノルズ方程式の違いを説明せよ。Show the vertical component of the Navier-Stokes equation in the Cartesian coordinate system and explain the name and physical meaning of each term in the equation. Moreover, explain different points between the Navier-Stokes equations and the Reynolds equations.

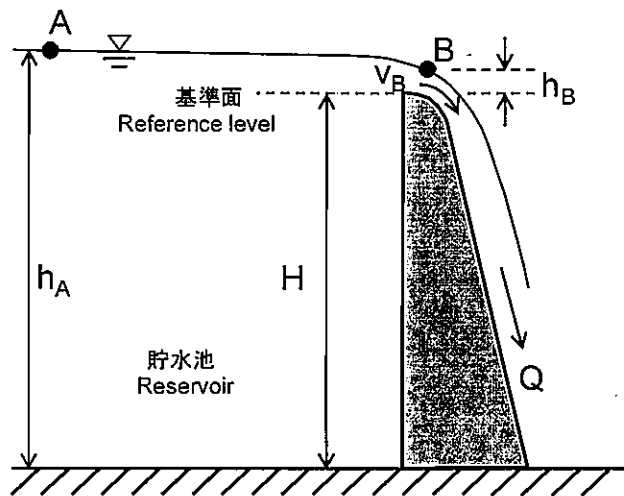
3. 浅海域において生じる波の浅水変形機構を説明せよ。また、現地において波高 2 m, 周期 8 秒である波浪に対して、寸法縮尺 1/25 にて室内実験を行う場合、波高と周期はいくらにすればよいか求めよ。 Explain the mechanism of wave shoaling that occur in shallow water region. Moreover, a laboratory experiment is conducted on a dimensional scale of 1/25. Consider the wave height and wave period in the laboratory experiment when those in the field are 2 m and 8 s, respectively.

大問 5 (専門科目)
Part 5 (Specialized subject)

以下の設問 1～3 のいずれにも解答すること。必要な記号等は定義をして用いること。
Answer the following questions 1, 2, and 3. Necessary symbols etc. should be defined before using them.

1. 下図のように貯水池内の水が、高さ H 、奥行き(幅) b のダムを越流している。この時、以下の問いに答えよ。ただし、位置エネルギーの基準面をダムの提頂とし、また、エネルギー損失は無視することとする。Water in a reservoir is flowing over a dam of height H and width b , as shown in the below figure. Answer the following questions. Note that the reference level for potential energy is the top of the dam, and energy loss is neglected.

- (1) 貯水池内の水面上の点 A (ダムよりも十分離れた点) の全エネルギー水頭 E_A を求めよ。Find the total energy head E_A at point A on the water surface in the reservoir (the point is far enough from the dam).
- (2) ダムの提頂において流れは限界流となる。限界流とはどのような流れかを説明せよ。At the top of the dam, the stream is critical flow. Explain what the critical flow is.
- (3) 点 B での流速(限界流速) v_B を E_A のみを変数パラメータとする形で表せ。Express the flow velocity (critical velocity) v_B at the point B with the only E_A as a variable parameter.
- (4) 越流量 Q を E_A を用いて表せ。Show the overflow rate Q by using E_A .



2. 管路の流れに関する以下の問いに答えよ。 Answer the following questions about pipe flows.

(1) 内径 D , 長さ L のまっすぐな円管に流速 v で水が流れているとき, 摩擦によるエネルギー損失水頭はどのように表されるか答えよ。 Consider a flow in a straight pipe with the inner diameter of D and the length of L . when the velocity is v , show an expression for the pipe friction loss head.

(2) 形状損失の具体例を 4 つ挙げ, それぞれの様子を図示せよ。 Itemize four possible form losses and sketch each appearance.

3. 富栄養化した閉鎖性水域における赤潮, 青潮の発生メカニズムを説明せよ。 Explain the mechanisms of the occurrence of red tides (abnormal phytoplankton blooming) and blue tides in a eutrophic semi-enclosed coastal sea.

大問 6 (専門科目)
Part 6 (Specialized subject)

[1] 以下の語句を説明せよ。必要に応じて図・数式を利用してもよい。

Explain the following terms. You can use illustrations and/or equations if necessary.

(1) 静止土圧係数

Coefficient of earth pressure at rest

(2) オーバーコンパクション

Over compaction

(3) ダイレイタンスー

Dilatancy

[2] 上下を砂層にはさまれた層厚 10 m の正規圧密粘土層から試料を採取して標準圧密試験を実施した。ある載荷段階で鉛直有効応力 $\sigma'_v = 100 \text{ kN/m}^2$ から鉛直全応力増分を 100 kN/m^2 与えたところ、5 分で 1.0 mm の圧密沈下を生じた後、最終沈下量は 2.0 mm に達した。載荷前の間隙比 $e = 2.00$ 、供試体高さ $H = 20.0 \text{ mm}$ であった。圧密度と圧密時間係数の関係は下の表の通りである。水の単位体積重量は 9.8 kN/m^3 とする。必要に応じて $\log_{10} 2 = 0.30$ を用いてよい。下記の問いに答えよ。

An oedometer test was conducted on a sample taken from a normally consolidated clay layer with a thickness of 10 m located between sand layers. When total vertical stress σ_v was increased by 100 kPa from a vertical effective stress σ'_v of 100 kPa at a loading stage, a settlement was reached 1.0 mm at 5 minutes and the final settlement was 2.0 mm. The initial void ratio of the specimen e_0 was 2.00, and the initial height of the specimen H was 20.0 mm. Degrees of consolidation and corresponding time factors are given in the table below. Unit weight of water is 9.8 kN/m^3 . Use $\log_{10} 2 = 0.30$ if necessary. Answer the following questions.

圧密度と圧密時間係数

Degree of consolidation and time factor

U (%)	10	20	30	40	50	60	70	80	90
T_v	0.008	0.031	0.071	0.127	0.197	0.287	0.403	0.567	0.848

(1) この粘土の圧密係数 C_v [$\text{cm}^2/\text{分}$] を求めよ。

Determine the coefficient of consolidation C_v [cm^2/min] of the clay.

(2) この粘土の圧縮指数 C_c を求めよ。

Determine the compression index C_c of the clay.

(3) この粘土層が標準圧密試験と同じ応力条件で圧密されるとき、90%圧密が進行するのに要する時間 [年]とそのときの圧密沈下量 [cm]を求めよ。

Assuming the same stress condition as the oedometer test is applied to the clay layer, calculate the time [year] required to be 90% consolidated and the corresponding settlement [cm].

大問 7 (専門科目)
Part 7 (Specialized subject)

[1] 以下の語句を説明せよ。必要に応じて図・数式を利用してもよい。

Explain the following terms. You can use illustrations and/or equations if necessary.

(1) 過剰間隙水圧

Excess pore water pressure

(2) ネガティブフリクション

Negative friction

(3) 土のコンシステンシー

Consistency of soils

[2] 粘着力のない飽和砂を背圧 150 kN/m^2 のもとで有効拘束圧 $\sigma'_c = 200 \text{ kN/m}^2$ まで等方圧密した後、圧密非排水 (CU) 三軸圧縮試験を行ったところ、破壊時に過剰間隙水圧 $u_f = -100 \text{ kN/m}^2$ 、軸差応力 $q_f (= \sigma_{1f} - \sigma_{3f}) = 300 \text{ kN/m}^2$ が得られた。以下の問いに答えよ。

A consolidated undrained (CU) triaxial compression test was carried out on cohesionless, saturated sand at an effective confining pressure $\sigma'_c = 200 \text{ kN/m}^2$ under a back pressure of 150 kN/m^2 . As a result, the excess pore water pressure u_f and the axial stress difference $q_f (= \sigma_{1f} - \sigma_{3f})$ reached 100 kN/m^2 and 300 kN/m^2 at failure, respectively. Answer the following questions.

(1) 破壊時のモールの応力円を描け。有効応力および全応力の応力円をそれぞれ実線、破線で描くこと。

Draw Mohr's circles of the effective and total stress at failure with a solid line and a broken line, respectively.

(2) この砂のせん断抵抗角 ϕ' とするとき $\sin \phi'$ を求めよ。

Find sine of the angle of shear resistance ϕ' of the sand.

(3) 同じ供試体に対して、有効拘束圧 σ'_c を 200 kN/m^2 に保ったまま圧密排水 (CD) 三軸圧縮試験を行った。破壊時の主応力差 q_f を求めよ。

Find the principal stress difference q_f at failure when the same specimen is subjected to consolidated drained (CD) triaxial compression test at the effective confining pressure $\sigma'_c = 200 \text{ kN/m}^2$.

大問 8 (専門科目)
Part 8 (Specialized subject)

以下の 3 問の全てを解答せよ。 Answer all the questions from 1 to 3.

1. 以下の表に示すような、変数 X と Y で表現される 5 組のデータがある。 Y を X で線形回帰した式と、 X と Y の決定係数 (小数点以下第 2 位まで) を求めなさい。

About the data shown in the table, calculate the linear regression equation of Y explained by X . Then, calculate the coefficient of the determination of X and Y (to the second decimal place).

X	1	2	3	4	5
Y	2	2	4	2	0

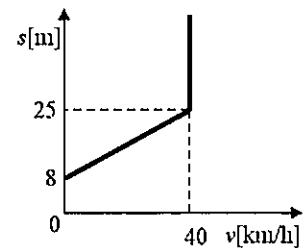
2. 以下の用語について、数行で説明せよ。 Explain the following terms in a few lines.

(1) ピーク時係数 Peak Hourly Factor

(2) 信号交差点の需要率 Flow Ratio of a Signalized Intersection

3. 以下の問いに答えよ。 Answer the following question.

ある道路を走行する車両の速度 v と車頭距離 s の間に右図のような関係がある。流率 1000[veh/h] の一様な需要が流れているときに、事故により車線が完全に閉塞した。事故発生 1 時間後の渋滞の長さを求めよ。



The relationship of speed and headway spacing on a certain highway is shown in the right figure. Suppose uniform traffic flowing in 1000

[veh/h], the highway was blocked completely by an accident. Obtain the length of the queue in 1 hour formed by this accident.

大問 9 (専門科目)
Part 9 (Specialized subject)

以下の 2 問の全てを解答せよ。 Answer all of the following two questions.

1. 以下の用語について、数行で説明せよ。 Explain the following terms in a few lines.

(1) モビリティ・マネジメント Mobility Management

(2) クルドサック cul-de-sac

2. 以下の問いに答えよ。 Answer the following questions.

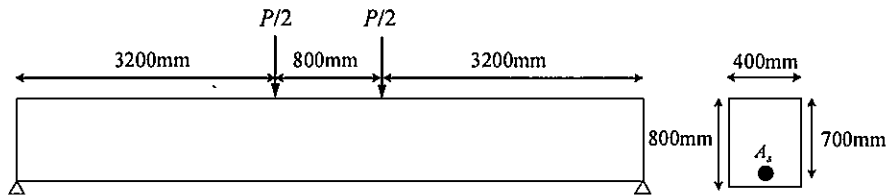
(1) 費用便益分析とは何かを説明し、長期に渡るプロジェクトにおいてどのように費用便益比を計算をするのか、式で示しなさい。 Explain what 'cost-benefit analysis' is and write down formulas to calculate cost-benefit ratio for a long-term project.

(2) Sherry R. Arnstein による「市民参加のはしご」の 8 段階について説明せよ。
Explain the eight rungs of Sherry R. Arnstein's 'a ladder of citizen participation.'

大問 10 (専門科目) Part 10 (Specialized subject)

図に示す、スパン中央部分に対称2点集中荷重を受ける RC はりを考える。断面形状は図に示す通りである。鉄筋の降伏強度 $f_y=350\text{N/mm}^2$ 、鉄筋のヤング係数 $E_s=200\text{kN/mm}^2$ 、 $A_s=2000\text{mm}^2$ 、 $f_c'=30\text{N/mm}^2$ 、コンクリートの破壊ひずみ $\epsilon_{cu}'=0.0035$ とする。

Concerning the singly reinforced rectangular beam subjected to positive bending moment shown in the following figure, answer the following questions. Yielding strength of re-bar $f_y = 350\text{N/mm}^2$, Young's modulus of re-bar $E_s = 200\text{kN/mm}^2$, $A_s=2000\text{mm}^2$, Compressive strength of concrete $f_c' = 30\text{N/mm}^2$, the failure strain of concrete in compression is 0.0035. Other necessary symbols can be used with appropriate definition.



- (1) 断面が破壊する際の荷重を求めよ。計算する際の仮定もすべて示せ。破壊する断面のひずみ分布と応力分布を図示せよ。

Obtain the load P when this section shows failure. All the assumptions for the calculation should be explained. Show the strain distribution and the stress distribution in the section at the failure.

- (2) A_s が 2000mm^2 から次第に増加すると破壊モードが変化する。釣合破壊となるときの A_s を求めよ。

When A_s is increased from 2000mm^2 , the failure mode of the section is changed. Obtain A_s when the section shows the balanced failure.

- (3) A_s がさらに増加して 20000mm^2 となったとき、このはりには曲げ圧縮破壊を生じる。このときの破壊荷重を求めよ。破壊する断面のひずみ分布と応力分布を図示せよ。

When A_s is further increased to 20000mm^2 , this beam shows bending compression failure. Obtain the load P at this failure. Show the strain distribution and the stress distribution in the section at the failure.

大問 1 1 (専門科目)
Part 11 (Specialized subject)

次の事柄について説明せよ。適宜、説明のために図を用いよ。

Explain the following matters. You can use appropriate figures for explanation if necessary.

- (1) フライアッシュを混和材として用いることのフレッシュコンクリートと硬化コンクリートへの影響
Effects of fly ash used as additive on fresh concrete and on hardened concrete
- (2) ポルトランドセメントの水和反応
Hydration of Portland cement
- (3) コンクリートの凍害
Frost damage of concrete
- (4) 単位水量をより小さくすることの意義
Significance of setting smaller unit water content
- (5) せん断破壊における寸法効
Size effect in shear failure
- (6) 塩害のメカニズム
Mechanism of chloride induced corrosion

2022年4月/2022年10月入学(冬期募集)
横浜国立大学大学院 都市イノベーション学府 入学試験解答用紙表紙 博士課程(前期)
2022 April/2022 October Entrance Examination [Winter Admission],
Graduate School of Urban Innovation, Yokohama National University
Master's Program

都市地域社会専攻
都市地域社会コース(都市基盤系問題)
国際基盤学コース

博士課程前期 Master's Program	受験番号 Applicant Number

Department of Infrastructure and Urban Society
(Civil Engineering of Infrastructure and Urban Society Course)
(International Graduate School for Infrastructure Course (IGSI))

試験科目(学科試験I)
Subject (Professional I)

注 意 事 項

1. この冊子には解答用紙が7枚ある。
2. 試験開始後、受験番号を上の該当欄とすべての解答用紙に記入すること。
3. 必要に応じて裏面を使ってもよい。

Cautionary Notice

1. This booklet contains 7 answer sheets.
2. Write your applicant number in the cover page of this booklet and in all answer sheet after the examination begins.
3. Use backside if necessary.

	得点 Score
数学 Mathematics	
選択分野 Selected subject	
合計 Total	

数学 Mathematics	大問番号 Selected Part Number	1	受験番号 Applicant Number	
-------------------	------------------------------	---	--------------------------	--

数学 Mathematics	大問番号 Selected Part Number	1	受験番号 Applicant Number	
-------------------	------------------------------	---	--------------------------	--

数学 Mathematics	大問番号 Selected Part Number	1	受験番号 Applicant Number	
-------------------	------------------------------	---	--------------------------	--

専門科目 Specialized Subject	大問番号 Selected Part Number		受験番号 Applicant Number	
-----------------------------	------------------------------	--	--------------------------	--

専門科目 Specialized Subject	大問番号 Selected Part Number		受験番号 Applicant Number	
-----------------------------	------------------------------	--	--------------------------	--

専門科目 Specialized Subject	大問番号 Selected Part Number		受験番号 Applicant Number	
-----------------------------	------------------------------	--	--------------------------	--

専門科目 Specialized Subject	大問番号 Selected Part Number		受験番号 Applicant Number	
-----------------------------	------------------------------	--	--------------------------	--

2022年4月入学(夏期募集)
横浜国立大学大学院 都市イノベーション学府 入学試験問題表紙 博士課程(前期)
2022 April Entrance Examination [Summer Admission],
Graduate School of Urban Innovation, Yokohama National University
Master's Program

都市地域社会専攻
都市地域社会コース(都市基盤系問題)
国際基盤学コース

博士課程前期 Master's Program	受験番号 Applicant Number

Department of Infrastructure and Urban Society
(Civil Engineering of Infrastructure and Urban Society Course)
(International Graduate School for Infrastructure Course (IGSI))

試験科目(学科試験I)
Subject (Professional I)

注意事項

1. 試験開始の合図があるまでこの冊子を開かないこと。
2. 解答には黒鉛筆を使用すること。
3. 解答は、必ず解答用紙に記入すること。
4. 各解答用紙および問題冊子の表紙の該当欄に受験番号を必ず記入すること。
5. この冊子には、数学の大問が1題、および専門科目の大問が10題(構造工学、水工学、地盤工学、土木計画学、コンクリート工学の5分野からそれぞれ2題)ある。
6. この冊子にある数学の大問に解答し、さらに専門科目の大問の中から合計4題を選択し解答すること。
7. 落丁、乱丁あるいは不鮮明な印刷がある場合は申し出て、改めて冊子を受け取ること。
8. 下書きにはこの冊子の余白を使用すること。
9. 問題冊子および解答用紙は持ち帰ってはいけない。
10. 退出は試験開始後70分まで認めない。

Cautionary Notice

1. Do **NOT** open this booklet until the start instruction is given.
2. Use your black pencil to write your answer.
3. Your answer must be written on your answer sheet.
4. Write your applicant number in the cover pages of this booklet and answer sheets.
5. This booklet contains one mathematics part and ten specialized subject parts (two each from the five fields of structural engineering, hydraulic engineering, geotechnical engineering, infrastructure planning and concrete engineering).
6. Answer the questions in mathematics part. And choose four from specialized subject parts and answer the questions.
7. You can ask the instructor to exchange this booklet in case of sheet missing, disorderly binding or unclearly printing.
8. Use the blank sheet of this booklet for draft writings.
9. You may **NOT** take home this booklet and answer sheets.
10. You will **NOT** be allowed to leave the room until 70 minutes have passed from the beginning of the examination.

大問 1 (数学)
Part 1 (Mathematics)

次の問題[1],[2]をすべて解きなさい。

Answer the following questions [1] and [2].

[1]

(1) $y'' + 4y' + 4y = 0$, $y(0) = 10$, $y'(0) = 10$ を満たす関数 $y(x)$ を求めよ。

Find the function $y(x)$ such that $y'' + 4y' + 4y = 0$, $y(0) = 10$, and $y'(0) = 10$.

(2) 微分方程式 $y' + 2y = \cos x$ の一般解 $y(x)$ を求めよ。

Find the general solution $y(x)$ for the differential equation, $y' + 2y = \cos x$.

[2]

(1) 以下の行列が正則かどうか調べ、正則ならば逆行列を求めよ。

Examine whether the following matrices is regular. If it is regular, then calculate the inverse matrix.

$$\begin{bmatrix} 2 & 2 & 4 \\ 3 & 0 & 8 \\ 2 & 3 & 3 \end{bmatrix}$$

(2) $A = \begin{bmatrix} 2 & 0 & 2 \\ 1 & -1 & -2 \\ -1 & 3 & 5 \end{bmatrix}$ について、 $P^{-1}AP = D$ なる正則行列 P と対角行列 D を求

めよ。

For the matrix $A = \begin{bmatrix} 2 & 0 & 2 \\ 1 & -1 & -2 \\ -1 & 3 & 5 \end{bmatrix}$, find a regular matrix P and a diagonal

matrix D such that $P^{-1}AP = D$.

専門科目
Specialized subjects

10 題の大問の中から 4 題を選択し解答すること。

- 大問 2, 3 : 構造工学
- 大問 4, 5 : 水工学
- 大問 6, 7 : 地盤工学
- 大問 8, 9 : 土木計画学
- 大問 10, 11 : コンクリート工学

各問題は次ページ以降に記載されている。

Choose four out of ten parts and answer questions in the parts.

- Part 2, 3: Structural engineering
- Part 4, 5: Hydraulics engineering
- Part 6, 7: Geotechnical engineering
- Part 8, 9: Infrastructure planning
- Part 10, 11: Concrete engineering

Questions of each part are written in the following pages.

大問 2 (専門科目)
Part 2 (Specialized subject)

1. 図 1 に示す 2 径間連続梁の AB 間に等分布荷重 w が作用している。支点反力は、 $V_A = \frac{7}{16}wl$ 、 $V_B = \frac{5}{8}wl$ 、 $V_C = -\frac{wl}{16}$ で与えられる。梁の曲げ剛性を EI として、次の問題に答えなさい。

Answer the following questions about a 2-span continuous beam subjected to a uniformly distributed load w for the section A-B, as shown in Fig.1. Under this condition, support reaction forces are given $V_A = \frac{7}{16}wl$ 、 $V_B = \frac{5}{8}wl$ 、 $V_C = -\frac{wl}{16}$. Note that bending rigidity of the beam is EI .

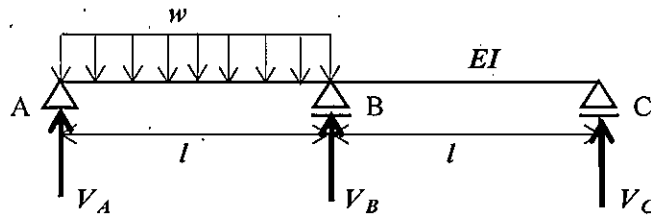


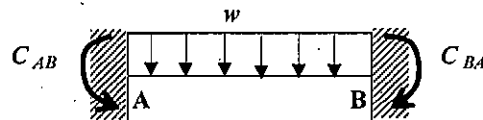
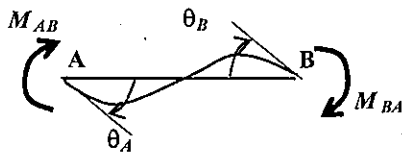
図 1 2 径間連続梁

Fig.1 2-span continuous beam

- 1) 梁の AB 間のせん断力分布、曲げモーメント分布を求め、図示しなさい。
Calculate shear force distribution and bending moment distribution for the section A-B of the beam, and draw the diagrams.
- 2) たわみ角法を用いることで、支点反力 V_A が上記となることを示しなさい。
Using a slope-deflection method, prove V_A as shown above.

ヒント

梁 AB に対するたわみ角式は、式 (1)、(2) のように与えられる。



$$M_{AB} = \frac{2EI}{l}(2\theta_A + \theta_B) + C_{AB} \quad (1)$$

$$M_{BA} = \frac{2EI}{l}(\theta_A + 2\theta_B) + C_{BA} \quad (2)$$

ここで、 M_{AB} 、 M_{BA} は端モーメント、 C_{AB} 、 C_{BA} は等分布荷重による荷重項で、 $C_{AB} = -\frac{wl^2}{12}$ である。

Note that the slope-deflection equations for a beam A-B are given by Eqs. (1) and (2) where M_{AB} and M_{BA} are member end moments, C_{AB} and C_{BA} are fixed end moments, and $C_{AB} = -\frac{wl^2}{12}$.

大問 3 (専門科目)
Part 3 (Specialized subject)

1. 振動に関する以下の問いに答えなさい。

Answer following questions of vibration.

1) 図 1 に示す調和外力が作用する 1 質点系の運動方程式は、式(1)で表される。この振動系の定常振動解は、式 (2) および (3) で示される。このとき、以下の①～③の問いに応えなさい。

An equation of motion of a 1-DOF oscillator subjected to a harmonic external force shown in Fig. 1 is given by Eq. (1). A stationary vibration response of this system is given by Eqs. (2) and (3).

Answer following questions ① - ③.

$$m\ddot{x} + c\dot{x} + kx = F_0 \sin \omega t \quad (1)$$

$$x = \frac{(F_0/k)}{\sqrt{\left(1 - \left(\frac{\omega}{\omega_1}\right)^2\right)^2 + \left(2h\frac{\omega}{\omega_1}\right)^2}} \sin(\omega t - \varphi) \quad (2)$$

$$\varphi = \tan^{-1} \left(\frac{2h\frac{\omega}{\omega_1}}{1 - \left(\frac{\omega}{\omega_1}\right)^2} \right) \quad (3)$$

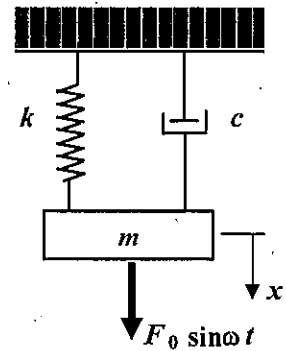


図 1 1 質点系振動体
Fig. 1 1-DOF oscillator

① 式 (2)、(3) における ω_1 は、 $\sqrt{\frac{k}{m}}$ で与えられるが、 ω_1 のことを何と言うか。また、この ω_1 について簡単に説明しなさい。

ω_1 in Eqs. (2) and (3) is given by $\sqrt{\frac{k}{m}}$. What is ω_1 called? In addition, explain ω_1 briefly.

② 式 (2) における $h (= c/2m\omega_1)$ は減衰定数を表すが、 $h = 1$ の状態は何と呼ばれるかを答えなさい。また、その状態がどのような状態かを簡単に説明しなさい。

$h (= c/2m\omega_1)$ in Eq. (2) is damping ratio. What is the state at $h = 1$ called? Explain briefly what that state is.

③ 外力振動数 ω を変化させたときの振動応答振幅 X と静的変位 $X_0 (= F_0/k)$ の比 (動的応答倍率) および位相角 φ は、それぞれ図 2 および図 3 のようになる。このとき、図 2 および図 3 から分かる特徴的な現象を 3 つあげて、その現象について理由とともに、それぞれ 50 字程度で説明しなさい。

A dynamic amplification factor, the ratio between vibration amplitude X and the static deflection

$X_0 (= F_0/k)$ with changing the frequency ω of the external force, and phase angle ϕ are shown in Figs. 2 and 3. Explain three characteristic phenomena found in Figs. 2 and 3 together with their reasons.

- ④ 図2において、動的応答倍率 $\left(\frac{X}{X_0} = \frac{1}{\sqrt{\left(1-\left(\frac{\omega}{\omega_1}\right)^2\right)^2 + \left(2h\frac{\omega}{\omega_1}\right)^2}}\right)$ が極大となる ω の条件を求め、

図2との関係でその特徴を説明しなさい。

Obtain a condition of " ω " that the dynamic amplification factor $\left(\frac{X}{X_0} = \frac{1}{\sqrt{\left(1-\left(\frac{\omega}{\omega_1}\right)^2\right)^2 + \left(2h\frac{\omega}{\omega_1}\right)^2}}\right)$ is

maximized in Fig. 2. Explain its characteristics related to Fig. 2.

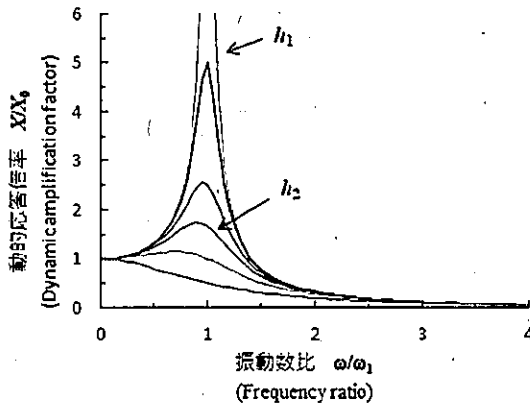


図2 動的応答倍率

Fig. 2 Dynamic amplification factor

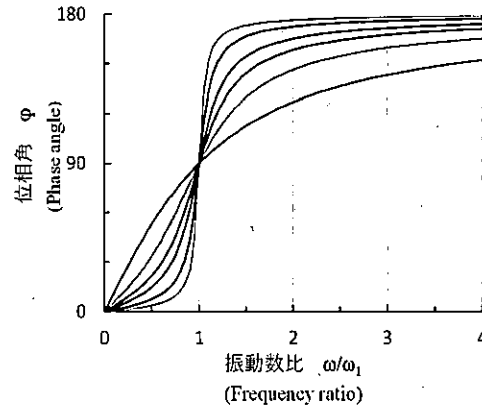


図3 位相角

Fig. 3 Phase angle

- 2) 図4に示す2層ラーメンの水平方向の自由振動を表す運動方程式は、式(4)のように表される。ここで、 m_1 、 m_2 および k_1 、 k_2 は、それぞれ1層目、2層目の質量および剛性を表わし、減衰はないものとする。 $m_1 = m_2$ 、 $k_1 = k_2$ のとき、この2層ラーメンの固有振動数、固有振動モードを求めなさい。なお、固有振動モードは図示もすること。

Equations of motion of a 2-story rigid frame structure shown in Fig. 4 are given by Eq. (4). m_1 and m_2 , and k_1 and k_2 are mass and stiffness of the 1st and 2nd floors, respectively. Damping of the structure is assumed zero. Assuming that $m_1 = m_2$ and $k_1 = k_2$, calculate natural frequencies and vibration modes, and show the vibration mode shapes.

$$\begin{pmatrix} m_1 & 0 \\ 0 & m_2 \end{pmatrix} \begin{pmatrix} \ddot{x}_1 \\ \ddot{x}_2 \end{pmatrix} + \begin{pmatrix} k_1 + k_2 & -k_2 \\ -k_2 & k_2 \end{pmatrix} \begin{pmatrix} x_1 \\ x_2 \end{pmatrix} = \begin{pmatrix} 0 \\ 0 \end{pmatrix} \quad (4)$$

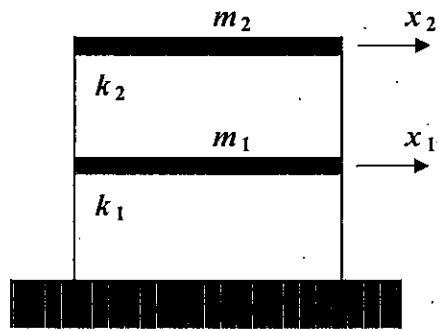


図4 2層ラーメン

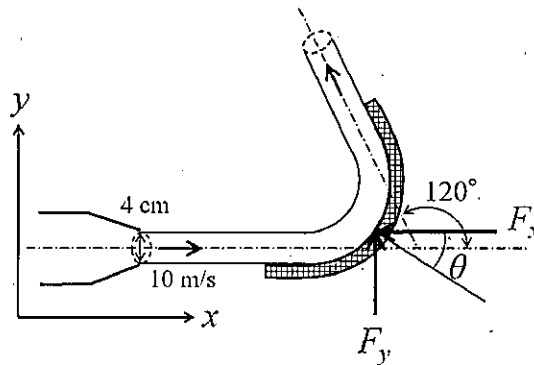
Fig. 4 2-story rigid frame

大問 4 (専門科目)
Part 4 (Specialized subject)

以下の設問 1~3 のいずれにも解答すること。必要な記号等は定義して用いること。
Answer the following questions 1, 2, and 3. Necessary symbols etc. should be defined before using them.

1. 図のように、内径 4 cm のノズルから水が 10 m/s の速度で噴出され、これが水平に置かれた曲板面に当たり、 120° 曲げられている。このとき、以下の問いに答えよ。ただし、摩擦損失を無視し、水の密度を 1.0 g/cm^3 とする。As shown in the figure, the water was discharged with a velocity of 10 m/s from a nozzle with an inner diameter of 4 cm. The discharged flow hits the surface of a curved plate that placed horizontally and is bent 120° . Suppose the density of the water is 1.0 g/cm^3 and ignore the friction.

- (1) この板を支えるのに必要な力の x 方向成分 F_x を求めよ。Calculate the x -direction component of force acting on the curved plate.
- (2) この板を支えるのに必要な力の y 方向成分 F_y を求めよ。Calculate the y -direction component of force acting on the curved plate.
- (3) (1), (2) で求めた力の合力の向き (θ) を求めよ。Consider the direction (θ) of the total force that calculated in (1) and (2).



2. 複素平面 $z = x + iy$ において、複素速度ポテンシャル W が $W = Uz^2$ で表わされる 2 次元ポテンシャル流れを考える。この流れ場の流線の式を求めなさい。さらに、流れ場の様子を図示しなさい。ただし、 x, y は実数、 i は虚数単位、 U は定数 (負の実数) である。In the complex plane $z = x + iy$, derive the equation of the streamline of the flow described by the following complex velocity potential. Also, sketch the flow field. $W = Uz^2$, where x and y are real numbers, i is the imaginary unit, and U is a negative constant real number.

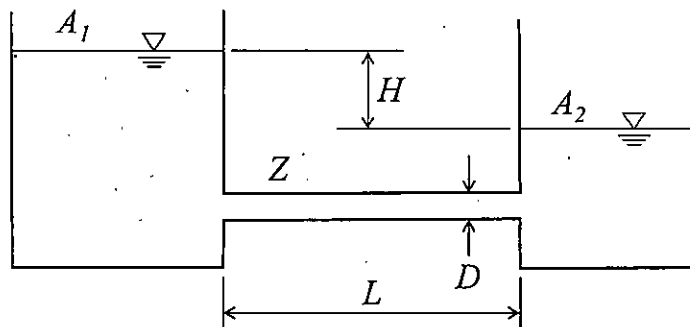
3. 浮体の安定性を考える。重心が浮心よりも上にある場合には、傾心の位置によりその浮体の安定性が決定する。このとき、傾心の位置の求め方を文章で説明すると共に、浮体が安定するときの重心、浮心、傾心の関係を説明せよ。 Consider the stability of the floating body. If the center of gravity is above the center of buoyancy, the stability of the floating body depends on the position of the metacenter. Explain how to find the metacenter in sentences. Moreover, when the floating body stabilizes in the above situation, explain the relationship between the center of gravity, the center of buoyancy, and the position of the metacenter.

大問 5 (専門科目)
Part 5 (Specialized subject)

以下の設問 1~3 のいずれにも解答すること。必要な記号等は定義して用いること。
Answer the following questions 1, 2, and 3. Necessary symbols etc. should be defined before using them.

1. 図のように断面積 A_1 , A_2 の 2 つの水槽が円管 Z (直径 D , 長さ L , 摩擦係数 f) で結ばれている。初期の水位差は H であり、両水槽の水位が等しくなるまでの時間を t_0 とする。このとき、以下の問いに答えよ。ただし、管の摩擦以外のエネルギー損失は無視できるものとする。As shown in the figure, two water tanks with cross-sectional areas A_1 and A_2 are connected by a pipe Z (diameter D , length L , friction coefficient f). The initial water level difference is H , and the time until the water levels in both tanks become equal is t_0 . Answer the following questions. Note that energy loss except the pipe friction is ignored.

- (1) 円管 Z 内の流速 v を管の摩擦損失水頭 h_f を用いて表せ。Consider a flow in a straight pipe Z . Show the flow velocity v using the pipe friction loss head h_f .
- (2) 円管 Z の直径 D を 4 倍した場合、水位が等しくなるまでの時間は t_0 の何倍になるか求めよ。When the diameter of pipe Z is four times larger, consider the time until the water levels become equal. Answer the time using t_0 .
- (3) 初期の水位差 H を 2 倍にすると、水位が等しくなるまでの時間は t_0 の何倍になるか求めよ。When the initial water level difference H is doubled, consider the time until the water levels become equal. Answer the time using t_0 .



2. 水路床勾配 i (一定) の一様な広幅長方形断面開水路において水深の流下方向変化が次式により表される漸変流を考える。ただし, x は流下方向座標, h は水深, h_0 は等流水深, h_c は限界水深である。 i_c をこの水路の限界勾配とし, $i < i_c$ であるとき, 以下の問いに答えよ。 Consider a gradually varied flow in an open channel of a constant slope i with the uniform and wide rectangular section. The gradient of depth along the channel direction is given by the below equation where x is a coordinate in the downstream direction, h is the water depth, h_0 is the normal depth and h_c is the critical depth. When i is smaller than the critical slope i_c of this channel, answer the following questions (1) and (2).

$$\frac{dh}{dx} = i \frac{1 - (h_0/h)^3}{1 - (h_c/h)^3}$$

- (1) 水深 h の範囲によって上式の分子, 分母の符号, さらに dh/dx の符号がどのように異なるか表を作成して示せ。 Create a table to show how the sign of numerator, denominator, and dh/dx of the above equation change depending on the range of water depth.
- (2) この漸変流の取り得る水面形の形状を図示せよ。ただし, それぞれの水面形には名称をつけて区別せよ。また, これらの図中には水路床, 等流水深, および限界水深を表す直線をそれぞれ区別して描きなさい。 Sketch the possible water surface curves with their names. Moreover, draw the straight lines that represent the channel bed, the normal depth, and the critical water depth separately.
3. 海の波を考える。極浅海域では水粒子はどのように運動するか。図を示すと共に, その特徴を説明せよ。 Consider waves in the ocean. How do water particles move in the shallow water region? Sketch the particle motion and explain its characteristics.

大問 6 (専門科目)
Part 6 (Specialized subject)

[1] 以下の語句を説明せよ。必要に応じて図・数式を利用してもよい。

Explain the following terms. You can use illustrations and/or equations if necessary.

(1) 受働土圧係数

Coefficient of passive earth pressure.

(2) プレローディング工法

Preloading method.

[2] 正規圧密粘土と過圧密粘土それぞれに対して、CD試験とCU試験を実施する。せん断直前の各試料の状態は、図中に○と□で示されており、せん断はセル圧一定条件で行う。なお、 ϵ_a は軸ひずみ、 e は間隙比である。また、 p' は平均有効応力、 q は偏差応力であり、有効軸応力 σ'_a 、有効側方応力 σ'_r を用いて $p' = \frac{\sigma'_a + 2\sigma'_r}{3}$ 、 $q = \sigma'_a - \sigma'_r$ と表される。以下の問いに答えよ。

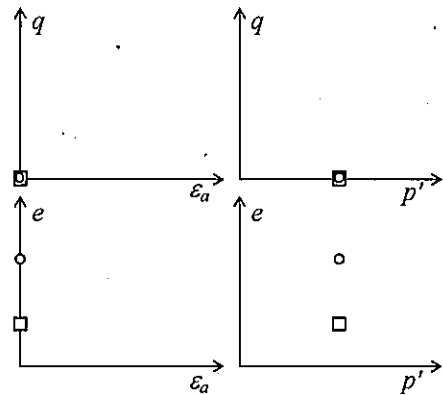


図 1 (Figure 1)

CD and CU tests are carried out on normally consolidated and overconsolidated clay samples. The state of each sample before shearing is indicated by circular and square symbols, respectively, in the figure. The samples are sheared under constant cell pressure condition. ϵ_a is the axial

strain, and e is the void ratio. $p' (= \frac{\sigma'_a + 2\sigma'_r}{3})$ is the mean

effective stress and $q (= \sigma'_a - \sigma'_r)$ is the deviator stress, where σ'_a and σ'_r are the effective axial and radial stress, respectively. Answer the following questions.

(1) CD試験における正規圧密粘土と過圧密粘土のせん断時の応答について、図 1 に示すようなグラフを用いて定性的に説明せよ。

Illustrate the shearing behavior of normally consolidated and over-consolidated clay samples in the CD test qualitatively using the graphs as Figure 1.

- (2) CU試験における正規圧密粘土と過圧密粘土のせん断時の応答について、図1に示すようなグラフを用いて定性的に説明せよ。

Illustrate the shearing behavior of normally consolidated and over-consolidated clay samples in the CU test qualitatively using the graphs as Figure 1.

大問 7 (専門科目)
Part 7 (Specialized subject)

[1] 以下の語句を説明せよ。必要に応じて図・数式を利用してもよい。

Explain the following terms. You can use illustrations and/or equations if necessary.

(1) クイッククレイ

Quick clay

(2) 許容支持力

Allowable bearing capacity

[2] 土取場から掘削土を運搬して仕上がり体積 $30,000 \text{ m}^3$ 、仕上がり高さ 4.0 m の盛土を建設し、垂直擁壁により支持する。掘削土は含水比 $w = 12.0 \%$ 、湿潤密度 $\rho_t = 1,900 \text{ kg/m}^3$ であり、締固め試験で最適含水比 $w_{\text{opt}} = 18.0 \%$ 、最大乾燥密度 $\rho_{d\text{max}} = 1,800 \text{ kg/m}^3$ を得た。また、最適含水比で締固めた掘削土はせん断抵抗角 $\phi' = 30^\circ$ 、粘着力 $c' = 0 \text{ kN/m}^2$ であった。なお、水の密度 $\rho_w = 1,000 \text{ kg/m}^3$ 、重力加速度 $g = 9.8 \text{ m/s}^2$ である。以下の問いに答えよ。

An embankment with a final volume of $30,000 \text{ m}^3$ and a height of 4.0 m is constructed using excavated soil from a borrow pit and supported by a vertical retaining wall. The water content w and the wet density ρ_t of the excavated soil were 12.0% and $1,900 \text{ kg/m}^3$, respectively. The optimum water content w_{opt} and the maximum dry density $\rho_{d\text{max}}$ of the soil were derived from the compaction test as 18.0% and $1,800 \text{ kg/m}^3$, respectively. The excavated soil compacted at the optimum water content had a shear resistance angle ϕ' of 30° and a cohesion c' of 0 kN/m^2 . The density of the water is $1,000 \text{ kg/m}^3$ and the gravitational acceleration g is 9.8 m/s^2 . Answer the following questions.

(1) 盛土は最適含水比になるように散水しながらブルドーザーにより締固めて、乾燥密度 $\rho_d = 1,800 \text{ kg/m}^3$ を得た。土取場から運搬すべき掘削土と散水する水の質量をそれぞれ求めよ。

The embankment was compacted using bulldozers with sprinkling water to have an optimum water content, and a drying density ρ_d of the embankment of $1,800 \text{ kg/m}^3$ is achieved. Determine the necessary masses of the excavated soil from the pit and water to be sprinkled.

(2) 背面地盤の地表に $q = 29.4 \text{ kN/m}^2$ の等分布荷重が作用するとき、擁壁に作用する主動土圧の大きさと作用点の擁壁下端からの距離を求めよ。なお、含水比は締固め後、変化していないものとする。

When a uniform load q of 29.4 kN/m^2 acts on the backfill surface, find the active earth pressure and its distance from the base of the retaining wall. The water content of the backfill is assumed to remain constant after the compaction.

大問 8 (専門科目)
Part 8 (Specialized subject)

以下の 3 問の全てを解答せよ。 Answer the all questions from 1 to 3.

1. 以下の表に示すような、変数 X と Y で表現される 5 組のデータがある。 Y を X で線形回帰した式と、 X と Y の決定係数 (小数点以下第 2 位まで) を求めなさい。

About the data shown in the table, calculate the linear regression equation of Y explained by X. Then, calculate the coefficient of the determination of X and Y (to the second decimal place).

X	-2	-1	0	1	2
Y	1	1	2	5	6

2. 以下の用語について、数行で説明せよ。 Explain the following words.

(1) 時間平均速度と空間平均速度 Time-mean Speed and Space-mean Speed

(2) 道路設計における緩和曲線 Transition Curve in Road Design

3. 以下の問いに答えよ。 Answer the following questions.

信号制御による遅れ時間の定義を説明し、信号のサイクル長が変化すると車両 1 台あたりの平均遅れ時間はどう変化するかを説明せよ。必要に応じて図を使用してもよい。 Explain the definition of delay in traffic signal control. Then, explain how the average delay per vehicle changes depending on the change of the signal cycle length. You may use an illustration if needed.

大問 9 (専門科目)
Part 9 (Specialized subject)

以下の 2 問の全てを解答せよ。 Answer the all questions from 1 to 2

1. 以下の用語について、数行で説明せよ。 Explain the following words.

(1) トランスポーターションギャップ Transportation Gap

(2) 交通セル方式 Traffic Cell System

2. 以下の問いに答えよ。 Answer the following questions.

(1) ブキャナンレポートにおいて、急激に進行する自動車社会に対する都市計画的対応として、どのようなことが提案されたのか説明しなさい。 Explain countermeasures in urban planning against auto-dependent society in “Traffic in Towns,” called The Buchanan Report

(2) 「防災」と「減災」の違いを説明した上で、東日本大震災の復興計画においてこれら二つの考え方がどのように使い分けられ、各々の考え方にに基づき具体的にどのような対策が盛り込まれたのかを説明せよ。 Explain the differences between ‘disaster prevention’ and ‘disaster risk reduction.’ And explain for what purpose each idea is used and concrete countermeasures based on each idea in the reconstruction plans of the Great East Japan Earthquake and Tsunami.

大問 10 (専門科目)
Part 10 (Specialized subject)

Fig.1 に示される正の曲げモーメントを受ける複鉄筋長方形断面のはりについて次の問いに答えよ。コンクリートの圧縮強度は $f_c' = 24\text{N/mm}^2$ 、コンクリートのヤング係数は $E_c = 25\text{kN/mm}^2$ 、鉄筋の降伏強度は $f_y = 350\text{N/mm}^2$ 、鉄筋のヤング係数は $E_s = 200\text{kN/mm}^2$ である。 $b = 300\text{mm}$ 、 $d = 600\text{mm}$ 、 $d' = 50\text{mm}$ 、 $h = 650\text{mm}$ 、コンクリートの圧縮破壊ひずみは 0.0035 とする。その他の記号は必要に応じて適宜定義して用いること。

Concerning the doubly reinforced rectangular beam subjected to positive bending moment shown in Fig.1, answer the following questions. Compressive strength of concrete $f_c' = 24\text{N/mm}^2$, Young's modulus of concrete $E_c = 25\text{kN/mm}^2$, Yielding strength of re-bar $f_y = 350\text{N/mm}^2$, Young's modulus of re-bar $E_s = 200\text{kN/mm}^2$, $b = 300\text{mm}$, $d = 600\text{mm}$, $d' = 50\text{mm}$, $h = 650\text{mm}$, and the failure strain of concrete in compression is 0.0035 . Other necessary symbols can be used with appropriate definition.

#

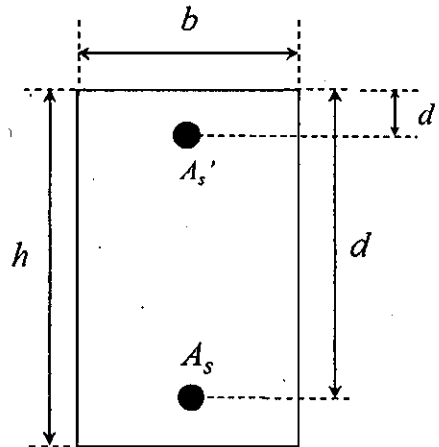


Fig.1

- (1) 圧縮鉄筋 $A_s' = 0\text{mm}^2$ で、引張鉄筋 $A_s = 2000\text{mm}^2$ とする。このとき、この断面が破壊する際のモーメントを求めよ。計算する際の仮定もすべて示せ。

Assume that compressive re-bar $A_s' = 0\text{mm}^2$ and tensile re-bar $A_s = 2000\text{mm}^2$. Then, obtain the moment when this section shows failure. All the assumptions for the calculation should be explained.

- (2) 圧縮鉄筋 $A_s' = 7000\text{mm}^2$ で、引張鉄筋 $A_s = 7000\text{mm}^2$ とする。このとき、この断面が破壊する際のモーメントを求めよ。

Assume that compressive re-bar $A_s' = 7000\text{mm}^2$ and tensile re-bar $A_s = 7000\text{mm}^2$. Then, obtain the moment when this section shows failure.

大問 1 1 (専門科目)
Part 11 (Specialized subject)

次の事柄について説明せよ。適宜、説明のために図を用いよ。

Explain the following words. You can use appropriate figures for explanation if necessary.

- (1) プレテンション方式 PC Pretensioned prestressed concrete
- (2) 修正トラス理論 Modified truss theory
- (3) ダウエル作用 Dowel action
- (4) コンシステンシー Consistency
- (5) ASR の抑制対策 Control measures for ASR
- (6) エポキシ樹脂塗装鉄筋 Epoxy-coated reinforcing bar

2022年4月入学（夏期募集）
横浜国立大学大学院 都市イノベーション学府 入学試験解答用紙表紙 博士課程（前期）
2022 April Entrance Examination [Summer Admission],
Graduate School of Urban Innovation, Yokohama National University
Master's Program

都市地域社会専攻
都市地域社会コース（都市基盤系問題）
国際基盤学コース

博士課程前期 Master's Program	受験番号 Applicant Number

Department of Infrastructure and Urban Society
(Civil Engineering of Infrastructure and Urban Society Course)
(International Graduate School for Infrastructure Course (IGSI))

試験科目（学科試験Ⅰ）
Subject (Professional I)

注 意 事 項

1. 試験開始後、受験番号と大問番号を上の該当欄と各解答用紙に記入すること。
2. 必要に応じて裏面を使ってもよい。
3. この冊子には解答用紙が7枚ある。

Cautionary Notice

1. Write your applicant number and selected part numbers in the cover page of this booklet and in each answer sheet after the examination begins.
2. Use backside if necessary.
3. This booklet contains 7 answer sheets.

	得点 Score
数学 Mathematics	
専門科目 Specialized subject	
合計 Total	

数学 Mathematics	大問番号 Part Number	1	受験番号 Applicant Number	
-------------------	---------------------	---	--------------------------	--

数学 Mathematics	大問番号 Part Number	1	受験番号 Applicant Number	
-------------------	---------------------	---	--------------------------	--

数学 Mathematics	大問番号 Part Number	1	受験番号 Applicant Number	
-------------------	---------------------	---	--------------------------	--

専門科目 Specialized Subject	大問番号 Selected Part Number		受験番号 Applicant Number	
-----------------------------	------------------------------	--	--------------------------	--

専門科目 Specialized Subject	大問番号 Selected Part Number		受験番号 Applicant Number	
-----------------------------	------------------------------	--	--------------------------	--

専門科目 Specialized Subject	大問番号 Selected Part Number		受験番号 Applicant Number	
-----------------------------	------------------------------	--	--------------------------	--

専門科目 Specialized Subject	大問番号 Selected Part Number		受験番号 Applicant Number	
-----------------------------	------------------------------	--	--------------------------	--

2021年4月入学（夏期募集）
横浜国立大学大学院 都市イノベーション学府 入学試験問題表紙 博士課程（前期）
2021 April Entrance Examination [Winter Admission],
Graduate School of Urban Innovation, Yokohama National University
Master's Program

都市地域社会専攻
国際基盤学コース

博士課程前期 Master's Program	受験番号 Applicant Number

Department of Infrastructure and Urban Society
International Graduate School for Infrastructure Course(IGSI)

試験科目（学科試験Ⅰ）
Subject (Professional I)

注 意 事 項

1. 試験開始の合図があるまでこの冊子を開かないこと。
2. 解答には黒鉛筆を使用すること。
3. 解答は、必ず解答用紙に記入すること。
4. 各解答用紙および問題冊子の表紙の該当欄に受験番号を必ず記入すること。
5. この冊子には、数学、および専門5分野（構造工学、水工学、地盤工学、土木計画学、コンクリート工学）の問題がある。
6. この冊子の問題の中から数学と、専門5分野の中から1分野を選択しその問題を解答すること。
7. 落丁、乱丁あるいは不鮮明な印刷がある場合は申し出て、改めて冊子を受け取ること。
8. 下書きにはこの冊子の余白を使用すること。
9. 問題用紙および解答用紙は持ち帰ってはいけない。
10. 退出は試験開始後70分まで認めない。

Cautionary Notice

1. Do **NOT** open this booklet until the start instruction is given.
2. Use your black pencil to write your answer.
3. Your answer must be written on your answer sheet.
4. Write your applicant number in the cover pages of this booklet and answer sheets.
5. This booklet contains mathematics questions and questions of five specialized subjects (structural engineering, hydraulic engineering, geotechnical engineering, infrastructure planning and concrete engineering).
6. Answer mathematics questions. And choose 1 out of 5 specialized subjects and answer the questions.
7. You can ask the instructor to exchange this booklet in case of sheet missing, disorderly binding or unclearly printing.
8. Use the blank sheet of this booklet for draft writings.
9. **You may NOT take home this booklet and answer sheets.**
10. You will **NOT** be allowed to leave the room until 70 minutes have passed from the beginning of the examination.

正誤表

専攻・コース：都市地域社会専攻 都市地域社会コース（都市基盤系問題）
国際基盤学コース（IGSI）

科目名：学科試験Ⅰ

誤（変更前）	正（変更後）
[コンクリート工学] 【2.2-1】 図の一部が不鮮明なため、別紙を配布する。	— ※別紙参照

著作権法等の配慮により割愛します

数 学

Mathematics

次の問題[1],[2],[3]を解きなさい。

Answer the following questions [1], [2] and [3].

[1]

(1) $y(0) = 1$, $y'(0) = 0$ の条件のもとで、微分方程式 $y'' - 2y' - 8y = 0$ の特殊解を求めよ。

For the differential equation, $y'' - 2y' - 8y = 0$, find a particular solution satisfying the conditions, $y(0) = 1$ and $y'(0) = 0$.

(2) 微分方程式 $y' - y = 3 \sin x$ の一般解を求めよ。

For the differential equation, $y' - y = 3 \sin x$, find a general solution.

[2] 以下の行列が正則かどうか調べ、正則ならば逆行列を求めよ。

Examine whether each of the following matrices is regular. If it is regular, then, calculate the inverse matrix.

$$1) \begin{bmatrix} 1 & 2 & 3 \\ 2 & 3 & 4 \\ 3 & 4 & 5 \end{bmatrix}$$

$$2) \begin{bmatrix} 1 & 2 & 1 \\ 1 & 3 & 3 \\ -1 & 1 & 3 \end{bmatrix}$$

[3] 原点を中心とする単位円の内部で、関数 $f(x, y) = x^2 + y^2$ を積分せよ。

Integrate the function, $f(x, y) = x^2 + y^2$, in a unit circle centered at the origin.

専門科目

Specialized subjects

専門 5 分野（構造工学，水工学，地盤工学，土木計画学，コンクリート工学）の中から 1 分野を選択しその問題を解答すること。

Choose 1 out of 5 specialized subjects (structural engineering, hydraulic engineering, geotechnical engineering, infrastructure planning and concrete engineering) and answer the questions.

構造工学

Structural Engineering

以下の問 1 と 2 に解答すること。必要な記号は事前に定義して用いること。

Answer the following questions 1 and 2. Necessary symbols should be defined before using them.

1. 次の問 1)~3)に答えなさい。

Answer the following questions 1) to 3).

1) 初等はり理論における平面保持の仮定と直角保持の仮定について説明せよ。

Explain the plane sections remain plane assumption and the perpendicular sections remain perpendicular assumption in Euler-Bernoulli beam theory.

2) 図 S-1 に示すように単純支持ばり AB のスパン中央に集中荷重 P を作用させたとき、スパン中央の断面下面に発生する引張応力を求めよ。単純支持ばりの断面と材質は一樣で、断面は高さ a 、幅 $2a$ の矩形、ヤング係数は E とする。

Calculate the tensile stress at the bottom surface at center of the simply supported beam AB when the beam is subjected to a concentrated load P at the center as shown in Fig. S-1. Assuming the cross section (rectangular, height: a , width: $2a$) and Young's modulus E are uniform across the span.

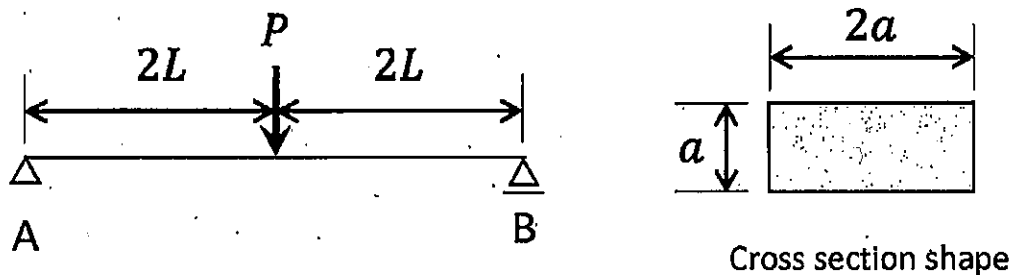


図 S-1 荷重を受ける単純支持ばり AB

Fig. S-1 Simply supported beam AB subjected to a load

3) 単純支持ばり AB に作用させた集中荷重 P を取り除き、互いのスパン中央で交わるように単純支持ばり AB を単純支持ばり CD によって弾性支持した。単純支持ばり CD の断面と材質は一樣で、断面は高さ a 、幅 a の矩形、ヤング係数は E とする。いま、図 S-2 に示すようにスパン中央に再び集中荷重 P を作用させるとき、単純支持ばり AB の最大たわみと単純支持ばり CD から受ける反力を求めよ。

After removal of the concentrated load P on the simply supported beam AB, the simply supported beam AB was elastically supported by the simply supported beam CD so that both beams cross at the center of each beam. Assuming the cross section (rectangular, height: a , width: a) and Young's modulus E are uniform across the span of the simply supported beam CD. Calculate the maximum deflection of the simply supported beam AB and the reaction force from the simply supported beam CD when the concentrated load P is given at the center of the simply supported beam AB again as shown in Fig. S-2.

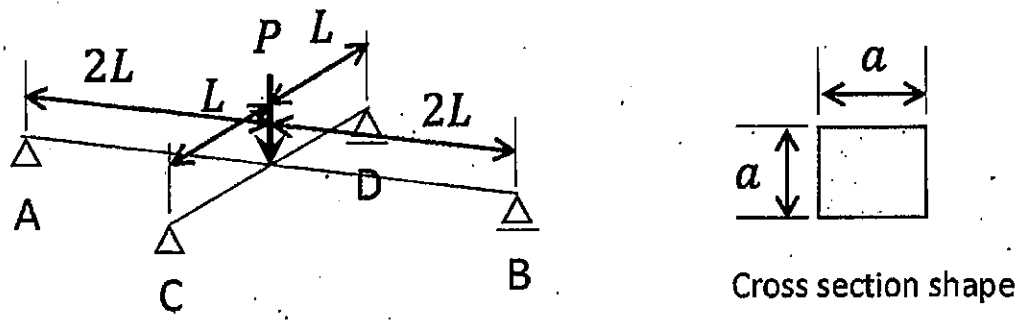


図 S-2 荷重と弾性支持を受ける単純支持ばり AB

Fig. S-2 Simply supported beam AB supported to a load and supported by beam CD

2. 図 S-3 に示す 2 層ラーメンについて次の問 1)~4) に答えなさい。ただし、基部は埋込み端であるとする。また、はり は剛体棒、柱は弾性棒とみなせ、各層の水平剛性は $k, 2k$ とする。
 Answer the following questions 1) to 4) about a two-story frame shown in Fig. S-3. The frame ends are rigidly embedded in the ground. The beams and columns can be assumed to be rigid bars and elastic bars respectively and the lateral stiffness of each story is $k, 2k$.

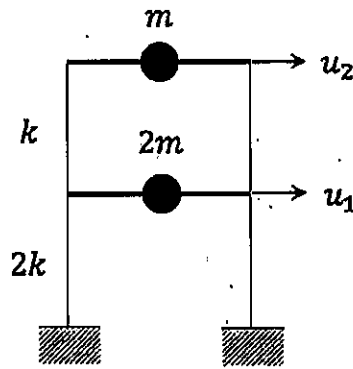


図 S-3 2 層ラーメン
 Fig. S-3 Two-story frame

- 1) 剛性マトリクス \mathbf{K} と質量マトリクス \mathbf{M} を次のように表すとき、 $\det[\mathbf{K} - \omega^2 \mathbf{M}] = 0$ を解いて固有振動数 ω を求めよ。

Solve $\det[\mathbf{K} - \omega^2 \mathbf{M}] = 0$ and determine the natural frequencies ω of the system, where

$$\mathbf{K} = \begin{bmatrix} 3k & -k \\ -k & k \end{bmatrix}, \quad \mathbf{M} = \begin{bmatrix} 2m & 0 \\ 0 & m \end{bmatrix}$$

- 2) $[\mathbf{K} - \omega^2 \mathbf{M}] \phi = 0$ から固有振動数に対応する固有ベクトル ϕ を求めよ。ただし、固有ベクトル ϕ は一般化質量が 1 となるように決定せよ。

Solve $[\mathbf{K} - \omega^2 \mathbf{M}] \phi = 0$ and determine the eigen vectors ϕ so that the normalized mass becomes one.

- 3) 自由振動に関する 1 次モードと 2 次モードのモード形を図示せよ。図中には各層の水平変位 u_1, u_2 を m を用いて書くこと。

Draw the shape of the first mode and second mode of natural vibration. Write the lateral displacement u_1, u_2 in the figure using m .

- 4) 問 3) で図示した 1 次モードと 2 次モードが直交していることを証明せよ。

Prove orthogonality of the first mode and second mode you drew in the question 3).

水工学

Hydraulic Engineering

以下の設問 1~3 のいずれにも解答すること。必要な記号は定義して用いること。
Answer the following questions 1, 2, and 3. Necessary symbols should be defined before using them.

1.

次の問 (1) から (6) に答えなさい。Answer the following questions (1) to (6).

(1) 2つの貯水池（水面の高さの差を H とする）を直径 D のまっすぐな円管で接続する。このとき円管内の流量 Q はどのようにして求めることができるか説明せよ。さらにエネルギー線と動水勾配線を図示せよ。図示に当たっては必要な諸量を図中に明確に記すこと。

Two large reservoirs are connected with a straight circular pipe with the diameter of D . The difference in height of the water surface levels in the reservoirs is H . Explain a method to obtain the water discharge Q in the pipe. Then, draw a hydraulic gradient diagram and an energy diagram with the information about necessary properties in the diagrams.

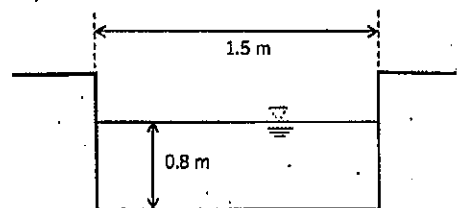
(2) 下端にヒンジの付いた止水板で、左側には密度 ρ_1 の流体を水深 $2h$ まで入れ、右側には密度 ρ_2 の流体を水深 h まで入れたところ、止水板は垂直方向で安定して静止した。このとき、 ρ_2 を ρ_1 を用いて表しなさい。ただし、どちらの流体も静止しているものとする。

The water tank was separated into two parts by a board with a hinge attached to the bottom. The left side (water depth $2h$) and right side (water depth h) were filled with the liquid of density ρ_1 and ρ_2 , respectively. Describe ρ_2 using ρ_1 when the board was standing as a strait upward. Here, both side of the water was not moving.

(3) 縮尺 1/100 のダムモデルを作成し実験を行った結果、越流部において 0.5 m/s の流速が得られた。原型ではいくらの流速と考えればよいか答えよ。

A 1/100 scale of the dam model was created, and overflow experiments were conducted. In the experiments, the overflow velocity of 0.5 m/s was measured. Consider the overflow velocity in the prototype of the dam.

(4) 右図のような長方形断面水路に、流量 $1.5 \text{ m}^3/\text{s}$ の水が流れている。水深 $h = 0.8 \text{ m}$ の場合の比エネルギー E 、フルード数 F_r を求め、常流か射流かを判断せよ。ただし、ただし、重力加速度は $g = 9.8 \text{ m/s}^2$ とする。



Consider a uniform and steady water flow with a constant discharge $Q = 1.5 \text{ m}^3/\text{s}$. When the water depth was set as 0.8 m, suppose the specific energy, E , and the Froude number, F_r , and judge whether supercritical flow or subcritical flow. Suppose the acceleration of gravity is 9.8 m/s^2 .

(5) 水面での運動学的境界条件を用いると、水面波形と速度ポテンシャルから海の波の性質を規定する分散関係式を導出できる。

$$\omega^2 = gk \tanh kh$$

ここで、 ω は角周波数 ($\omega = 2\pi/T$)、 k は波数 ($k = 2\pi/L$)、 T は波の周期、 L は波長、 h は水深、 g は重力加速度である。この式から極浅海波の波長 L と波速 C の近似解を導け。

The dispersion equation was derived by equations of the water surface shape and the velocity potential using kinematic boundary conditions on the water surface.

$$\omega^2 = gk \tanh kh$$

Here, ω is the angular frequency ($\omega = 2\pi/T$), k is the wave number ($= 2\pi/L$), T is the wave period, L is the wave length, g is the gravity acceleration and h is the water depth. From the above equation, derive the approximate solutions of wave length and wave celerity, C , in the shallow water region.

(6) 東京湾における津波防災と高潮防災の留意点について、両者の違いに注意して述べよ。

What are the points to keep in mind when considering disaster prevention against tsunamis and storm surges in Tokyo Bay? Answer this question considering the difference between tsunamis and storm surges in the bay.

2.

水平床上一様幅を持つ長方形断面水路における段波を考える。ただし、段波の左側の水深を $h = h_1$ 、流速を $v_1 (> 0)$ 、右側の水深を $h = h_2 (< h_1)$ 、流速を $v_2 (> 0)$ とする。このときに生じる段波の伝播速度 c について考える。段波の前後を境界とするコントロールボリュームに着目し、伝播速度 c で移動する座標系から見るとこの段波は静止して見えることを利用して、問い (1) ~ (4) に答えよ。ただし、水の密度を ρ 、重力加速度を g とする。

Consider a bore in a horizontal and straight open channel with a uniform rectangular section. The left-hand side of the water depth and the velocity are $h = h_1$ and $v_1 (> 0)$, respectively, and the water depth and the velocity at the right-hand side are $h = h_2 (< h_1)$ and $v_2 (> 0)$, respectively. In this condition, consider the propagation velocity of the bore, c . Set the control volume from upstream and downstream of the bore, and focus on the control volume. The bore seems to be stopped, when we looked the bore from the moving coordinate system that moved with the propagation velocity, c . By using this moving coordinate system, answer the following questions (1) to (4). Suppose the density of the fluid is ρ , and the acceleration of the velocity is g .

(1) コントロールボリュームの模式図を描け。

Draw a control volume of this situation.

(2) 連続式を求めよ。

Derive the continuous equation.

(3) 運動量式を求めよ。

Derive the momentum equation.

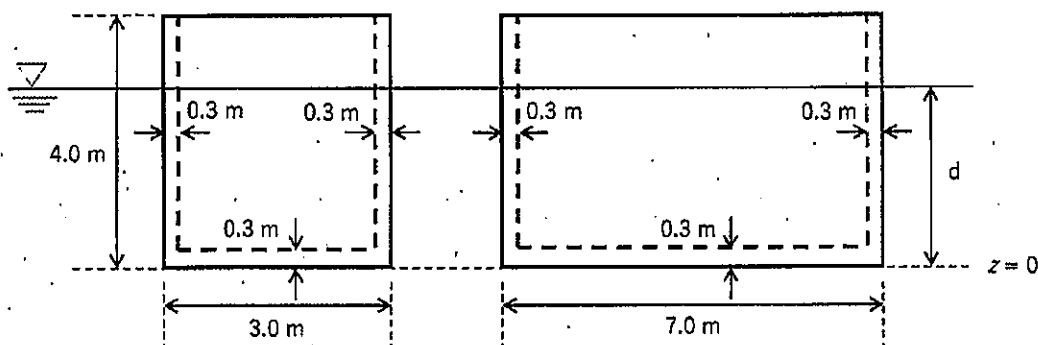
(4) 段波の伝播速度 c を求めよ。ただし、 v_1 を含む形とすること。

Consider the propagation velocity, c , of the bore using v_1 .

3.

下図のような高さ 4 m, 幅 3 m, 長さ 7 m, 壁の厚さ 0.3m のコンクリート製の中空ケーソンがある。水に浮かべた場合の安定性について検討する。有効数字 3 桁として問い (1) ~ (4) に答えよ。ただし、重力加速度は $g=9.80 \text{ m/s}^2$ とし、水、コンクリートの密度はそれぞれ 1000 kg/m^3 , 2300 kg/m^3 とする。

A hollow box caisson is floating in the water, as shown in the below figure. The height is 4.0 m, the width is 3.0 m the length is 7.0 m, and the thickness of the caisson is 0.3 m Answer the following questions (1) to (4). Suppose the acceleration of gravity is 9.80 m/s^2 , and the density water and concrete are 1000 kg/m^3 and 2300 kg/m^3 , respectively. Answer the values with three significant digits.



(1) きつ水深 d を求めよ。

Consider a draft water depth, d .

(2) 中空ケーソンの底面 ($z=0$) から測った重心 G の位置 d_G を求めよ。

Consider the position of the center of the gravity, d_G , from the bottom surface of the caisson ($z=0$).

(3) 中空ケーソンの底面 ($z=0$) から測った浮心 C の位置 d_c を求めよ。

Consider the position of the center of the buoyancy, d_c , from the bottom surface the caisson ($z=0$).

(4) 重心 G と傾心 M の距離を求め、中空ケーソンの安定性を答えよ。

Consider the distance between the center of the gravity, G , and metacenter, M , and answer the stability of the caisson.

地盤工学

Geotechnical engineering

すべての設問に答えよ。Attempt all questions.

必要に応じて適切な仮定を設けよ。Make suitable assumptions wherever necessary.

[1] 以下に示す用語を説明せよ。必要に応じて図・数式を利用してもよい。
Explain the following terms. You can use illustrations and/or equations if necessary.

- (1) コンシステンシー限界 Consistency limit
- (2) 圧密降伏応力 Consolidation yielding stress
- (3) 最適含水比 Optimum water content
- (4) 限界動水勾配 Critical hydraulic gradient
- (5) 群杭効果 Group pile effect

[2] 下記の設問に答えよ。Answer the following questions.

- (1) 室内における土のせん断試験を二つ挙げ、それぞれの方法を説明せよ。
List two types of laboratory shear testing methods for soil, then briefly explain those testing methods.
- (2) 浅い基礎の最終沈下量を推定するための、圧密試験結果の適用方法を3つ述べよ。
Describe three application methods of consolidation test results to estimate the final consolidation settlement of a shallow foundation.
- (3) 土の透水係数を求められる室内試験方法を二つ挙げ、それぞれの方法を説明せよ。
List two laboratory testing methods that can estimate permeability coefficients of soils and explain each method.

[3] 下図のように岩盤上に均一に堆積している砂質地盤があり、地下水位は地表面から10mの深さにある。以下の問いに答えよ。なお、水の単位体積重量 γ_w は 10 kN/m^3 としてよい。

As shown in the figure below, a uniform sand layer is deposited on hard bedrock. And the depth of the groundwater is 10 m from the ground surface. Answer the following questions. The unit weight of the water γ_w is 10 kN/m^3 .

- (1) 砂層から乱れないように供試体を採取し、飽和後有効拘束圧 150 kPa で等方圧密を行い、その後非排水条件でせん断を行った。その結果、軸差応力 200 kPa で供試体は破壊に至った。なお、破壊時に供試体中に発生した過剰間隙水圧が 50 kPa であった。 $c' = 0 \text{ kPa}$ と仮定し、 ϕ' の値を求めよ。

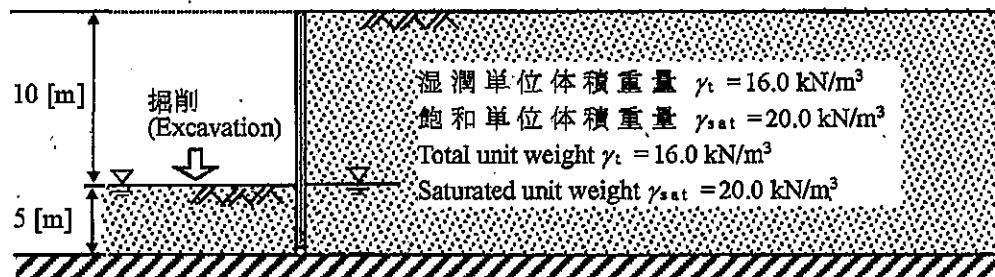
A consolidated undrained triaxial compression test was conducted for the undisturbed specimen which sampled from the above sand layer. After saturation, the isotropic consolidation with an effective confining pressure of 150 kPa was performed. After that, the shearing was conducted under the undrained condition. As a result, the specimen was failed with deviator stress of 200 kPa , and the excessive pore water pressure generated in the specimen at failure was 50 kPa . Assuming $c' = 0 \text{ kPa}$, find the value of ϕ' .

- (2) 下図のように土留め壁を砂層下端まで設置し、地盤を 10 m 掘削したい。土留め壁の掘削側と背面それぞれに加わる土圧の深さ方向の分布図を描け。また、掘削側と背面それぞれの単位奥行における土圧合力を計算せよ。ただし、ランキンの土圧理論に従って計算せよ。

As shown in the following figure, it is planned to install the retaining wall till the bottom of the sand layer and excavate the ground to the depth of 10 m . Draw the distributions of the earth pressure along with the depth, which acting on the retaining wall from the excavation side and backside separately. Then calculate the resultant force acting on the retaining wall for the unit length of the excavation side and backside individually.

- (3) (2)の結果に基づき、土留め壁の転倒に対する安全性を評価せよ。

Evaluate the stability of the retaining wall for rotation, based on the calculated result of (2).



[4] 下図に示すように、上下を飽和した砂層に挟まれた層厚 20 m の正規圧密粘土層がある。この地盤に井戸を掘り下部の砂層から水を急速にくみ上げ続けた結果、下部の砂層の間隙水圧が一様に 50 kPa に低下した。砂層は透水性が十分に高く、その変形は無視できるものとして、以下の問いに答えよ。なお、粘土層について、土粒子の比重 $G_s = 2.8$ 、間隙比 $e = 1.0$ 、圧縮指数 $C_c = 0.5$ 、膨潤指数 $C_s = 0.1$ 、地下水くみ上げ前は正規圧密状態であった。また、砂層について、土粒子の比重 $G_s = 2.6$ 、間隙比 $e = 0.6$ とする。水の単位体積重量は $\gamma_w = 10 \text{ kN/m}^3$ とてよい。($\log_{10} 3 = 0.477$, $\log_{10} 4 = 0.602$, $\log_{10} 7 = 0.845$)

A 20 m-deep clay layer lies in between two water-saturated sand layers, as shown in the following figure. A well is embedded upright into the bottom sand layer, and the pore water pressure of the bottom sand layer is uniformly decreased to 50 kPa quickly. Answer the following questions, provided that: the sand layer has substantially high permeability, and deformation of the sand layers can be ignored. Specific gravities G_s of clay and sand are 2.8 and 2.6, respectively; void ratios e of the clay and sand are 1.0 and 0.6, respectively; compression and swelling indices of clay C_c and C_s are respectively 0.5 and 0.1. Assume that the clay layer had been normally consolidated before pumping up groundwater. The unit weight of the water γ_w is 10 kN/m^3 . ($\log_{10} 3 = 0.477$, $\log_{10} 4 = 0.602$, $\log_{10} 7 = 0.845$)

- (1) 地下水を急速にくみ上げた直後の鉛直全応力、鉛直有効応力、間隙水圧の分布を図示せよ。

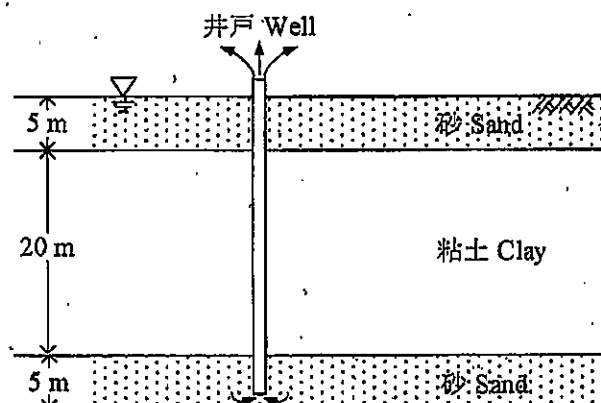
Assuming the water level in the well has been lowered quickly, draw the distributions along the depth of vertical total stress, vertical effective stress, and pore water pressure immediately after the pumping up of water.

- (2) 地下水をくみ上げて下部砂層の間隙水圧が 50 kPa に下がったまま長期間維持された場合の最終的な鉛直全応力、鉛直有効応力、間隙水圧の分布を図示せよ。また、そのとき地表面の変位量を計算せよ。地表面変位量の算出に際しては粘土層中央のひずみが粘土層一様に生じているとみなしてよい。

Assuming the pore water pressure in the bottom sandy layer is kept 50 kPa for a substantially long period, draw the final distribution curves of vertical total stress, vertical effective stress, and pore water pressure. Calculate the ground surface settlement. When calculating the amount of ground surface settlement, it can be considered that the strain in the middle of the clay layer occurs uniformly in the clay layer.

- (3) 地下水のくみ上げをやめることによって下部の砂層の間隙水圧がくみ上げ前の状態まで回復した。その後、長期間経過したとき地表面沈下はどの程度回復するか計算せよ。ただし、間隙比は盛土造成前から変化しないものとする。回復量の算出に際しては粘土層中央のひずみが粘土層一様に生じているとみなしてよい。

The pore water pressure in the bottom sand layer is recovered to the state before pumping by stopping pumping. Calculate how much the ground surface can rebound. Assume the void ratio is not changed from the initial condition. When calculating the amount of rebound, it can be considered that the strain in the middle of the clay layer occurs uniformly in the clay layer.



土木計画学

Infrastructure planning

以下の3問の全てを解答せよ。 Answer the all questions from 1 to 3.

1. 以下の表に示すような、変数 X と Y で表現される5組のデータがある。散布図を描いた上で、Yを目的変数とするXの線形回帰式を求めなさい。

About the data shown in the table, draw the distribution of the data on a scatter gram.

Then calculate the linear regression equation of Y explained by X.

X	-2	-1	0	1	2
Y	-3	0	0	0	3

2. 以下の用語について、数行で説明せよ。 Explain the following words.

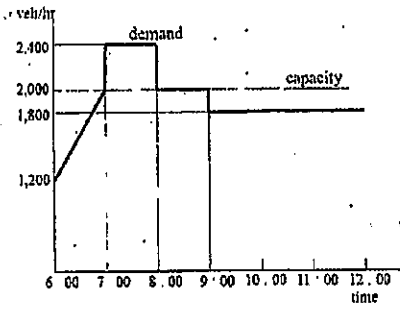
- (1) 分散分析の交互作用 Interaction Effect in ANOVA
- (2) リボン状開発 Ribbon development
- (3) オスマンのパリ改造 Haussmann's renovation of Paris
- (4) ブキャナンレポートの居住環境地域 Environmental Areas in Buchanan Report
- (5) 設計基準交通量 Standard design volume
- (6) 信号交差点における発進波 Starting shockwave at a signalized intersection

3. 以下の問いに答えよ。 Answer the following questions.

- (1) 都市のスプロールにより引き起こされる課題を説明しなさい。スプロールを防止するために、イギリスのロンドンで適用され、その後他の国でも導入された対応方法はなにかを答えなさい。 Explain the problems caused by urban sprawl. Then identify measures applied in London, UK, and other countries to prevent urban sprawl.
- (2) 近隣住区論の6つの原則を説明し、近隣住区論が日本の都市開発にどのように適用されたのかを述べなさい。 Explain the core six principles of the neighborhood unit concept. Then explain how the neighborhood unit concept has been applied to urban development projects in Japan.
- (3) 交通需要マネジメントの推進では、マーケティング視点での取り組みや情報通信技術の活用が有意義と言われている。交通需要マネジメントの定義を説明し、具体的な施策として知られるパークアンドライドについて、その内容を説明した上で、マーケティング視点での取り組みおよび情報通信技術の活用の可能性を例示しなさい。 Explain the definition of TDM (Travel Demand Management). Then explain what is Park & Ride as an example of TDM and discuss the possibility to apply marketing aspects and utilization of information and communication technology to Park & Ride.

- (4) ある道路に交通容量が 2000[台/時]のボトルネックがあり、このボトルネックへの到着交通需要が右図のように表されている。このとき発生する渋滞が解消する時刻と、渋滞による総遅れ時間を求めよ。

There is a bottleneck (capacity: 2000 [veh/h]) on a highway and the arriving traffic demand was observed as shown in the figure. Obtain the time when the congestion vanishes and the amount of the total delay by this congestion.



- (5) ラウンドアバウトについて、その概形を優先通行権が分かるように描け。また一般的な信号交差点と比較した場合のラウンドアバウトの利点を3点説明せよ。 Draw a rough sketch of a roundabout intersection by clarifying right-of-way inside it. Then, enumerate and explain three advantages of roundabouts compared with ordinary signalized intersections.

コンクリート工学 Concrete Engineering

すべての設問に答えよ。必要な材料特性値が与えられていないと判断した場合には、その材料特性値を定義した上で解答を進めてよい。 Attempt all questions. Answer the following questions. If you cannot find any required characteristic values of materials, you may solve the problems by defining them.

1. 鉄筋コンクリートの力学 Mechanics of Reinforced Concrete

図1に示される梁の断面寸法と配筋を下のとおり決定した(引張鉄筋として下側にD22を3本配置+D10のU形スターラップ)。D22の公称断面積は387.1[mm²]、D10の公称断面積は71.33[mm²]である。 Cross section dimension and bottom reinforcement and stirrups are designed shown in Fig.1. The area of D22 and D10 are 387.1[mm²] and 71.33[mm²], respectively.

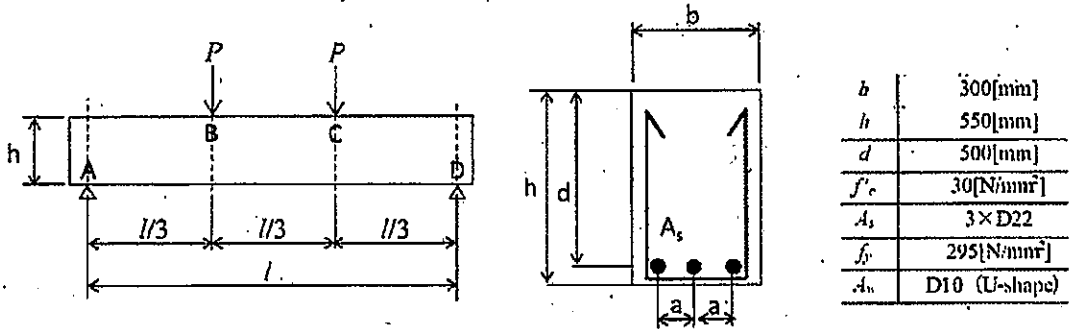


Fig. 1 Side view and section view of reinforced concrete beam

- (1) コンクリートが負担するせん断耐力 V_c [kN]を求めよ。
 $\beta_n=1.0$ としてよい。
Calculate shear capacity, owing to concrete, V_c [kN], with assumption of $\beta_n=1.0$.
- (2) この部材には、スターラップとして鉄筋 D10 が間隔 $s=200$ [mm]で配置してある。スターラップが負担することのできる V_s [kN]を求めよ。鉄筋の降伏強度は上表の f_y とする。
The stirrup is made by D10, and spacing is $s=200$ [mm]. Calculate shear capacity owing to stirrup, V_s [kN]. The yielding strength of reinforcing bar is f_y .

$$V_c = \beta_d \beta_p \beta_n \cdot f_{vc} \cdot b \cdot d$$

$$f_{vc} = 0.20 \sqrt{f'_c}$$

$$\beta_d = \sqrt[3]{1000/d}$$

$$\beta_p = \sqrt[3]{100 p_v}, \quad p_v = \frac{A_s}{b \cdot d}$$

$$V_s = (A_w \cdot f_y \cdot z) / s$$

$$z = d / 1.15$$

$$V_y = V_c + V_s$$

- (3) $l=4.5$ [m], $P=150$ [kN]の場合、①破壊しない、②曲げ破壊する、③せん断破壊する、のいずれかを選び、その理由を説明せよ。
Assuming $l=4.5$ [m] and $P=150$ [kN], chose the beam state from ① to ③ (①no failure, ②bending failure ③ shear failure), then explain the reason of your choice.
- (4) 梁に生じると考えられるひび割れとスターラップの最適な配置を、梁の側面図を描いて示せ。
Draw the predicted crack pattern of this beam and the optimum arrangement of stirrup on the side view.
- (5) この梁で予想される荷重—たわみ関係のグラフを描き、(4)で示したひび割れがいつ発生したのかをグラフ上に示せ。
Draw a graph of load versus deflection of the above beam, showing the point when the cracks that you draw happen, on your graph.

2. コンクリートの特性 Properties of concrete

次の各問いに関して答えよ。 Answer the following questions.

2-1 北海道旭川市 (図-1 の★印) で鉄筋コンクリートの道路橋を設計することになった。 You are the designer of reinforced concrete bridge at Asahikawa-city, Hokkaido (marked★ in Fig.2-1)

著作権法等の配慮により割愛します

- (1) 耐久性の面で考えられる問題およびその理由を列挙せよ。

Explain possible concrete problems and their reasons in terms of durability.

- (2) (1)であげた耐久性の問題を解決するための方策を、①材料選定、②配合設計、③維持管理の各段階でそれぞれ簡潔に述べよ。

Explain your solutions against abovementioned problems from the view of ①material selection, ②mix proportion, ③maintenance in service time

*1 コンクリート工学会「コンクリート診断士テキスト」19 基礎編

*2 鋼構造協会「鋼構造診断士テキスト」

2-2 フレッシュコンクリート Fresh Concrete

表1の配合設計にて試し練りを行った。 Trial mixing based on table 1 was conducted.

表1 コンクリートの配合表 Table 1. Mix proportion of fresh concrete

Gmax (mm)	スランプ slump (cm)	水セメント比 water to cement ratio (%)	空気量 air content (%)	s/a (%)	単位数 unit content (kg/m ³)				
					水 water	セメント cement	細骨材 sand	粗骨材 gravel	混和剤 admixture
20	12	50	5	44.75	178	356	773	972	0

注) 普通ポルトランドセメント使用 ordinary Portland cement used

s/a: 細骨材率 sand/aggregates volume ratio, Gmax: 粗骨材の最大寸法 Maximum size of coarse aggregate

- (1) 表1の配合では材料分離が生じてしまった。どのように設計変更すれば良いか説明せよ。

Separation was observed. Explain how do you improve the mix proportion in Table 1.

- (2) 日平均気温が30°Cの地域でコンクリート構造物を打設する際に生じる問題を挙げ、とるべき対策を述べよ。 You are going to cast concrete at the area where the day-average temperature is 30°C. Point out the predicted problem, then explain your solution.

2-3 環境負荷低減への取組 Mitigation of environmental load

コンクリートの製造に関して行われている環境負荷低減への取組について知っていることをできるだけ多く挙げよ。 List up the activities for mitigation of environmental load relating to making concrete as much as possible.

2020年10月入学(夏期募集)
横浜国立大学大学院 都市イノベーション学府 入学試験問題表紙 博士課程(前期)
2020 October Entrance Examination [Summer Admission],
Graduate School of Urban Innovation, Yokohama National University
Master's Program

都市地域社会専攻
国際基盤学コース

博士課程前期 Master's Program	受験番号 Applicant Number

Department of Infrastructure and Urban Society
International Graduate School for Infrastructure Course(IGSI)

試験科目(学科試験I)
Subject(Professional I)

注意事項

1. 試験開始の合図があるまでこの冊子を開かないこと。
2. 解答には黒鉛筆を使用すること。
3. 解答は、必ず解答用紙に記入すること。
4. 各解答用紙および問題冊子の表紙の該当欄に受験番号を必ず記入すること。
5. この冊子には、数学、および専門6分野(構造工学、水工学、地盤工学、土木計画学、コンクリート工学、国際都市計画)の問題がある。
6. この冊子の問題の中から数学と、専門6分野の中から1分野を選択しその問題を解答すること。
7. 落丁、乱丁あるいは不鮮明な印刷がある場合は申し出て、改めて冊子を受け取ること。
8. 下書きにはこの冊子の余白を使用すること。
9. **問題用紙および解答用紙は持ち帰ってはいけない。**
10. 退出は試験開始後70分まで認めない。

Cautionary Notice

1. Do **NOT** open this booklet until the start instruction is given.
2. Use your black pencil to write your answer.
3. Your answer must be written on your answer sheet.
4. Write your applicant number in the cover pages of this booklet and answer sheets.
5. This booklet contains mathematics questions and questions of six specialized subjects (structural engineering, hydraulic engineering, geotechnical engineering, infrastructure planning, concrete engineering and urban planning in international perspective).
6. Answer mathematics questions. And choose 1 out of 6 specialized subjects and answer the questions.
7. You can ask the instructor to exchange this booklet in case of sheet missing, disorderly binding or unclear printing.
8. Use the blank sheet of this booklet for draft writings.
9. **You may NOT take home this booklet and answer sheets.**
10. You will **NOT** be allowed to leave the room until 70 minutes have passed from the beginning of the examination.

正誤表

専攻・コース：都市地域社会専攻 都市地域社会コース（都市基盤系問題）
国際基盤学コース（IGSI）

科目名：学科試験Ⅰ

誤（変更前）	正（変更後）
[コンクリート工学] 【2.2-1】 図の一部が不鮮明なため、別紙を配布する。	— ※別紙参照

著作権法等の配慮により割愛します

数 学

Mathematics

次の問題[1],[2],[3]を解きなさい。

Answer the following questions [1], [2] and [3].

[1]

(1) $y(0) = 1$, $y'(0) = 0$ の条件のもとで、微分方程式 $y'' - 2y' - 8y = 0$ の特殊解を求めよ。

For the differential equation, $y'' - 2y' - 8y = 0$, find a particular solution satisfying the conditions, $y(0) = 1$ and $y'(0) = 0$.

(2) 微分方程式 $y' - y = 3 \sin x$ の一般解を求めよ。

For the differential equation, $y' - y = 3 \sin x$, find a general solution.

[2] 以下の行列が正則かどうか調べ、正則ならば逆行列を求めよ。

Examine whether each of the following matrices is regular. If it is regular, then, calculate the inverse matrix.

$$1) \begin{bmatrix} 1 & 2 & 3 \\ 2 & 3 & 4 \\ 3 & 4 & 5 \end{bmatrix}$$

$$2) \begin{bmatrix} 1 & 2 & 1 \\ 1 & 3 & 3 \\ -1 & 1 & 3 \end{bmatrix}$$

[3] 原点を中心とする単位円の内部で、関数 $f(x, y) = x^2 + y^2$ を積分せよ。

Integrate the function, $f(x, y) = x^2 + y^2$, in a unit circle centered at the origin.

専門科目 Specialized subjects

専門 6 分野 (構造工学, 水工学, 地盤工学, 土木計画学, コンクリート工学, 国際都市計画) の中から 1 分野を選択しその問題を解答すること。

Choose 1 out of 6 specialized subjects (structural engineering, hydraulic engineering, geotechnical engineering, infrastructure planning and concrete engineering, urban planning from international prospective) and answer the questions.

構造工学

Structural Engineering

以下の問 1 と 2 に解答すること。必要な記号は事前に定義して用いること。

Answer the following questions 1 and 2. Necessary symbols should be defined before using them.

1. 次の問 1)~3)に答えなさい。

Answer the following questions 1) to 3).

1) 初等はり理論における平面保持の仮定と直角保持の仮定について説明せよ。

Explain the plane sections remain plane assumption and the perpendicular sections remain perpendicular assumption in Euler-Bernoulli beam theory.

2) 図 S-1 に示すように単純支持ばり AB のスパン中央に集中荷重 P を作用させたとき、スパン中央の断面下面に発生する引張応力を求めよ。単純支持ばりの断面と材質は一樣で、断面は高さ a 、幅 $2a$ の矩形、ヤング係数は E とする。

Calculate the tensile stress at the bottom surface at center of the simply supported beam AB when the beam is subjected to a concentrated load P at the center as shown in Fig. S-1. Assuming the cross section (rectangular, height: a , width: $2a$) and Young's modulus E are uniform across the span.

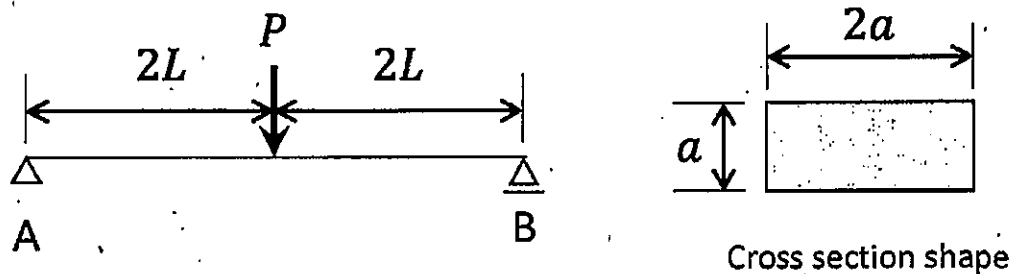


図 S-1 荷重を受ける単純支持ばり AB

Fig. S-1 Simply supported beam AB subjected to a load

3) 単純支持ばり AB に作用させた集中荷重 P を取り除き、互いのスパン中央で交わるように単純支持ばり AB を単純支持ばり CD によって弾性支持した。単純支持ばり CD の断面と材質は一樣で、断面は高さ a 、幅 a の矩形、ヤング係数は E とする。いま、図 S-2 に示すようにスパン中央に再び集中荷重 P を作用させるとき、単純支持ばり AB の最大たわみと単純支持ばり CD から受ける反力を求めよ。

After removal of the concentrated load P on the simply supported beam AB, the simply supported beam AB was elastically supported by the simply supported beam CD so that both beams cross at the center of each beam. Assuming the cross section (rectangular, height: a , width: a) and Young's modulus E are uniform across the span of the simply supported beam CD. Calculate the maximum deflection of the simply supported beam AB and the reaction force from the simply supported beam CD when the concentrated load P is given at the center of the simply supported beam AB again as shown in Fig. S-2.

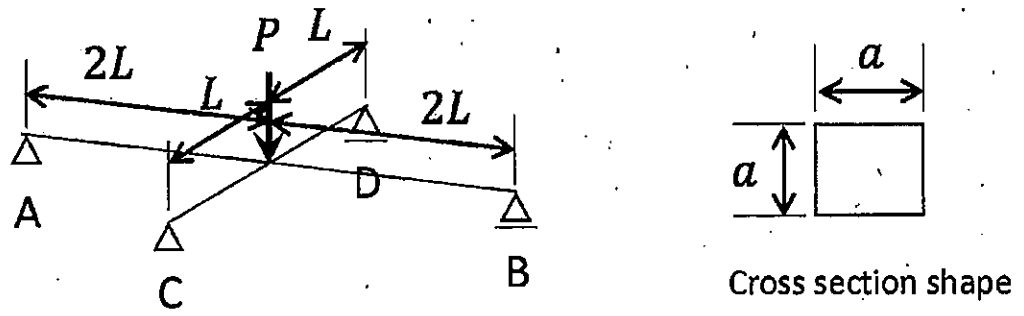


図 S-2 荷重と弾性支持を受ける単純支持ばり AB

Fig. S-2 Simply supported beam AB supported to a load and supported by beam CD

2. 図 S-3 に示す 2 層ラーメンについて次の問 1)~4) に答えなさい。ただし、基部は埋込み端であるとする。また、はり は剛体棒、柱は弾性棒とみなせ、各層の水平剛性は $k, 2k$ とする。
 Answer the following questions 1) to 4) about a two-story frame shown in Fig. S-3. The frame ends are rigidly embedded in the ground. The beams and columns can be assumed to be rigid bars and elastic bars respectively and the lateral stiffness of each story is $k, 2k$.

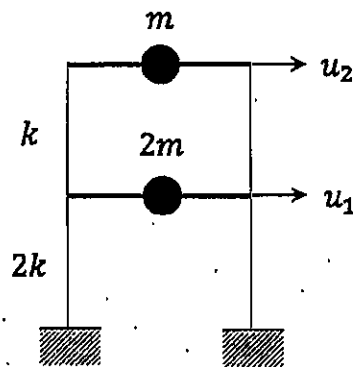


図 S-3 2 層ラーメン

Fig. S-3 Two-story frame

- 1) 剛性マトリクス \mathbf{K} と質量マトリクス \mathbf{M} を次のように表すとき、 $\det[\mathbf{K} - \omega^2 \mathbf{M}] = 0$ を解いて固有振動数 ω を求めよ。

Solve $\det[\mathbf{K} - \omega^2 \mathbf{M}] = 0$ and determine the natural frequencies ω of the system, where

$$\mathbf{K} = \begin{bmatrix} 3k & -k \\ -k & k \end{bmatrix}, \quad \mathbf{M} = \begin{bmatrix} 2m & 0 \\ 0 & m \end{bmatrix}$$

- 2) $[\mathbf{K} - \omega^2 \mathbf{M}] \phi = 0$ から固有振動数に対応する固有ベクトル ϕ を求めよ。ただし、固有ベクトル ϕ は一般化質量が 1 となるように決定せよ。

Solve $[\mathbf{K} - \omega^2 \mathbf{M}] \phi = 0$ and determine the eigen vectors ϕ so that the normalized mass becomes one.

- 3) 自由振動に関する 1 次モードと 2 次モードのモード形を図示せよ。図中には各層の水平変位 u_1, u_2 を m を用いて書くこと。

Draw the shape of the first mode and second mode of natural vibration. Write the lateral displacement u_1, u_2 in the figure using m .

- 4) 問 3) で図示した 1 次モードと 2 次モードが直交していることを証明せよ。

Prove orthogonality of the first mode and second mode you drew in the question 3).

水工学

Hydraulic Engineering

以下の設問 1~3 のいずれにも解答すること。必要な記号は定義して用いること。

Answer the following questions 1, 2, and 3. Necessary symbols should be defined before using them.

1.

次の問 (1) から (6) に答えなさい。Answer the following questions (1) to (6).

(1) 2つの貯水池（水面の高さの差を H とする）を直径 D のまっすぐな円管で接続する。このとき円管内の流量 Q はどのようにして求めることができるか説明せよ。さらにエネルギー線と動水勾配線を図示せよ。図示に当たっては必要な諸量を図中に明確に記すこと。

Two large reservoirs are connected with a straight circular pipe with the diameter of D . The difference in height of the water surface levels in the reservoirs is H . Explain a method to obtain the water discharge Q in the pipe. Then, draw a hydraulic gradient diagram and an energy diagram with the information about necessary properties in the diagrams.

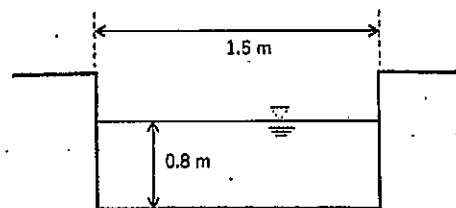
(2) 下端にヒンジの付いた止水板で、左側には密度 ρ_1 の流体を水深 $2h$ まで入れ、右側には密度 ρ_2 の流体を水深 h まで入れたところ、止水板は垂直方向で安定して静止した。このとき、 ρ_2 を ρ_1 を用いて表しなさい。ただし、どちらの流体も静止しているものとする。

The water tank was separated into two parts by a board with a hinge attached to the bottom. The left side (water depth $2h$) and right side (water depth h) were filled with the liquid of density ρ_1 and ρ_2 , respectively. Describe ρ_2 using ρ_1 when the board was standing as a straight upward. Here, both side of the water was not moving.

(3) 縮尺 1/100 のダムモデルを作成し実験を行った結果、越流部において 0.5 m/s の流速が得られた。原型ではいくらの流速と考えればよいか答えよ。

A 1/100 scale of the dam model was created, and overflow experiments were conducted. In the experiments, the overflow velocity of 0.5 m/s was measured. Consider the overflow velocity in the prototype of the dam.

(4) 右図のような長方形断面水路に、流量 $1.5 \text{ m}^3/\text{s}$ の水が流れている。水深 $h = 0.8 \text{ m}$ の場合の比エネルギー E 、フルード数 F_r を求め、常流か射流かを判断せよ。ただし、ただし、重力加速度は $g = 9.8 \text{ m/s}^2$ とする。



Consider a uniform and steady water flow with a constant discharge $Q = 1.5 \text{ m}^3/\text{s}$. When the water depth was set as 0.8 m, suppose the specific energy, E , and the Froude number, F_r , and judge whether supercritical flow or subcritical flow. Suppose the acceleration of gravity is 9.8 m/s^2 .

(5) 水面での運動学的境界条件を用いると、水面波形と速度ポテンシャルから海の波の性質を規定する分散関係式を導出できる。

$$\omega^2 = gk \tanh kh$$

ここで、 ω は角周波数 ($\omega = 2\pi/T$), k は波数 ($k = 2\pi/L$), T は波の周期, L は波長, h は水深, g は重力加速度である。この式から極浅海波の波長 L と波速 C の近似解を導け。

The dispersion equation was derived by equations of the water surface shape and the velocity potential using kinematic boundary conditions on the water surface.

$$\omega^2 = gk \tanh kh$$

Here, ω is the angular frequency ($\omega = 2\pi/T$), k is the wave number ($= 2\pi/L$), T is the wave period, L is the wave length, g is the gravity acceleration and h is the water depth. From the above equation, derive the approximate solutions of wave length and wave celerity, C , in the shallow water region.

(6) 東京湾における津波防災と高潮防災の留意点について、両者の違いに注意して述べよ。

What are the points to keep in mind when considering disaster prevention against tsunamis and storm surges in Tokyo Bay? Answer this question considering the difference between tsunamis and storm surges in the bay.

2.

水平床上一様幅を持つ長方形断面水路における段波を考える。ただし、段波の左側の水深を $h = h_1$, 流速を $v_1 (> 0)$, 右側の水深を $h = h_2 (< h_1)$, 流速を $v_2 (> 0)$ とする。このときに生じる段波の伝播速度 c について考える。段波の前後を境界とするコントロールボリュームに着目し、伝播速度 c で移動する座標系から見るとこの段波は静止して見えることを利用して、問い (1) ~ (4) に答えよ。ただし、水の密度を ρ , 重力加速度を g とする。

Consider a bore in a horizontal and straight open channel with a uniform rectangular section. The left-hand side of the water depth and the velocity are $h = h_1$ and $v_1 (> 0)$, respectively, and the water depth and the velocity at the right-hand side are $h = h_2 (< h_1)$ and $v_2 (> 0)$, respectively. In this condition, consider the propagation velocity of the bore, c . Set the control volume from upstream and downstream of the bore, and focus on the control volume. The bore seems to be stopped, when we looked the bore from the moving coordinate system that moved with the propagation velocity, c . By using this moving coordinate system, answer the following questions (1) to (4). Suppose the density of the fluid is ρ , and the acceleration of the velocity is g .

(1) コントロールボリュームの模式図を描け。

Draw a control volume of this situation.

(2) 連続式を求めよ。

Derive the continuous equation.

(3) 運動量式を求めよ。

Derive the momentum equation.

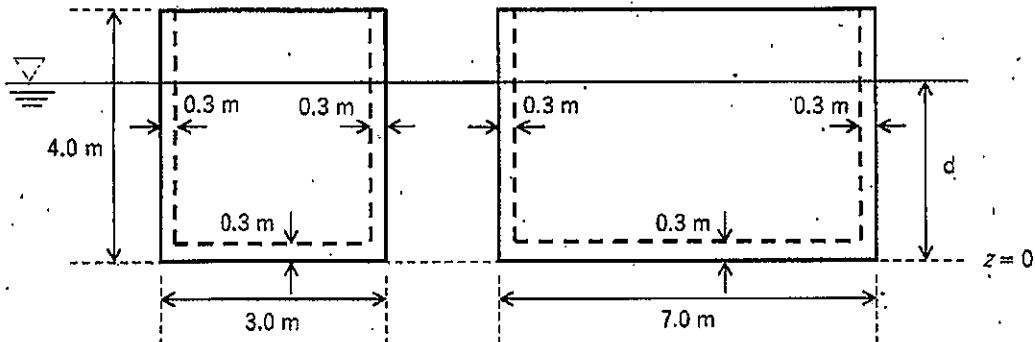
(4) 段波の伝播速度 c を求めよ。ただし、 v_1 を含む形とすること。

Consider the propagation velocity, c , of the bore using v_1 .

3.

下図のような高さ 4 m, 幅 3 m, 長さ 7 m, 壁の厚さ 0.3 m のコンクリート製の中空ケーソンがある。水に浮かべた場合の安定性について検討する。有効数字 3 桁として問い (1) ~ (4) に答えよ。ただし、重力加速度は $g=9.80 \text{ m/s}^2$ とし、水、コンクリートの密度はそれぞれ 1000 kg/m^3 , 2300 kg/m^3 とする。

A hollow box caisson is floating in the water, as shown in the below figure. The height is 4.0 m, the width is 3.0 m the length is 7.0 m, and the thickness of the caisson is 0.3 m Answer the following questions (1) to (4). Suppose the acceleration of gravity is 9.80 m/s^2 , and the density water and concrete are 1000 kg/m^3 and 2300 kg/m^3 , respectively. Answer the values with three significant digits.



(1) きつ水深 d を求めよ。

Consider a draft water depth, d .

(2) 中空ケーソンの底面 ($z=0$) から測った重心 G の位置 d_G を求めよ。

Consider the position of the center of the gravity, d_G , from the bottom surface of the caisson ($z=0$).

(3) 中空ケーソンの底面 ($z=0$) から測った浮心 C の位置 d_C を求めよ。

Consider the position of the center of the buoyancy, d_C , from the bottom surface the caisson ($z=0$).

(4) 重心 G と傾心 M の距離を求め、中空ケーソンの安定性を答えよ。

Consider the distance between the center of the gravity, G , and metacenter, M , and answer the stability of the caisson.

地盤工学

Geotechnical engineering

すべての設問に答えよ。Attempt all questions.

必要に応じて適切な仮定を設けよ。Make suitable assumptions wherever necessary.

[1] 以下に示す用語を説明せよ。必要に応じて図・数式を利用してもよい。

Explain the following terms. You can use illustrations and/or equations if necessary.

- (1) コンシステンシー限界 Consistency limit
- (2) 圧密降伏応力 Consolidation yielding stress
- (3) 最適含水比 Optimum water content
- (4) 限界動水勾配 Critical hydraulic gradient
- (5) 群杭効果 Group pile effect

[2] 下記の設問に答えよ。Answer the following questions.

(1) 室内における土のせん断試験を二つ挙げ、それぞれの方法を説明せよ。

List two types of laboratory shear testing methods for soil, then briefly explain those testing methods.

(2) 浅い基礎の最終沈下量を推定するための、圧密試験結果の適用方法を3つ述べよ。

Describe three application methods of consolidation test results to estimate the final consolidation settlement of a shallow foundation.

(3) 土の透水係数を求められる室内試験方法を二つ挙げ、それぞれの方法を説明せよ。

List two laboratory testing methods that can estimate permeability coefficients of soils and explain each method.

[3] 下図のように岩盤上に均一に堆積している砂質地盤があり、地下水位は地表面から10mの深さにある。以下の問いに答えよ。なお、水の単位体積重量 γ_w は10 kN/m³としてよい。

As shown in the figure below, a uniform sand layer is deposited on hard bedrock. And the depth of the groundwater is 10 m from the ground surface. Answer the following questions. The unit weight of the water γ_w is 10 kN/m³.

- (1) 砂層から乱れないように供試体を採取し、飽和後有効拘束圧150 kPaで等方圧密を行い、その後非排水条件でせん断を行った。その結果、軸差応力200 kPaで供試体は破壊に至った。なお、破壊時に供試体中に発生した過剰間隙水圧が50 kPaであった。 $c' = 0$ kPaと仮定し、 ϕ' の値を求めよ。

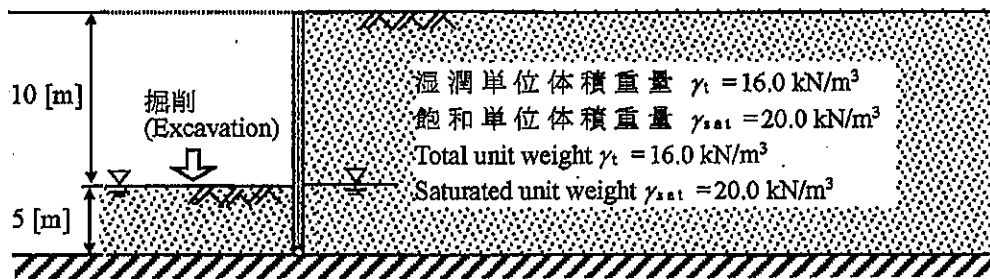
A consolidated undrained triaxial compression test was conducted for the undisturbed specimen which sampled from the above sand layer. After saturation, the isotropic consolidation with an effective confining pressure of 150 kPa was performed. After that, the shearing was conducted under the undrained condition. As a result, the specimen was failed with deviator stress of 200 kPa, and the excessive pore water pressure generated in the specimen at failure was 50 kPa. Assuming $c' = 0$ kPa, find the value of ϕ' .

- (2) 下図のように土留め壁を砂層下端まで設置し、地盤を10m掘削したい。土留め壁の掘削側と背面それぞれに加わる土圧の深さ方向の分布図を描け。また、掘削側と背面それぞれの単位奥行における土圧合力を計算せよ。ただし、ランキンの土圧理論に従って計算せよ。

As shown in the following figure, it is planned to install the retaining wall till the bottom of the sand layer and excavate the ground to the depth of 10 m. Draw the distributions of the earth pressure along with the depth, which acting on the retaining wall from the excavation side and backside separately. Then calculate the resultant force acting on the retaining wall for the unit length of the excavation side and backside individually.

- (3) (2)の結果に基づき、土留め壁の転倒に対する安全性を評価せよ。

Evaluate the stability of the retaining wall for rotation, based on the calculated result of (2).



[4] 下図に示すように、上下を飽和した砂層に挟まれた層厚 20 m の正規圧密粘土層がある。この地盤に井戸を掘り下部の砂層から水を急速にくみ上げ続けた結果、下部の砂層の間隙水圧が一律に 50kPa に低下した。砂層は透水性が十分に高く、その変形は無視できるものとして、以下の問いに答えよ。なお、粘土層について、土粒子の比重 $G_s=2.8$ 、間隙比 $e=1.0$ 、圧縮指数 $C_c=0.5$ 、膨潤指数 $C_s=0.1$ 、地下水くみ上げ前は正規圧密状態であった。また、砂層について、土粒子の比重 $G_s=2.6$ 、間隙比 $e=0.6$ とする。水の単位体積重量は $\gamma_w=10\text{ kN/m}^3$ とてよい。($\log_{10}3=0.477$, $\log_{10}4=0.602$, $\log_{10}7=0.845$)

A 20 m-deep clay layer lies in between two water-saturated sand layers, as shown in the following figure. A well is embedded upright into the bottom sand layer, and the pore water pressure of the bottom sand layer is uniformly decreased to 50 kPa quickly. Answer the following questions, provided that: the sand layer has substantially high permeability, and deformation of the sand layers can be ignored. Specific gravities G_s of clay and sand are 2.8 and 2.6, respectively; void ratios e of the clay and sand are 1.0 and 0.6, respectively; compression and swelling indices of clay C_c and C_s are respectively 0.5 and 0.1. Assume that the clay layer had been normally consolidated before pumping up groundwater. The unit weight of the water γ_w is 10 kN/m^3 . ($\log_{10}3=0.477$, $\log_{10}4=0.602$, $\log_{10}7=0.845$)

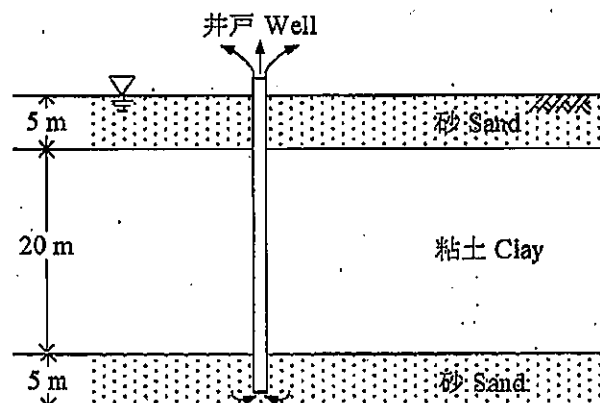
(1) 地下水を急速にくみ上げた直後の鉛直全応力、鉛直有効応力、間隙水圧の分布を図示せよ。
Assuming the water level in the well has been lowered quickly, draw the distributions along the depth of vertical total stress, vertical effective stress, and pore water pressure immediately after the pumping up of water.

(2) 地下水をくみ上げて下部砂層の間隙水圧が 50 kPa に下がったまま長期間維持された場合の最終的な鉛直全応力、鉛直有効応力、間隙水圧の分布を図示せよ。また、そのとき地表面の変位量を計算せよ。地表面変位量の算出に際しては粘土層中央のひずみが粘土層一様に生じているとみなしてよい。

Assuming the pore water pressure in the bottom sandy layer is kept 50 kPa for a substantially long period, draw the final distribution curves of vertical total stress, vertical effective stress, and pore water pressure. Calculate the ground surface settlement. When calculating the amount of ground surface settlement, it can be considered that the strain in the middle of the clay layer occurs uniformly in the clay layer.

(3) 地下水のくみ上げをやめることによって下部の砂層の間隙水圧がくみ上げ前の状態まで回復した。その後、長期間経過したとき地表面沈下はどの程度回復するか計算せよ。ただし、間隙比は盛土造成前から変化しないものとする。回復量の算出に際しては粘土層中央のひずみが粘土層一様に生じているとみなしてよい。

The pore water pressure in the bottom sand layer is recovered to the state before pumping by stopping pumping. Calculate how much the ground surface can rebound. Assume the void ratio is not changed from the initial condition. When calculating the amount of rebound, it can be considered that the strain in the middle of the clay layer occurs uniformly in the clay layer.



土木計画学

Infrastructure planning

以下の3問の全てを解答せよ。 Answer the all questions from 1 to 3.

1. 以下の表に示すような、変数 X と Y で表現される5組のデータがある。散布図を描いた上で、Y を目的変数とする X の線形回帰式を求めなさい。

About the data shown in the table, draw the distribution of the data on a scatter gram.

Then calculate the linear regression equation of Y explained by X.

X	-2	-1	0	1	2
Y	-3	0	0	0	3

2. 以下の用語について、数行で説明せよ。 Explain the following words.

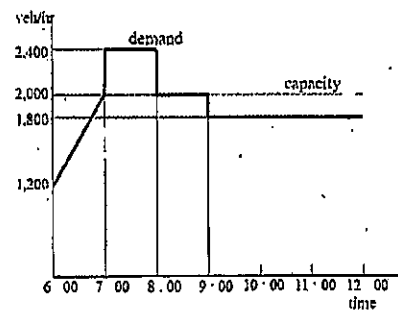
- (1) 分散分析の交互作用 Interaction Effect in ANOVA
- (2) リボン状開発 Ribbon development
- (3) オスマンのパリ改造 Haussinann's renovation of Paris
- (4) ブキャナンレポートの居住環境地域 Environmental Areas in Buchanan Report
- (5) 設計基準交通量 Standard design volume
- (6) 信号交差点における発進波 Starting shockwave at a signalized intersection

3. 以下の問いに答えよ。 Answer the following questions.

- (1) 都市のスプロールにより引き起こされる課題を説明しなさい。スプロールを防止するために、イギリスのロンドンで適用され、その後他の国でも導入された対応方法はなにかを答えなさい。 Explain the problems caused by urban sprawl. Then identify measures applied in London, UK, and other countries to prevent urban sprawl.
- (2) 近隣住区論の6つの原則を説明し、近隣住区論が日本の都市開発にどのように適用されたのかを述べなさい。 Explain the core six principles of the neighborhood unit concept. Then explain how the neighborhood unit concept has been applied to urban development projects in Japan.
- (3) 交通需要マネジメントの推進では、マーケティング視点での取り組みや情報通信技術の活用が有意義と言われている。交通需要マネジメントの定義を説明し、具体的な施策として知られるパークアンドライドについて、その内容を説明した上で、マーケティング視点での取り組みおよび情報通信技術の活用の可能性を例示しなさい。 Explain the definition of TDM (Travel Demand Management). Then explain what is Park & Ride as an example of TDM and discuss the possibility to apply marketing aspects and utilization of information and communication technology to Park & Ride.

- (4) ある道路に交通容量が 2000[台/時]のボトルネックがあり、このボトルネックへの到着交通需要が右図のように表されている。このとき発生する渋滞が解消する時刻と、渋滞による総遅れ時間を求めよ。

There is a bottleneck (capacity: 2000 [veh/h]) on a highway and the arriving traffic demand was observed as shown in the figure. Obtain the time when the congestion vanishes and the amount of the total delay by this congestion.



- (5) ラウンドアバウトについて、その概形を優先通行権が分かるように描け。また一般的な信号交差点と比較した場合のラウンドアバウトの利点を3点説明せよ。 Draw a rough sketch of a roundabout intersection by clarifying right-of-way inside it. Then, enumerate and explain three advantages of roundabouts compared with ordinary signalized intersections.

コンクリート工学 Concrete Engineering

すべての設問に答えよ。必要な材料特性値が与えられていないと判断した場合には、その材料特性値を定義した上で解答を進めてよい。 Attempt all questions. Answer the following questions. If you cannot find any required characteristic values of materials, you may solve the problems by defining them.

1. 鉄筋コンクリートの力学 Mechanics of Reinforced Concrete

図1に示される梁の断面寸法と配筋を下のとおり決定した(引張鉄筋として下側にD22を3本配置+D10のU形スターラップ)。D22の公称断面積は387.1[mm²]、D10の公称断面積は71.33[mm²]である。 Cross section dimension and bottom reinforcement and stirrups are designed shown in Fig.1. The area of D22 and D10 are 387.1[mm²] and 71.33[mm²], respectively.

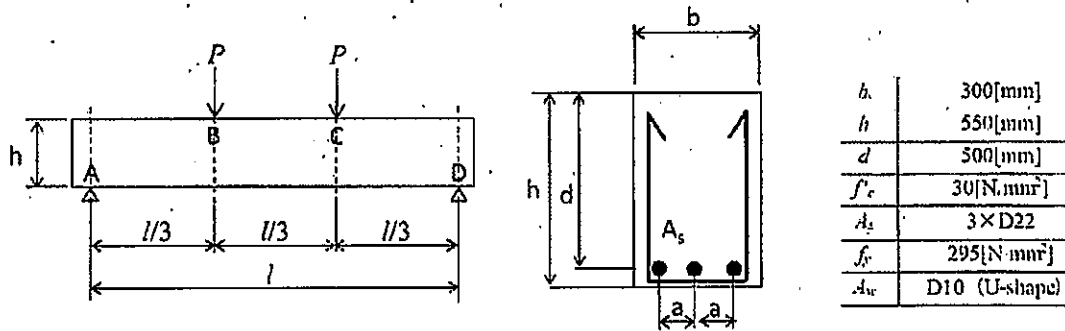


Fig. 1 Side view and section view of reinforced concrete beam

- (1) コンクリートが負担するせん断耐力 V_c [kN]を求めよ。
 $\beta_n=1.0$ としてよい。

Calculate shear capacity owing to concrete, V_c [kN], with assumption of $\beta_n=1.0$.

- (2) この部材には、スターラップとして鉄筋 D10 が間隔 $s=200$ [mm]で配置してある。スターラップが負担することのできる V_s [kN]を求めよ。鉄筋の降伏強度は上表の f_y とする。

The stirrup is made by D10, and spacing is $s=200$ [mm]. Calculate shear capacity owing to stirrup, V_s [kN]. The yielding strength of reinforcing bar is f_y .

- (3) $l=4.5$ [m], $P=150$ [kN]の場合、①破壊しない、②曲げ破壊する、③せん断破壊する、のいずれかを選び、その理由を説明せよ。

Assuming $l=4.5$ [m] and $P=150$ [kN], chose the beam state from ① to ③ (①no failure, ②bending failure ③ shear failure), then explain the reason of your choice.

- (4) 梁に生じると考えられるひび割れとスターラップの最適な配置を、梁の側面図を描いて示せ。

Draw the predicted crack pattern of this beam and the optimum arrangement of stirrup on the side view.

- (5) この梁で予想される荷重-たわみ関係のグラフを描き、(4)で示したひび割れがいつ発生したのかをグラフ上に示せ。

Draw a graph of load versus deflection of the above beam, showing the point when the cracks that you draw happen, on your graph.

$$V_c = \beta_d \beta_p \beta_n \cdot f_{vc} \cdot b \cdot d$$

$$f_{vc} = 0.20 \sqrt[3]{f'_c}$$

$$\beta_d = \sqrt[3]{1000/d}$$

$$\beta_p = \sqrt[3]{100 p_v}, \quad p_v = \frac{A_s}{b \cdot d}$$

$$V_s = (A_w \cdot f_y \cdot z) / s$$

$$z = d / 1.15$$

$$V_y = V_c + V_s$$

2. コンクリートの特性 Properties of concrete

次の各問いに関して答えよ。 Answer the following questions.

2-1 北海道旭川市 (図-1 の★印) で鉄筋コンクリートの道路橋を設計することになった。 You are the designer of reinforced concrete bridge at Asahikawa-city, Hokkaido (marked★ in Fig.2-1)

著作権法等の配慮により割愛します

(1) 耐久性の面で考えられる問題およびその理由を列挙せよ。

Explain possible concrete problems and their reasons in terms of durability.

(2) (1)であげた耐久性の問題を解決するための方策を、①材料選定、②配合設計、③維持管理の各段階でそれぞれ簡潔に述べよ。

Explain your solutions against abovementioned problems from the view of ①material selection, ②mix proportion, ③maintenance in service time

*1 コンクリート工学会「コンクリート診断士テキスト」19 基礎編

*2 鋼構造協会「鋼構造診断士テキスト」

2-2 フレッシュコンクリート Fresh Concrete

表1の配合設計にて試し練りを行った。 Trial mixing based on table 1 was conducted.

表1. コンクリートの配合表 Table 1. Mix proportion of fresh concrete

Gmax (mm)	スランプ slump (cm)	水セメント比 water to cement ratio (%)	空気量 air content (%)	s/a (%)	単位置 unit content (kg/m ³)				
					水 water	セメント cement	細骨材 sand	粗骨材 gravel	混和剤 admixture
20	12	50	5	44.75	178	356	773	972	0

注) 普通ポルトランドセメント使用 ordinary Portland cement used

s/a: 細骨材率 sand/aggregates volume ratio, Gmax: 粗骨材の最大寸法 Maximum size of coarse aggregate

(1) 表1の配合では材料分離が生じてしまった。どのように設計変更すれば良いか説明せよ。

Separation was observed. Explain how do you improve the mix proportion in Table 1.

(2) 日平均気温が30°Cの地域でコンクリート構造物を打設する際に生じる問題を挙げ、とるべき対策を述べよ。 You are going to cast concrete at the area where the day-average temperature is 30°C. Point out the predicted problem, then explain your solution.

2-3 環境負荷低減への取組 Mitigation of environmental load

コンクリートの製造に関して行われている環境負荷低減への取組について知っていることをできるだけ多く挙げよ。 List up the activities for mitigation of environmental load relating to making concrete as much as possible.

国際都市計画

Urban planning in international perspective

以下の3問の全てを解答せよ。 Answer the all questions from 1 to 3.

1. 以下の図で示される理想都市について説明せよ。

Explain the ideal city described by the following figure.

著作権法等の配慮により割愛します

Source: Howard 1898

2. 以下の用語について、数行で説明せよ。 Explain the following words.

1) BID (Business Improvement District)

2) TDR (Transfer of Development Right)

3. Explain Jane Jacobs's core statements in her book "The Death and Life of Great American Cities" and the trend of urban development of the day in the USA as the background of her statements.

ジェイン・ジェイコブスとその著書『アメリカ大都市の死と生』において主に主張したことを、そのような主張をした背景である当時のアメリカ合衆国における都市開発の流れとともに述べなさい。

2021年4月/2020年10月入学(夏期募集)
 横浜国立大学大学院 都市イノベーション学府 入学試験解答用紙表紙 博士課程(前期)
 2021 April/2020 October Entrance Examination [Summer Admission],
 Graduate School of Urban Innovation, Yokohama National University
 Master's Program

都市地域社会専攻
 都市地域社会コース(都市基盤系問題)
 国際基盤学コース

博士課程前期 Master's Program	受験番号 Applicant Number

Department of Infrastructure and Urban Society
 (Civil Engineering of Infrastructure and Urban Society Course)
 (International Graduate School for Infrastructure Course(IGSI))

試験科目(学科試験I)
Subject (Professional I)

注 意 事 項

1. 試験開始後、受験番号を上の該当欄と各解答用紙に記入すること。
2. 必要に応じて裏面を使ってもよい。
3. この冊子には解答用紙が7枚ある。

Cautionary Notice

1. Write your applicant number in the cover page of this booklet and in each answer sheet after the examination begins.
2. Use backside if necessary.
3. This booklet contains 7 answer sheets.

	得点 Score
数学 Mathematics	
選択分野 Selected subject	
合計 Total	

数学
Mathematics

受験番号 Applicant Number	
--------------------------	--

数学
Mathematics

受験番号
Applicant Number

数学
Mathematics

受験番号
Applicant Number

専門科目 Specialized subject	選択分野名 Selected subject name		受験番号 Applicant Number	
-----------------------------	--------------------------------	--	--------------------------	--

専門科目 Specialized subject	選択分野名 Selected subject name		受験番号 Applicant Number	
-----------------------------	--------------------------------	--	--------------------------	--

専門科目 Specialized subject	選択分野名 Selected subject name		受験番号 Applicant Number	
-----------------------------	--------------------------------	--	--------------------------	--

専門科目 Specialized subject	選択分野名 Selected subject name		受験番号 Applicant Number	
-----------------------------	--------------------------------	--	--------------------------	--

2020年4月入学/2020年10月入学(冬期募集)
横浜国立大学大学院 都市イノベーション学府 入学試験問題表紙 博士課程(前期)
2020 April/2020 October Entrance Examination [Winter Admission],
Graduate School of Urban Innovation, Yokohama National University
Master's Program

都市地域社会専攻
国際基盤学コース

博士課程前期 Master's Program	受験番号 Applicant Number

Department of Infrastructure and Urban Society
(International Graduate School for Infrastructure Course(IGSI))

試験科目(学科試験I)
Subject (Professional I)

注意事項

1. 試験開始の合図があるまでこの冊子を開かないこと。
2. 解答には黒鉛筆を使用すること。
3. 解答は、必ず解答用紙に記入すること。
4. 各解答用紙および問題冊子の表紙の該当欄に受験番号を必ず記入すること。
5. この冊子には、数学、および専門6分野(構造工学、水工学、地盤工学、土木計画学、コンクリート工学、国際都市計画)の問題がある。
6. この冊子の問題の中から数学と、専門6分野の中から1分野を選択しその問題を解答すること。
7. 落丁、乱丁あるいは不鮮明な印刷がある場合は申し出て、改めて冊子を受け取ること。
8. 下書きにはこの冊子の余白を使用すること。
9. 問題用紙および解答用紙は持ち帰ってはいけない。
10. 退出は試験開始後70分まで認めない。

Cautionary Notice

1. Do NOT open this booklet until the start instruction is given.
2. Use your black pencil to write your answer.
3. Your answer must be written on your answer sheet.
4. Write your applicant number in the cover pages of this booklet and answer sheets.
5. This booklet contains mathematics questions and questions of six specialized subjects (structural engineering, hydraulic engineering, geotechnical engineering, infrastructure planning, concrete engineering and urban planning in international perspective).
6. Answer mathematics questions. And choose 1 out of 6 specialized subjects and answer the questions.
7. You can ask the instructor to exchange this booklet in case of sheet missing, disorderly binding or unclearly printing.
8. Use the blank sheet of this booklet for draft writings.
9. You may NOT take home this booklet and answer sheets.
10. You will NOT be allowed to leave the room until 70 minutes have passed from the beginning of the examination.

数学

Mathematics

次の問題[1]と[2]を解きなさい。

Answer the following questions [1] and [2].

[1]

(1) 微分方程式 $x^2y'' - xy' + y = 0$ の1つの解が $y = x$ であることを知って、微分方程式 $x^2y'' - xy' + y = x^2$ の一般解を求めよ。

Find a general solution for $x^2y'' - xy' + y = x^2$. It is noted that one of the solutions for a differential equation $x^2y'' - xy' + y = 0$ is $y = x$.

(2) x について偏微分せよ。Show the partial derivative of z with respect to x .

a) $z = (1 + xy)^2$ b) $z = \sin(x^2 + y^2)$

[2]

(1) 固有値および固有ベクトルを求めよ。Find eigenvalues and eigenvectors.

a) $\begin{bmatrix} 3 & -1 & 1 \\ 3 & -1 & 3 \\ -1 & 1 & 1 \end{bmatrix}$ b) $\begin{bmatrix} -1 & 2 & 2 \\ 2 & 2 & 2 \\ -3 & -6 & -6 \end{bmatrix}$

(3) 行列 $A = \begin{bmatrix} 5 & 3 \\ 4 & 9 \end{bmatrix}$ がある。Matrix $A = \begin{bmatrix} 5 & 3 \\ 4 & 9 \end{bmatrix}$ is given.

a) 行列Aを対角化せよ。
Diagonalize matrix A.

b) A^3 を求めよ。
Calculate A^3 .

構造工学
Structural Engineering

1. 図-1 に示すように長さ l の単純梁の中央に集中荷重 P が作用している。単純梁の断面は一様で、図-2 に示す長方形断面とする。また、梁の弾性係数を E とする。以下の問いに答えなさい。
 A simple beam with the length of l is subject to a point load, P at the center as shown in Fig. 1. Cross section of the beam is uniform along the axis and has a rectangular shape as shown in Fig. 2. Elastic modulus of the beam is E . Answer the following questions.

- 1) この梁のせん断力分布、曲げモーメント分布を計算し、図示なさい。
 Calculate shear force distribution and bending moment distribution, and draw the diagram.
- 2) 梁断面の中立軸に関する断面 2 次モーメントを求めなさい。
 Calculate the second moment of area of the cross section about the neutral axis.
- 3) 集中荷重 P による、この梁のたわみ曲線 $y(x)$ を求めなさい。
 Calculate the deflection curve of the beam, $y(x)$ caused by the point load, P .
- 4) C 点における梁断面に作用する直応力 σ の最大値 σ_{\max} 、せん断応力 τ の最大値 τ_{\max} を求めよ。
 なお、断面内のせん断応力 τ は、 $\tau = \frac{SG}{DI}$ で表される。ここで、 S はせん断力、 G は着目点から外側にある部分の断面 1 次モーメント、 D は断面の幅、 I は断面 2 次モーメントである。
 Calculate the maximum normal stress, σ_{\max} and maximum shear stress, τ_{\max} on the cross section at point C. Shear stress on a cross section is given by $\tau = \frac{SG}{DI}$ where S is shear force, G is the geometrical moment of area of the cross section outside the viewpoint, D is width and I is the second moment of area of the cross section.
- 5) 集中荷重 P に替えて、図-3 に示す三角形分布荷重が作用した時の中央点 C におけるたわみを、3) の結果を用いて求めなさい。なお、荷重の最大値を q とする。
 The simple beam is subject to a triangular distributed load instead of the point load as shown in Fig. 3. Calculate the deflection at Point C by using the deflection curve obtained in 3). The maximum value of the triangular distributed load is q .

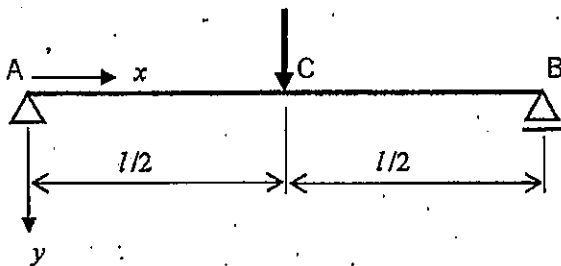


図-1 集中荷重を受ける単純梁
(Fig.1 Simple beam with a point load)

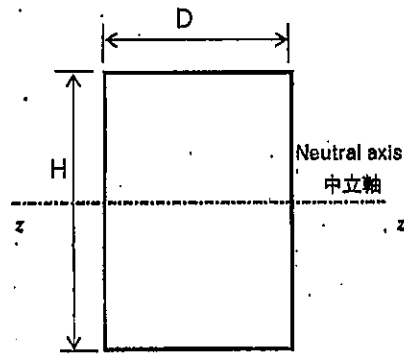


図-2 単純梁の断面
(Fig.2 Cross section of simple beam)

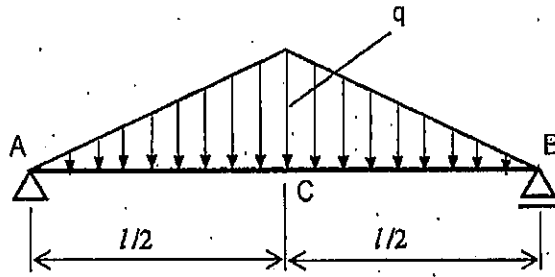


図-3 三角形分布荷重を受ける単純梁
(Fig.3 Simple beam with triangular distributed load)

2. 次の事項について、それぞれ 200-300 字程度で説明しなさい。

Write explanations with 200-300 words each for the following items.

- 1) 鋼材の防食方法 (3つ以上)
Corrosion protection methods of steel members (more than 3 items)
- 2) 鋼材の溶接における溶接欠陥と溶接部の検査手法
Welding defects and nondestructive inspection methods in welding of steel members
- 3) 鋼構造物の特徴 (長所と短所)
Strong points and weak points of steel structures
- 4) 構造物設計における安全性の確保の方法
Design approaches for ensuring structural safety

専門科目 Specialized subject	選択分野名 Selected subject name	水工学 Hydraulics	受験番号 Applicant Number	
-----------------------------	--------------------------------	-------------------	--------------------------	--

以下の設問 1~3 のいずれにも解答すること。必要な記号は定義して用いること。

Answer the following questions 1, 2, and 3. Necessary symbols should be defined before using them.

1. 次の問 (1) から (5) に答えなさい。

Answer the following questions (1) to (5).

(1) 流体運動の記述の方法に、オイラーの方法とラグランジュの方法がある。両者の違いがわかるようにそれぞれの手法の特徴を説明せよ。

For specification of the flow field, two distinct alternative kinds of the specification are possible: The Euler type and the Lagrangian type. Explain the two kinds of specification methods in fluid analysis.

(2) 流线および流跡線について、それぞれの定義を示せ。さらに、両者が一致するのはどのような場合かを説明せよ。

Show the definition of the streamline and the streak line. Explain when these lines coincide with each other.

(3) レイノルズの運動方程式について説明せよ。

Explain the Reynold's equation of motion.

(4) 二次元の流れ場において、 x および y 方向の流速をそれぞれ u 、 v とするとき、流体要素の回転、およびせん断変形はどのように表されるかを示せ。

Show rotation and shear strain of a fluid element of a two-dimensional flow, in terms of u and v , which are defined as velocity components of x and y directions, respectively.

(5) 将来予想される気候変動に関し、特に海岸工学分野で重要と考えられる現象を1つ挙げ、その適応策を論じなさい。

Show a typical phenomenon that is significant in the field of coastal engineering associated with expected climate change. Explain adaptation methods against the phenomenon.

専門科目 Specialized subject	選択分野名 Selected subject name	水工学 Hydraulics	受験番号 Applicant Number
-----------------------------	--------------------------------	-------------------	--------------------------

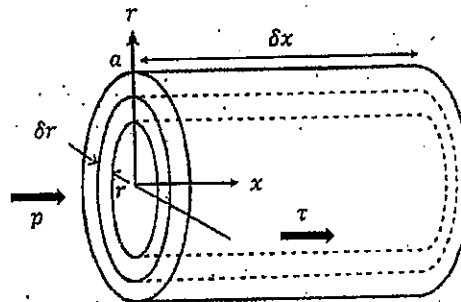
2. 水平に置かれた半径 a の細い円管に水が層流状態で流れている。定常状態を考え、この運動に関する以下の問いに答えよ。

Consider a steady, laminar flow in a small pipe whose inner radius is a . Answer the following questions.

(1) 流下方向に x 軸を、管の中心から半径方向に r 軸をとる。図のような、長さ δx 、半径 r 、及び $r + \delta r$ の間の環状の流体部分にかかる圧力 p とせん断応力 τ の力の釣り合いから、以下の式が成り立つことを示せ。ただし、 u は x 方向流速、 μ は粘性係数である。

Define x and r axes as in flow-wise and the radius directions, respectively. Show how the below equation works, considering a balance of the pressure and shear forces acting in a thin circular fluid element whose thickness is δr and the length of δx . Note u is the x -directional velocity of the flow and μ is the viscosity.

$$-r \frac{dp}{dx} + \mu \frac{d}{dr} \left(r \frac{du}{dr} \right) = 0 \quad (1)$$



(2) 式(1)を半径方向に積分し、適切な境界条件を用いることによって円管内層流の流速が放物線分布で表されることを示せ。またこの流れは何と呼ばれるか、その名称を示せ。

Show the velocity distribution of laminar flow in a pipe has a parabolic form, by integrating the equation (1) in radius direction with suitable boundary conditions. Show also the name of the flow.

(3) 管路の摩擦損失水頭 h_f は、以下に示されるダルシー・ワイスバッハの式で表される。ただし、 d は管の直径、 L は管路の長さ、 U は断面平均流速、 g は重力加速度である。円管内層流の場合には、摩擦損失係数 f がレイノルズ数のみに依存することを示せ。

The frictional energy head loss, h_f , of a pipe flow is expressed as the equation below named the Darcy-Weisbach equation, where d is the diameter of the pipe, L is the length, U is the cross-sectional averaged velocity, g is the acceleration of gravity. Show the friction coefficient, f , is solely expressed as a function of the Reynolds number for a laminar pipe flow.

$$h_f = f \frac{L U^2}{d 2g}$$

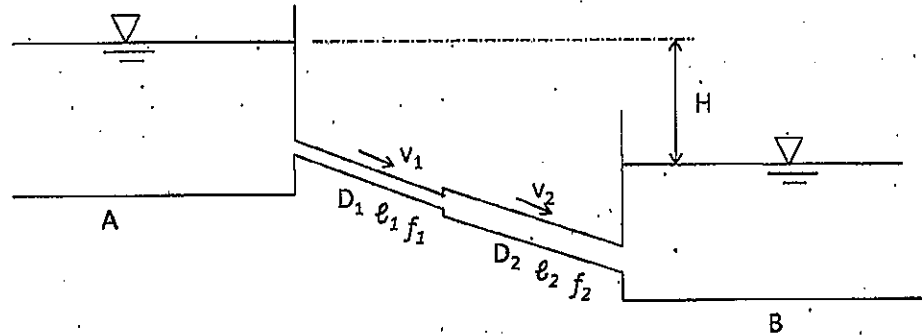
(4) 円管を流れる流量を次第に増やしたとき、ある状態から流れが乱流に遷移した。発達した乱流状態において、管路断面の大部分で成立する流速分布を名称と式で示し、層流の場合と比較してその特徴の違いを説明せよ。ただし壁面は滑面であるものとする。

Flow in a pipe becomes transient from laminar to turbulent flow, when the flow rate exceeds a critical level. Show the name and the formula of the velocity distribution of a fully developed turbulent flow in a pipe when the surface of the wall is smooth. Explain the different characteristics of flow distributions between the turbulent flow and the laminar flow.

専門科目 Specialized subject	選択分野名 Selected subject name	水工学 Hydraulics	受験番号 Applicant Number
-----------------------------	--------------------------------	-------------------	--------------------------

3. 水位差 H の二つの大きな貯水池の間を下図のように円管で連結した。円管は、途中で管径が D_1 から D_2 に急に拡大し、その前後の管の長さを ℓ_1 , ℓ_2 , 摩擦損失係数を f_1 , f_2 とする。この時、流入・流出損失係数 ζ_e , ζ_o および急拡大損失係数 ζ_{se} を用いて以下の問いに答えよ。

A pipe is connected between two large reservoirs whose water level difference is H . Suppose the diameter of the pipe is suddenly enlarged from D_1 to D_2 , and each part has length ℓ_1 , and ℓ_2 and the friction coefficients f_1 , and f_2 . Answer the following problems, by using the entrance and outlet loss coefficients, ζ_e , ζ_o , and the coefficient of sudden enlargement, ζ_{se} .



(1) 解答用紙に上の図を描き、さらにエネルギー線を描け。

Draw the same figure above in an answer sheet and add an energy line in the figure.

(2) 摩擦損失水頭 h_f , 流入・流出損失水頭 h_e , h_o , 急拡大損失水頭 h_{se} の大きさを図中に示せ。

Draw magnitudes of the friction head, h_f , entrance and outlet head losses, h_e , h_o , and the head loss of sudden enlargement, h_{se} , in the figure.

(3) 貯水池内の全水頭は基準面からの水位であることを利用し、損失を考慮して拡張されたベルヌーイの定理を二つの貯水池間に適用した式を示せ。

Considering the total head in a reservoir is a distance from a datum line to the water level, show an equation of the extended Bernoulli's theorem applied to a flow between the two reservoirs.

(4) 円管内の流速 v_1 , および流量 Q を求めよ。

Obtain the velocity v_1 , and the flow rate Q in the pipe.

(5) 急拡大部の形状損失係数 ζ_{se} が、前後の管の断面積比で理論的に表されることを示せ。

Show the coefficient of sudden enlargement, ζ_{se} , is expressed theoretically as a function of a ratio of the cross-sectional area of a pipe, just before and after the enlargement.

地盤工学
Geotechnical engineering

すべての設問に答えよ。Attempt all questions.

必要に応じて適切な仮定を設けよ。Make suitable assumptions wherever necessary.

[1] 下記の用語について簡単に説明せよ。必要に応じて数式や図を用いても構わない。記号を用いる場合は定義すること。

Briefly explain the following terms. You can use mathematical formulas and figures as needed. If symbols are used, define them.

- (1) Terzaghi の支持力公式
Terzaghi's equation of the bearing capacity
- (2) 相対密度
Relative density
- (3) 二次圧密
Secondary consolidation
- (4) 鋭敏比
Sensitivity ratio
- (5) 液状化に関する指標 F_L
Liquefaction indicator F_L
- (6) バイオレメディエーション
Bioremediation
- (7) 埋め込み杭工法
Bored piling method
- (8) 塑性図
Plastic chart

[2] 下記の設問に答えよ。Answer the following questions.

- (1) 土の間隙比を e 、土粒子の比重を G_s 、水の単位体積重量を γ_w とする。このとき土の水中単位体積重量 γ' を表す式を示せ。

Let the void ratio of soil be e , the specific gravity of soil particles be G_s , and the unit volume weight of water be γ_w . Then, show the equation that expresses the submerged unit weight of soil, γ' .

- (2) 飽和粘土の供試体を用いて一軸圧縮試験を実施したところ、一軸圧縮強さが q_u であった。このとき、この粘土のせん断抵抗角 ϕ_u と非排水せん断強さ c_u をそれぞれ示せ。

An unconfined compression test was conducted on a saturated clay specimen. The unconfined compressive strength obtained was q_u . Then, show the shear resistance angle ϕ_u and the undrained shear strength c_u of the clay, respectively.

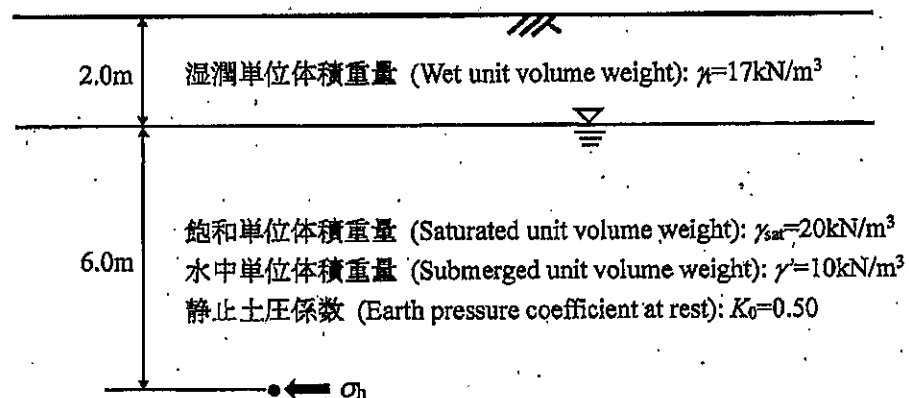
[3] 下記の設問に答えよ。 Answer the following questions.

- (1) 透水性の非常に高い砂層の上に厚さ 5.0m の飽和粘土層がある。粘土層表面では排水が自由に生じる。盛土を設置することにより、地表面に 30kN/m^2 の載荷重が作用する。このとき 80% 圧密が完了するまでの時間と、そのときの地表面沈下量を求めよ。ただし、この粘土の圧密係数は $0.015\text{m}^2/\text{day}$ 、体積圧縮係数は $0.0050\text{m}^2/\text{kN}$ であり、載荷重は粘土層の各深さに一様にかつ瞬時に伝えられるものとする。なお、圧密度が 80% となるときの時間係数は 0.60 とする。

There is a 5.0m thick saturated clay layer on a high permeable sand layer. Drainage occurs freely on the surface of the clay layer. When the embankment is constructed, a load of 30kN/m^2 acts on the ground surface. Calculate the time required for 80% consolidation to complete and the amount of ground surface settlement for the embankment construction. The consolidation coefficient of this clay is $0.015\text{m}^2/\text{day}$, the coefficient of volume compressibility is $0.0050\text{m}^2/\text{kN}$, and the applied load is uniformly and instantaneously transmitted to each depth of the clay layer. The time factor when the degree of consolidation becomes 80% is 0.60.

- (2) 下図に示す、均質な水平成層地盤の地表面から深さ 8.0m の地点における水平応力（水平方向の全応力） σ_h はいくらか。ただし、地下水位は地表面から 2.0m の深さに位置し、それより浅い部分の湿潤単位体積重量 γ は 17kN/m^3 、地下水位以深の飽和単位体積重量 γ_{sat} は 20kN/m^3 、水中単位体積重量 γ' は 10kN/m^3 とする。なお、静止土圧係数 K_0 は 0.50 であり、地盤内に浸透流はないものとする。

Obtain the horizontal stress (total stress in the horizontal direction) σ_h at a depth of 8.0 m from the ground surface of the homogeneous horizontally-stratified ground shown in the figure below. The groundwater level is located at a depth of 2.0m from the ground surface, and the wet unit volume weight above the groundwater level γ is 17kN/m^3 , the saturated unit volume weight below the groundwater level γ_{sat} is 20kN/m^3 , and the submerged unit volume weight γ' is 10kN/m^3 . The earth pressure coefficient at rest K_0 is 0.50 and there is no seepage flow in the ground.



[4] 圧密容器内に準備した粘土試料から、二つの三軸圧縮試験用の試料を切り出した。これらの供試体を、通水飽和した後、背圧をかけずに、圧密容器内の圧密圧力 p_c より十分に大きな拘束圧 σ_0 のもとで等方圧密を行い、正規圧密状態とした。その後、拘束圧 σ_0 を一定に保持したまま、供試体に圧縮荷重を加えていき、排水三軸圧縮試験と非排水三軸圧縮試験をそれぞれ実施した。非排水三軸圧縮試験では、鉛直応力が $\Delta\sigma_v$ だけ増加したときに破壊に至った。このとき、次の設問に答えよ。ただし、この飽和した正規圧密粘土の有効応力に関する強度定数は、排水・非排水条件に関わらず、 $c'=0$, ϕ' とする。

Two samples for the triaxial compression test were retrieved from the clay sample prepared in the consolidation apparatus. After the specimens were saturated with water, they were subjected to isotropic consolidation under a confining pressure σ_0 , which was sufficiently higher than the consolidation pressure p_c in the consolidation apparatus, without back pressure. At this time, the specimens became normally consolidated state. Then, while maintaining the confining pressure σ_0 constant, a compressive load was applied to the specimen, and a drained triaxial compression test and an undrained triaxial compression test were performed respectively. In the undrained triaxial compression test, failure occurred when the vertical stress increased by $\Delta\sigma_v$. Then, answer the following questions. The strength constants for the effective stress of this saturated normally consolidated clay is assumed to be $c'=0$, and ϕ' regardless of drained / undrained conditions.

- (1) 排水三軸圧縮試験から得られる排水せん断強さ S_d を、 σ_0 , ϕ' を用いて表せ。ここでせん断強さとは、破壊時の最大せん断応力である。

Express the drained shear strength S_d obtained from the drained triaxial compression test using σ_0 and ϕ' . Here, the shear strength is the maximum shear stress at the time of failure.

- (2) 非排水三軸圧縮試験から得られる非排水せん断強さ S_u を、 σ_0 , A_f , ϕ' を用いて表せ。ここで、破壊時の間隙水圧係数 A_f は、過剰間隙水圧 Δu_f と鉛直応力増分 $\Delta\sigma_v$ の比、 $A_f = \Delta u_f / \Delta\sigma_v$ である。

Express the undrained shear strength S_u obtained from the undrained triaxial compression test using σ_0 , A_f and ϕ' . Here, the pore water pressure coefficient A_f at the time of failure is the ratio of the excess pore water pressure Δu_f to the vertical stress increment $\Delta\sigma_v$, that is, $A_f = \Delta u_f / \Delta\sigma_v$.

- (3) 強度増加率 m を、 A_f , ϕ' を用いて表せ。ここで強度増加率 m は非排水せん断強さ S_u と圧密終了時の圧密応力 σ_0 の比、 $m = S_u / \sigma_0$ である。

Express the shear strength ratio m using A_f and ϕ' . Here, the shear strength ratio m is the ratio of the undrained shear strength S_u to the consolidation stress σ_0 at the end of consolidation, that is, $m = S_u / \sigma_0$.

土木計画学
Infrastructure planning

以下の3問の全てを解答せよ。 Answer the all questions from 1 to 3.

1. 以下の表に示すような、変数 X と Y で表現される5組のデータがある。散布図を描いた上で、X と Y の決定係数を求めなさい。

About the data shown in the table, draw the distribution of the data on a scatter gram.

Then calculate the coefficient of the determination of X and Y.

X	-2	-1	0	1	2
Y	2	2	2	1	1

2. 以下の用語について、数行で説明せよ。 Explain the following words.

(1) 重回帰分析での残差分析 Residual Analysis in Multiple Regression Analysis

(2) Kuhn-Tucker条件 Kuhn-Tucker Conditions

(3) トランジットモール Transit Mall

(4) リスクコントロールの4つの戦略 Four strategies for risk control

(5) 可能交通容量 Possible Capacity

(6) 系統信号制御 Coordinated Signal Control

3. 以下の問いに答えよ。 Answer the following questions.

(1) インセンティブ・ゾーニングのメカニズムについて説明しなさい。 Explain the mechanism of Incentive Zoning.

(2) 交通行動分析における離散選択モデルに用いる効用関数での選択肢固有変数について例を用いて役割を説明しなさい。 Explain the role of alternative-specific variables in the utility functions used in Discrete Choice model in travel behavior analysis, with using an example.

(3) 自動車の増加による道路混雑の結果、都市内の路線バス事業が悪循環に陥っていくメカニズムを説明し、この悪循環を断ち切るための対策案の例を示しなさい。 Explain the mechanism of vicious cycle about urban bus services caused by the road congestion due to the increase of vehicles and demonstrate an idea to stop this vicious cycle.

- (4) 片側 2 車線道路で交通流を 10 分間観測したところ、第 1 車線で速度 40[km/h]の車両が 100 台、第 2 車線で速度 60[km/h]の車両が 150 台観測された。このとき、交通流率 Q 、交通密度 K 、時間平均速度 V_t 、空間平均速度 V_s を求めよ。なお、すべての車両は等速で走っていて、車線変更は行われないものと仮定する。

From a field survey at 2-lane highway during 10 minutes, 100 vehicles traveling at 40 [km/h] on lane 1 and 150 vehicles traveling at 60 [km/h] on lane 2 were observed. Obtain the traffic flow Q , the traffic density K , the time-mean speed V_t , the space-mean speed V_s , assuming that all vehicles were traveling at constant speed and no lane change occurred.

- (5) 平面曲線と縦断曲線を組み合わせて道路線形を設計する際に留意すべき点とその理由を説明せよ。 Explain important point to be considered and its reason when designing highway geometry by combining horizontal curve and vertical curve.

コンクリート工学
Concrete Engineering

すべての設問に答えよ。 Attempt all questions.

1. 鉄筋コンクリート部材断面の力学 Mechanics of Reinforced Concrete Section

次の各問いに答えよ。必要な材料特性値が与えられていないと判断した場合には、その材料特性値を定義した上で解答を進めてよい。

Answer the following questions. If you cannot find any required characteristic values of materials, you may solve the problems by defining them.

- (1) 「断面保持の仮定」を解説せよ。

Explain the assumption that "Plane section remains plane".

- (2) 図1に示す鉄筋コンクリート断面の終局曲げ耐力 M_u (軸力ゼロ時) を求めよ。

Compute the ultimate flexural capacity of the reinforced concrete section as shown in Fig. 1 (assuming that the axial force is zero).

- (3) 図1の断面の下フランジに配置される鉄筋の断面積 A_s を増やすと、鉄筋が降伏すると同時に上フランジのコンクリートが圧縮破壊して終局を迎える。そのときの鉄筋断面積を求めよ。

When the cross-sectional area of reinforcement (A_s) is increased, concrete of the upper flange finally fails in compression at the same time as the reinforcement yields in the ultimate state. Find this cross-sectional area of reinforcement at that time.

- (4) 図1の断面に曲げモーメントを作用させて曲げ変形を測定したところ、曲率半径は60mで、中立軸の深さが0.2mであった。このときの鉄筋のひずみ値を推定せよ。

When we apply the bending moment to the cross section of Fig. 1, it exhibits 60m of the radius of curvature and 0.2m of the depth of the neutral axis. In this situation, compute the strain of reinforcement.

- (5) 図1の下フランジ部に配置されている鉄筋と同じ量の鉄筋を上フランジ部にも配置すると、鉄筋が降伏する前にコンクリートが曲げ圧縮で壊れないようにすることができる。その理由を力学的観点から説明せよ。

If the same amount of reinforcement as the one arranged on the lower flange in Fig. 1 is also arranged on the upper flange, the bending compression failure does not occur before the yield of tension reinforcement. Prove the reason from a mechanical point of view.

- (6) 図1の断面に断面耐力の半分の曲げモーメントを繰り返し作用させたところ、百万回で鉄筋が疲労破断して壊れた。もし、断面耐力の8割のモーメントを繰り返し作用させたとしたら、何回で壊れるであろうか？

When a flexural moment half of the sectional capacity was repeatedly applied to the section of Fig. 1, the reinforcement was ruptured by fatigue in 1 million times. If the moment of 80% of the sectional capacity is repeatedly applied, how many cycles will it fail?

コンクリートの圧縮強度 $f_c=35\text{MPa}$
compressive strength of concrete

鉄筋の降伏強度 $f_y=400\text{MPa}$;
Yield strength of reinforcement
鉄筋の弾性係数 $E_s=200,000\text{MPa}$;
Elasticity of reinforcement
総鉄筋断面積 $A_s=100\text{cm}^2$;
total cross sectional area of reinforcement

簡略化したコンクリートの圧縮応力-ひずみ(σ')関係
Simplified compressive stress-strain (σ')
relation of concrete

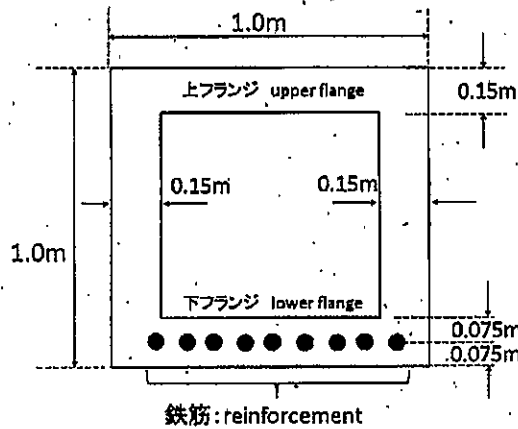
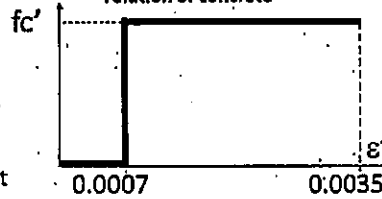


図1 鉄筋コンクリート断面と材料特性値

Fig. 1 Reinforced concrete section and material properties

2. コンクリートの配合設計とひび割れ Mix proportion of concrete and cracking
次の各問いに関して答えよ。 Answer the following questions.

(1) フレッシュコンクリートのスランプ試験から何がわかるかを解説せよ。

Explain what we can know from the slump test of fresh concrete.

(2) 表1に示すフレッシュコンクリートの配合において、単位水量と細骨材率(s/a)の両者を固定してセメント量を増加させたとき、練り混ぜ直後のフレッシュコンクリートのスランプ値と材齢28日の圧縮強度がどのように変化するかを解説せよ。なお、化学混和剤は使用せず、品質の安定した骨材を使用するものとする。

Explain how the slump value of fresh concrete just after mixing and the compressive strength of concrete at 28 days vary when just cement content is increased under the fixed unit water content and the sand/aggregates volume ratio (s/a) for the fresh concrete (Table 1).

(3) 硬化後の乾燥収縮を小さく抑制するには、表1に示す使用材料と配合をどのように修正するのがよいか、解説せよ。

Explain how the constituent materials and mix proportion can be modified so as to reduce the drying shrinkage of hardened concrete.

(4) 表1に示す単位セメント量の20%を、フライアッシュに置換してコンクリートを製造した場合、スランプ値、28日圧縮強度、91日圧縮強度はどのように変化するか、解説せよ。

Explain how slump value, 28-day compressive strength and 91-day compressive strength change when concrete is manufactured by replacing 20% of the cement with fly ash.

(5) 表1に示す配合において、スランプ値とコンクリート強度と材料分離抵抗性は、高性能減衰剤の添加量の増加とともに、どのように変化するかを説明せよ。

Explain how the slump value, concrete strength and the segregation resistance change with increasing amount of super plasticizer added.

表1 フレッシュコンクリートの配合

Table 1. Mix proportion of fresh concrete

Gmax (mm)	スランプ slump (cm)	水セメント比 water to cement ratio (%)	空気量 air content (%)	s/a (%)	単位量 unit content (kg/m ³)				
					水 water	セメント cement	細骨材 sand	粗骨材 gravel	混和剤 admixture
20	10	55	2	44	180	360	800	1050	0

注) 普通ポルトランドセメント使用 ordinary Portland cement used

s/a: 細骨材率 sand/aggregates volume ratio; Gmax: 粗骨材の最大寸法 Maximum size of coarse aggregate

国際都市計画
urban planning from international perspective

以下の3つの問いすべてを回答せよ。

Answer the following three questions.

Q1 下記の図はある理想都市の構想に関するものである。この構想の概要について説明せよ。

The figure below shows one of the ideas for the ideal city. Explain the outline of this principle.

著作権法等の配慮により割愛します

Source: Le Corbusier, 1924

Q2 米国における BID (Business Improvement District) と TIF (Tax Increment Financing) 制度のそれぞれの概要を説明せよ。

Explain the outline of the BID (Business Improvement District) and TIF (Tax Increment Financing) system in the USA.

Q3 TOD(公共交通指向)型開発において、どのように開発利益が交通事業へ還元できるのかを説明せよ。

Explain how the TOD (transit oriented development) can transfer of development value to the transit system.

2020年4月/2020年10月入学(冬期募集)
 横浜国立大学大学院 都市イノベーション学府 入学試験解答用紙表紙 博士課程(前期)
 2020 April/2020 October Entrance Examination [Winter Admission],
 Graduate School of Urban Innovation, Yokohama National University
 Master's Program

都市地域社会専攻
 都市地域社会コース(都市基盤系問題)
 国際基盤学コース

博士課程前期 Master's Program	受験番号 Applicant Number

Department of Infrastructure and Urban Society
 (Civil Engineering of Infrastructure and Urban Society Course)
 (International Graduate School for Infrastructure Course(IGSI))

試験科目(学科試験I)
Subject (Professional I)

注 意 事 項

1. 試験開始後、受験番号を上の該当欄と各解答用紙に記入すること。
2. 必要に応じて裏面を使ってもよい。
3. この冊子には解答用紙が7枚ある。

Cautionary Notice

1. Write your applicant number in the cover page of this booklet and in each answer sheet after the examination begins.
2. Use backside if necessary.
3. This booklet contains 7 answer sheets.

	得点 Score
数学 Mathematics	
選択分野 Selected subject.	
合計 Total	

数学
Mathematics

受験番号 Applicant Number	
--------------------------	--

数学
Mathematics

受験番号
Applicant Number

数学
Mathematics

受験番号 Applicant Number	
--------------------------	--

専門科目 Specialized subject	選択分野名 Selected subject name		受験番号 Applicant Number	
-----------------------------	--------------------------------	--	--------------------------	--

専門科目 Specialized subject	選択分野名 Selected subject name		受験番号 Applicant Number	
-----------------------------	--------------------------------	--	--------------------------	--

専門科目 Specialized subject	選択分野名 Selected subject name		受験番号 Applicant Number	
-----------------------------	--------------------------------	--	--------------------------	--

専門科目 Specialized subject	選択分野名 Selected subject name		受験番号 Applicant Number	
-----------------------------	--------------------------------	--	--------------------------	--

2020年4月入学/2019年10月入学(夏期募集)
横浜国立大学大学院 都市イノベーション学府 入学試験問題表紙 博士課程(前期)
2020 April/2019 October Entrance Examination [Winter Admission],
Graduate School of Urban Innovation, Yokohama National University
Master's Program

都市地域社会専攻
国際基盤学コース

博士課程前期 Master's Program	受験番号 Applicant Number

Department of Infrastructure and Urban Society
International Graduate School for Infrastructure Course (IGSI)

試験科目(学科試験I)
Subject (Professional I)

注意事項

1. 試験開始の合図があるまでこの冊子を開かないこと。
2. 解答には黒鉛筆を使用すること。
3. 解答は、必ず解答用紙に記入すること。
4. 各解答用紙および問題冊子の表紙の該当欄に受験番号を必ず記入すること。
5. この冊子には、数学、および専門6分野(構造工学、水工学、地盤工学、土木計画学、コンクリート工学、国際都市計画)の問題がある。
6. この冊子の問題の中から数学と、専門6分野の中から1分野を選択しその問題を解答すること。
7. 落丁、乱丁あるいは不鮮明な印刷がある場合は申し出て、改めて冊子を受け取ること。
8. 下書きにはこの冊子の余白を使用すること。
9. 問題用紙および解答用紙は持ち帰ってはいけない。
10. 退出は試験開始後70分まで認めない。

Cautionary Notice

1. Do **NOT** open this booklet until the start instruction is given.
2. Use your black pencil to write your answer.
3. Your answer must be written on your answer sheet.
4. Write your applicant number in the cover pages of this booklet and answer sheets.
5. This booklet contains mathematics questions and questions of six specialized subjects (structural engineering, hydraulic engineering, geotechnical engineering, infrastructure planning, concrete engineering and urban planning in international perspective).
6. Answer mathematics questions. And choose 1 out of 6 specialized subjects and answer the questions.
7. You can ask the instructor to exchange this booklet in case of sheet missing, disorderly binding or unclearly printing.
8. Use the blank sheet of this booklet for draft writings.
9. You may **NOT** take home this booklet and answer sheets.
10. You will **NOT** be allowed to leave the room until 70 minutes have passed from the beginning of the examination.

数 学
Mathematics

次の問題[1]と[2]を解きなさい。

Answer the following questions [1] and [2].

[1] 次の微分方程式を解け。

Solve the following differential equations,

(1) $x^3y' + y^2 = 0$

(2) $y'' + 3y' + 2y = e^x$ (一般解を示せ Find a general solution)

[2]

(1) 空間の座標系 Γ に関して $x + 3y - 2z + 1 = 0$ であらわされる平面 π がある。

There is a plane π described by $x + 3y - 2z + 1 = 0$ in coordinate system Γ .

座標変換 $\Gamma \rightarrow \Gamma'$ の式が以下であるとき、平面 π の Γ' に関する方程式を求めよ。

Describe the plane π in coordinate system Γ' by using following transformation matrix.

$$\begin{bmatrix} x \\ y \\ z \end{bmatrix} = \begin{bmatrix} 1 & 2 & 3 \\ 2 & 4 & 5 \\ 3 & 5 & 6 \end{bmatrix} \begin{bmatrix} x' \\ y' \\ z' \end{bmatrix} + \begin{bmatrix} 1 \\ -2 \\ 3 \end{bmatrix}$$

(2) 以下の行列は対角化可能か。可能であれば対角化せよ。

Examine a possibility of diagonalization of matrix. If it is possible, then, diagonalize.

1) $\begin{bmatrix} 4 & 0 & 1 \\ 2 & 3 & 2 \\ 0 & -2 & 0 \end{bmatrix}$

2) $\begin{bmatrix} 3 & -1 & 1 \\ 3 & -1 & 3 \\ -1 & 1 & 1 \end{bmatrix}$

専門科目

Specialized subjects :

専門 6 分野 (構造工学, 水工学, 地盤工学, 土木計画学, コンクリート工学, 国際都市計画) の中から 1 分野を選択しその問題を解答すること。

Choose 1 out of 6 specialized subjects (structural engineering, hydraulic engineering, geotechnical engineering, infrastructure planning and concrete engineering, urban planning from international prospective) and answer the questions.

構造工学
Structural Engineering

1. 図-1 に示す片持ち梁に関して、次の問題に答えなさい。梁は長さが $2l$ 、支点から l の区間の曲げ剛性が $2EI$ 、残りの l の区間の曲げ剛性が EI とする。

Answer the following questions about a cantilever beam as shown in Fig.1. Note that the beam length is $2l$, and its bending rigidity $2EI$ and EI for the left and right half sections, respectively.

- 1) 梁が半径 r の円断面を有するとき、 z 軸回りの断面 2 次モーメントを求めなさい。

Calculate the second moment of area of the circular cross section of the beam with its radius of r about z axis.

- 2) 梁の先端に鉛直下向きに集中荷重 P が作用する。梁の支点反力、せん断力および曲げモーメント分布を求めなさい。

The beam is subjected to a vertical concentrated load P at the tip. Calculate reaction forces at the fix end, shear force and bending moment distribution.

- 3) 2) の状態において、梁の先端のたわみとたわみ角を求めなさい。

Calculate the deflection and angle of deflection at the beam tip in the condition of 2).

- 4) 図-2 に示すように梁の先端にバネ定数 k のバネをつないだ時の集中荷重 P による梁の先端のたわみを求めなさい。なお、バネは荷重 P が作用する前に自然長の状態である。

The beam tip is connected with a spring with its spring constant of k as shown in Fig.2. The spring has free length before the loading. Calculate the deflection at the beam tip by the concentrated load P .

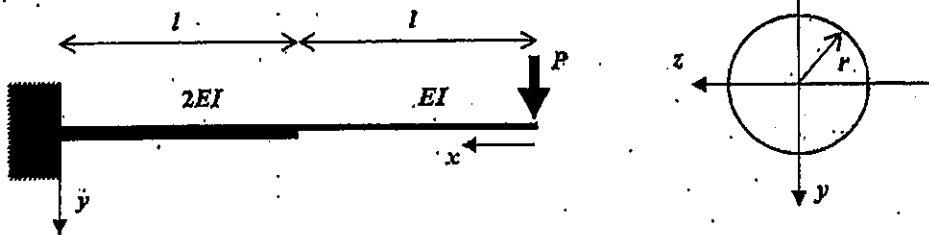


図-1 片持ち梁 (Fig.1 Cantilever beam)

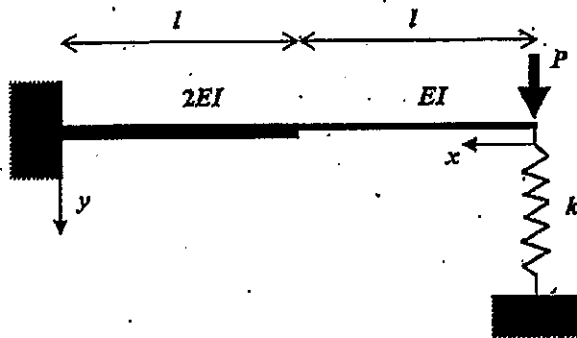


図-2 先端にバネを有する片持ち梁 (Fig.2 Cantilever beam with spring connected)

2. 鋼構造物を設計、製作する上で重要となる次の事項について、それぞれ 100 字程度で説明しなさい。

Write explanations with 50-100 words each for the following items related to design and fabrication of steel structures.

1) 鋼材の溶接における溶接欠陥と溶接部の検査手法

Welding defects and nondestructive inspection methods in welding of steel members

2) 高力ボルト摩擦接合

High strength bolted friction joint

3) 鋼材の疲労とその対策

Fatigue of steel members and its prevention measures

4) 鋼材の防食方法 (3つ以上)

Corrosion protection methods of steel members (more than 3-items)

5) オイラー座屈とその防止策

Euler buckling and its prevention measures

水工学 Hydraulics

以下の設問 1~3 のいずれにも解答すること。必要な記号は定義して用いること。

Answer the following questions 1, 2, and 3. Necessary symbols should be defined before using them.

1. 次の問 (1) から (5) に答えなさい。

Answer the following questions (1) to (5).

(1) 河川流において、断面平均流速 v を、径深を R 、エネルギー勾配を I 、マンニングの粗度係数を n としたとき、マンニングの平均流公式を示せ。また、相似模型を用いて河川流の実験を行うとき、河川流の主たる外力として重力が重要であることから、用いるべき相似則は何かを示せ。さらに、粗度 n の原型と模型との比は、長さの縮尺 $1/\lambda$ とどのような関係にあるかを示せ。

Show the Manning's formula for the cross-sectional averaged velocity of a river, in terms of the hydraulic radius, R , the energy gradient, I , and the Manning's roughness, n . Explain a suitable similarity law for the scale modeling study of a river flow, considering the chief external force is the gravity force. Show also the scale ratio of the Manning's roughness, n for the model and the prototype, in terms of the scale ratio of $1/\lambda$.

(2) 物体が水に浮いているとき、浮力は物体が排除した水の重量に等しい。この原理は何と呼ばれるかを示せ。また、この原理を用いて物体の比重を求める方法を、式を用いて説明せよ。

Show the name of the principle that the buoyancy acting on a floating body in a water is equal to the displacement weight of the water. Explain a method to obtain density of the body by using this principle.

(3) ナビエ・ストークスの運動方程式と、オイラーの運動方程式の違いについて説明せよ。

Explain the difference of the Navier-Stokes equation and the Eulerian equation of motion.

(4) 波の浅水変形が生じる機構について説明せよ。

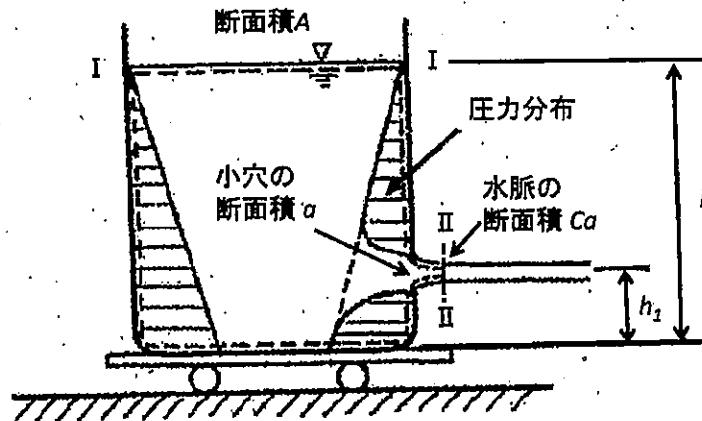
Explain the mechanism of wave shoaling.

(5) 東京湾のような富栄養化した沿岸海域における代表的な水質悪化現象に、赤潮、貧酸素水塊の形成、青潮が挙げられる。それぞれどのような現象であるかを簡潔に説明すると共に、それらが互に関連していることを説明せよ。また、このような富栄養化対策として有効な対策を2つ挙げよ。

The red tide, oxygen depletion, and the blue tide formation are the typical examples of water deterioration phenomena that are often observed in eutrophic coastal waters such as Tokyo Bay. Explain characteristics of each phenomenon briefly and show that these are interrelated with each other. Additionally, explain two representative countermeasures for the phenomena.

2. 図のように、水平な床に、水を満たした水槽を載せた台車が静止している。時刻 $t = 0$ で水槽の側面に断面積 a の小穴を開けたとき、以降の台車の運動を考える。水槽の断面積 A 、水位の初期値および時刻 t 後の水位をそれぞれ h_0 , $h(t)$ 、小穴の水槽底面からの高さを h_1 、縮脈係数を C 、台車と水槽の質量を M (ただし水の質量を除く)、水の密度を ρ とするとき、以下の問いに応えよ。ただし、床と台車の摩擦は無視でき、台車と水槽は一体として運動するものとし、大気圧は 0 とする。

A truck with a tank filled with water is at rest in a horizontal floor as shown in below figure. Suppose a small hole, whose cross-sectional area of a , is opened in a side wall of the tank at time $t = 0$. Consider the following questions, when the cross-sectional area of the tank is A , the height of a small hole and the water level measured from the bottom of the tank at the initial and at time t is h_1 , h_0 , and $h(t)$, respectively, and the contraction coefficient is C , the mass of the truck and the tank is M , and the density of water is ρ . Note that friction between the floor and the truck can be negligible and the truck and the tank moves in a unified fashion. Consider the atmospheric pressure is equal to zero.



(1) 水槽の断面積 A は小穴の断面積 a よりも十分大きいとして、水面 I と噴出水の水脈が一樣な断面積 Ca をとる断面 II との間にベルヌーイの定理を適用し、式で示せ。その式を変形して水槽の水位が h のときの噴出水の流速 v を求めよ。

Assuming that the area of a small hole, a , is much smaller than the water area of the tank, A , show the Bernoulli's equation, when applied it to a stream line from the surface of the water in a tank I to the cross section II, where the flow stream is uniform. By using the equation, show also the velocity v in the cross section II.

(2) 水槽の水位が h のときの流出する水の流量 Q を求めよ。

Show the flow rate, Q , when the water level of the tank is h .

(3) 運動量の定理を用い、水槽の水位が h のときに水槽が受ける力 F を求めよ。

Show the force, F , acting to a water tank when the water level of the tank is h .

(4) 時刻 t における台車の位置を x とするとき、台車に関する運動方程式を示しなさい。さらに、その運動方程式を解いて任意の時刻における台車の位置 x を求めよ。

Show the equation of motion of the truck when tank position is x at time t . Obtain the position of the truck x in terms of t .

3. 下図のように、3つの貯水池A, B, Cの間を連結する分岐・合流管が地点Dに設置されている。分岐点Dからのそれぞれの管の長さを L_1, L_2, L_3 、管の直径を d_1, d_2, d_3 、摩擦損失係数を f_1, f_2, f_3 とする。貯水池Bの水位が基準面から H_2 のとき、この貯水池へ流入出する流量が0となった。このとき、以下の問いに答えよ。ただし、 $H_1 > H_2 > H_3$ であり、流入および流出損失係数は K_e, K_o とし、管連結部Dでの損失は無視できるものとする。

A diverging and converging pipes are connected at a point D between the three reservoirs, A, B, and C, as shown in a figure below. The lengths, diameters, and their friction coefficients of the pipes are (L_1, L_2, L_3) , (d_1, d_2, d_3) , and (f_1, f_2, f_3) , respectively. Suppose the flow rate from or to the reservoir B is zero when its water level is h . Note that water levels satisfy a condition of $H_1 > H_2 > H_3$, the entrance and outlet loss are expressed as K_e and K_o , respectively, and the energy loss at point D is negligible. Answer the following questions.

(1) 解答用紙に3つの貯水池とそれぞれを連結する管路を描き、エネルギー線、動水勾配線を書き入れなさい。

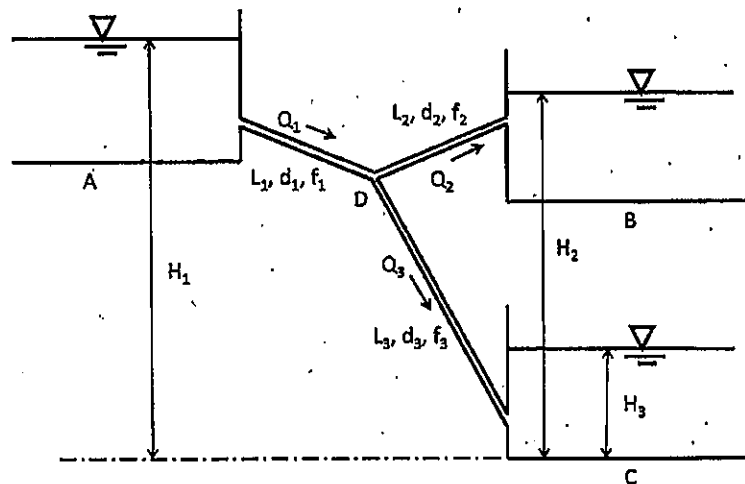
Draw three reservoirs and the connecting pipes in an answer sheet, and add the energy line and the hydraulic grade line.

(2) 水が流れている二つの管路に対して別々にエネルギー保存則を適用し、それぞれ流量 Q_1, Q_3 を用いて表現しなさい。

Show the results of the energy conservation law in terms of the flow rate, Q_1 , or Q_3 , when applied it to two pipes separately.

(3) (2) で求めた2つの式において流量 Q が等しいことを利用して、 Q が満たすべき条件を求めよ。

Show the necessary condition of Q , considering the above flow rates, Q_1 , and Q_3 , are the same.



地盤工学
Geotechnical engineering

すべての設問に答えよ。 Attempt all questions

必要に応じて適切な仮定を設けよ。 Make suitable assumptions wherever necessary.

[1] 下記の設問に答えよ。 Answer the following questions.

- (1) 地盤の変形係数を求められる原位置試験方法を三つ挙げ、それぞれの方法を説明せよ。
List three field testing methods which can estimate ground stiffness, and explain each method.
- (2) 土留め工事におけるヒービングとボイリングについて、それぞれの発生原理を説明せよ。
Explain the generation mechanism of heaving and that of boiling in earth retaining works.
- (3) 土の透水係数を求められる室内試験方法を二つ挙げ、それぞれの方法を説明せよ。
List two laboratory testing methods which can estimate permeability coefficients of soils, and explain each method.

[2] 下記の設問に答えよ。 Answer the following questions.

- (1) 産業廃棄物最終処分場の種類を三つ挙げ、それぞれの構造の特徴を説明せよ。
List three types of final disposal site for industrial waste and explain the characteristics of the structure for each type.
- (2) 層厚 20m の軟弱な粘性土地盤上に道路盛土 (盛土高さ 5m) を構築する計画があり、供用後の沈下量を許容限度内に抑えたい。工期を短くするために適用が考えられる圧密沈下対策の中から原理の異なる工法を 2 種類挙げ、それぞれの工法を説明せよ。
There is a plan to construct a road embankment (5 m high embankment) on a soft clayey ground having a layer thickness of 20 m, and we would like to keep the amount of settlement after the road operation within an allowable limit. Among the consolidation settlement countermeasures which can shorten the construction period, list two methods based on different principles, and explain each method.
- (3) 既設戸建て住宅地の液状化対策として、地下水位低下工法と格子状地中壁工法が挙げられる。それぞれの工法について対策原理を説明せよ。
As countermeasures against liquefaction for existing detached housing area, groundwater level lowering method and lattice-shaped underground wall method can be mentioned. Explain the principle of countermeasures for each method.

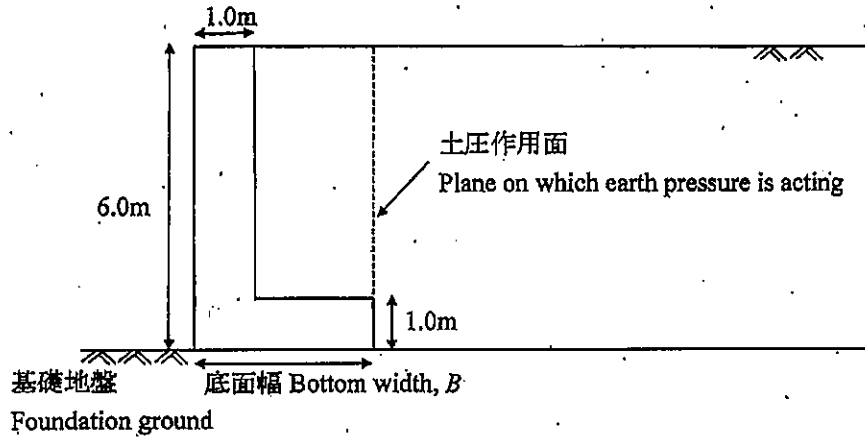
[3] 飽和した正規圧密粘土を用いて三軸圧縮試験を行った。以下の問いに答えよ。

Triaxial compression tests were conducted using saturated normally consolidated clay. Answer the following questions.

- (1) 有効拘束圧 50kPa で等方圧密を行った後、排水条件でせん断を行った。その結果、軸差応力 100kPa で粘土の供試体は破壊に至った。 $c_d = 0$ と仮定して、 ϕ_d の値を求めよ。
After performing isotropic consolidation with an effective confining pressure of 50 kPa, shearing was conducted under the drained condition. As a result, the clay specimen was failed with an deviator stress of 100 kPa. Assuming $c_d = 0$, find the value of ϕ_d .
- (2) (1)と同じ有効拘束圧で等方圧密を行った後、今度は非排水条件でせん断を行った。その時、破壊時に粘土供試体中に発生した間隙水圧が 25kPa であった。破壊時の軸差応力を求めよ。ただし、 $c' = c_d$, $\phi' = \phi_d$ とみなしてよい。
After performing isotropic consolidation under the same effective confining pressure as in (1), shearing was conducted under the undrained condition this time. At that time, the pore water pressure generated in the clay specimen at failure was 25 kPa. Find the deviator stress at the failure. It can be assumed as $c' = c_d$ and $\phi' = \phi_d$.
- (3) (2)の結果より強度増加率 c_u/p を求めよ。
Find the ration of strength increase c_u/p from the result of (2).
- (4) この正規圧密粘土供試体を採取した粘土地盤において、深さ 10m の位置で粘土試料を採取した。この粘土試料の一軸圧縮強さ q_u が 100kPa であった。このとき深さ 15m の位置で採取した粘土試料の一軸圧縮強さを(3)の結果を用いて推定せよ。ただし地下水位は地表面の位置にあり、粘土地盤の単位体積重量は一樣とみなせるものとする。
A clay sample was collected at a depth of 10 m in the clay ground from which this normally consolidation clay specimen was collected. Unconfined compressive strength of the clay sample q_u was 100 kPa. Then, estimate the unconfined compressive strength of the clay sample retrieved at a depth of 15 m using the result of (3). It can be assumed that the groundwater level is located at the ground surface, and the unit weight of the clay is uniform in the ground.

[4] 図のような、砂地盤を支えている擁壁が水平な基礎地盤上にあるとき、その滑動安全率を 1.5 とするためには、擁壁の底面幅 B をいくらにすればよいか。ただし、壁底面右側を通る鉛直面にランキン土圧が作用すると仮定する。また、砂のせん断抵抗角を 30° 、基礎地盤と擁壁の摩擦係数を 0.6、擁壁の単位体積重量を 24.0 kN/m^3 、砂の単位体積重量を 20.0 kN/m^3 とする。

As shown in the figure, when the retaining wall that supports the sand ground is on a horizontal foundation ground, how much the bottom width B of the retaining wall should be to make the sliding safety factor 1.5? It is assumed that Rankine earth pressure acts on the vertical plane passing through the right side of the bottom of the wall. In addition, the shear resistance angle of sand is 30° , the friction coefficient between the foundation and the retaining wall is 0.6, the unit volume weight of the retaining wall is 24.0 kN/m^3 , and the unit volume weight of the sand is 20.0 kN/m^3 .



[5] くぼ地部分 (容積 $V=800\text{m}^3$) を埋め戻して平坦にすることになった。そのために埋め戻し土として、近くの土取り場から採取した山砂を使用することになった。以下の問いに答えよ。なお、山砂の土粒子単位体積重量 γ_s は 27.0kN/m^3 、自然含水比 w_n は 12.0% である。また、水の単位体積重量 γ_w は 10.0kN/m^3 とする。

It was decided to backfill and flatten a depressed area (the area volume $V = 800 \text{ m}^3$). For that purpose, we decided to use a mountainous sand collected from a nearby borrow-pit as a backfill soil. Answer the following questions. The unit volume weight of a soil particle of the mountainous sand is 27.0 kN/m^3 , and the natural water content w_n is 12.0% . The unit weight of water γ_w is 10.0 kN/m^3 .

(1) 山砂の締固め試験を行ったところ、最適含水比 $w_{opt}=18.0\%$ に対して最大乾燥単位体積重量 γ_{dmax} が 16.5kN/m^3 となった。このときの湿潤単位体積重量 γ_t 、間隙比 e 、飽和度 S_r を求めよ。

When compaction tests were conducted on the sand, the maximum dry unit weight γ_{dmax} became 16.5 kN/m^3 at the optimum water content $w_{opt} = 18.0\%$. Calculate the wet unit volume weight γ_t , the void ratio e , and the degree of saturation S_r at this state.

(2) (1)で得られた結果をもとに最適含水比 w_{opt} 、最大乾燥単位体積重量 γ_{dmax} で埋め戻しを行うことにした。この場合、埋め戻しに必要な山砂として土取り場から採取すべき重量 W 、および加水重量 ΔW_w を求めよ。

Based on the results obtained in (1), it was decided to backfill at the optimum water content w_{opt} and the maximum dry unit volume weight γ_{dmax} . In this case, determine the weight W of the mountainous sand to be collected from the pit and the weight ΔW_w of water to be added, which are necessary for backfilling.

(3) 埋め戻しが施工された後、水の浸透により埋め戻し部分が完全に飽和した。このとき埋め戻し部分の体積 V が変化しないとして、飽和単位体積重量 γ_{sat} と含水比 w をそれぞれ求めよ。

After the backfill was completed, the backfill was fully saturated due to the infiltration of water. At this time, assuming that the volume V of the backfill portion does not change, find the saturated unit volume weight γ_{sat} and the water content w , respectively.

土木計画学
Infrastructure planning

以下の3問の全てを解答せよ。 Answer the all questions from 1 to 3.

1. 以下の表に示すような、変量 X と Y で表現される5組のデータがある。散布図を描いた上で、X と Y の決定係数を求めなさい。

About the data shown in the table, draw the distribution of the data on a scatter gram. Then calculate the coefficient of the determination of X and Y.

X	-2	-1	0	1	2
Y	1	0	0	0	0

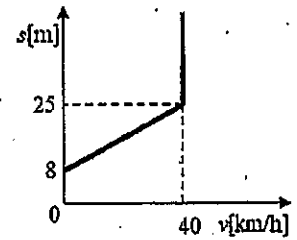
2. 以下の用語について、数行で説明せよ。 Explain the following words.

- (1) 重回帰分析の多重共線性 Multicollinearity in Multiple Regression Analysis
- (2) プロジェクト評価における旅行費用法 Travel Cost Method used in Project Evaluation
- (3) キスアンドライド Kiss and Ride
- (4) 環境アセスメントでのスクリーニングとスコーピング
Screening and scoping processes in Environmental Assessment
- (5) 制動停止視距 Stopping Sight Distance
- (6) ラウンドアバウト Roundabout

3. 以下の問いに答えよ。 Answer the following questions.

- (1) 土地区画整理事業のメカニズムについて図を用いて説明しなさい。 Explain the mechanism of Land Readjustment Projects by drawing a diagram.
- (2) 都市交通の適応範囲を図で示し、いわゆるLRT (Light Rail Transit)の位置づけを図中に明示し、その役割を説明しなさい。 Draw the domain of each mode in urban transportation. Then identify the position of LRT on that drawing and explain the role of LRT.
- (3) ロードプライシングについて、シンガポールやロンドンでの工夫を説明した上で、課金収入についての二重の効果の意味を述べなさい。 Explain how the road pricing project cases have been applied in Singapore and London. Then explain the double effects of road pricing regarding charged revenue.

- (4) ある道路を走行する車両の速度 v と車頭距離 s の間に右図のような関係がある。流率 $1000[\text{veh/h}]$ の一様な需要が流れているときに、事故により車線が完全に閉塞した。事故発生1時間後の渋滞の長さを求めよ。 The relationship of speed and headway spacing on a certain highway is shown in the right graph. Suppose uniform traffic flowing in $1000 [\text{veh/h}]$, the highway was blocked completely by an accident. Obtain the length of the queue in 1 hour formed by this accident.



- (5) 交通信号制御における「有効青時間」とは何かを説明し、停止線における交通量累積図を用いてこれを求める方法を説明せよ。 Explain "effective green time" in traffic signal control and illustrate how to obtain it using a cumulative diagram at a stop line.

コンクリート工学 Concrete Engineering

すべての設問に答えよ。 Attempt all questions.

1. 鉄筋コンクリート部材断面の力学 Mechanics of Reinforced Concrete Section

次の各問いに答えよ。必要な材料特性値が与えられていないと判断した場合には、その材料特性値を定義した上で解答を進めてよい。

Answer the following questions. If you cannot find any required characteristic values of materials, you may solve the problems by defining them.

- (1) 図1に示す鉄筋コンクリート断面の終局曲げ耐力 M_u (軸力ゼロ時) を求めよ。

Compute the ultimate flexural capacity "Mu" of the cross-section (see Fig. 1) under no axial force.

- (2) 図1の断面に一定の軸力を作用させた後に曲げモーメントを作用させる場合、終局曲げ耐力は軸力に応じて変化する。最も大きな終局曲げ耐力を与える軸力を求めよ。

The ultimate flexural capacity varies according to the axial force, which is first applied to the cross-section as shown in Fig. 1 and afterwards, the flexural moment is applied. Compute the axial force which leads to the maximum ultimate flexural capacity.

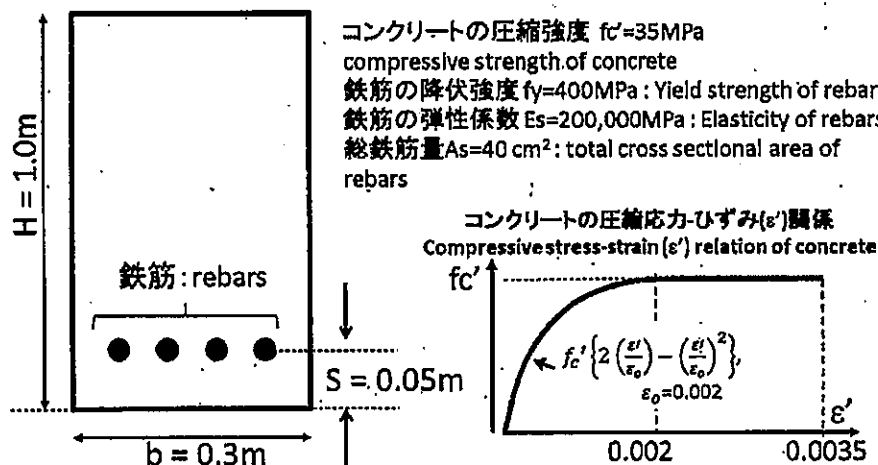


図1 鉄筋コンクリート断面と材料特性値
Fig. 1 Reinforced concrete section and material properties

2. コンクリートの配合設計とひび割れ Mix proportion of concrete and cracking

次の各問いに関して答えよ。 Answer the following questions.

- (1) 表1に示すフレッシュコンクリートの配合において、単位水量と細骨材率の両者を固定してセメント量を増加させたとき、練り混ぜ直後のフレッシュコンクリートのスランプ値と材齢28日の圧縮強度がどのように変化するかを解説せよ。なお、化学混和剤は使用せず、品質の安定した骨材を使用するものとする。

Explain how the slump value of fresh concrete just after mixing and the compressive strength of concrete at 28 days vary when just cement content is increased under the fixed unit water content and the sand/aggregates volume ratio (s/a) for the fresh concrete (Table 1).

- (2) アルカリ骨材反応を抑制するには、表 1 に示す使用材料と配合をどのように修正するのがよいか、解説せよ。

Explain how the constituent materials and mix proportion can be modified so as to reduce the risk of alkaline aggregate reaction.

表 1 フレッシュコンクリートの配合

Table 1. Mix proportion of fresh concrete

Gmax (mm)	スランプ slump (cm)	水セメント比 water to cement ratio (%)	空気量 air content (%)	s/a (%)	単位置 unit content (kg/m ³)				
					水 water	セメント cement	細骨材 sand	粗骨材 gravel	混和剤 admixture
20	10	55	2	44	180	360	800	1050	0

注) 普通ポルトランドセメント使用 ordinary Portland cement used

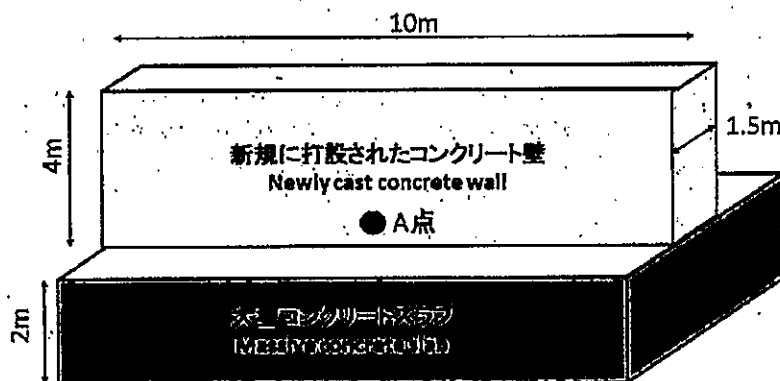
s/a: 細骨材率 sand/aggregates volume ratio, Gmax: 粗骨材の最大寸法 Maximum size of coarse aggregate

- (3) 既に硬化して十分な強度が発現している大型コンクリートスラブの上に、新たにコンクリート壁を打設することを考える。図 2 の A 点における温度、引張強度、コンクリートの主応力が時間の経過とともに、どのように変化するかを図解せよ。施工は横浜で実施され、春にコンクリートを打設するものとする。

Figure 2 shows the wall which is newly constructed on the massive concrete slab whose strength has been sufficiently developed. Illustrate how the temperature, tensile strength and the principal stress at Point A vary according to time after casting concrete of the wall. The construction is conducted in Yokohama in spring season.

- (4) コンクリート壁に発生する応力を低減し、ひび割れ発生確率を小さくするための方策を 3 つ挙げて解説せよ。

Answer three methods how to reduce the stress and the probability of cracking of the concrete wall, and explain their mechanisms.



大型スラブとコンクリート壁の打継面は、施工指針に基づき施工されている。大型スラブの材齢は壁の打設時には100日を超えているものとする。A点の位置はコンクリート躯体の表面とする。

Joint between the massive slab and the wall was fairly processed and constructed according to building codes for practice. Age of slab concrete exceeds 100 days when the wall was casted. Point A is located on the surface of concrete body.

図 2 マスコンクリートの応力とひび割れ

Fig. 2 Stress of massive concrete and cracking

3. 鉄筋コンクリートの耐久性 Durability of reinforced concrete
次の問いに関して答えよ。 Answer the following questions.

- (1) 頻繁に移動する交通荷重が、単純支持された鉄筋コンクリートはりの上面に繰り返し作用するものとする。このとき、図3に示す断面で構成される二つの鉄筋コンクリートはりの疲労寿命の長短について考察せよ。使用するコンクリートの配合は表1に示す通りであり、標準的な施工指針類に従って施工されるものとする。

Figure 3 shows the simply supported reinforced concrete beam subjected to repeatedly travelling traffic loads on the beam. Explain which one of the following cross sections (See Fig. 3) may bring about longer fatigue life. The concrete used for construction is shown in Table 1. Construction is well done according to standard specifications and codes for practice.

- (2) はり部材にプレストレストコンクリートを採用すると、疲労寿命は大幅に長くなることが知られている。その理由を説明せよ。

The fatigue life of prestressed concrete beams is much extended. Explain the reason.

著作権法等の配慮により割愛します

国際都市計画

Urban planning from international perspective

Answer the following four questions.以下の4つの問いすべてを回答せよ。

Q1 Concisely explain the following terms. 以下の用語を簡潔に説明せよ。

- 1) エリアマネジメント/Area management
- 2) 事前復興/pre-disaster planning
- 3) PPP
- 4) より良い復興/ Build Back Better

Q2 日本の土地区画整理事業の仕組みについて説明せよ。

Explain the scheme of the land readjustment system in Japan.

Q3 日本では現在1950年代以降に開発されたニュータウンが様々な課題を持っている。その課題について説明し、ニュータウン再生のためにどのようなことが試みられているのかを説明せよ。
In Japan, many new towns have been developed after the 1950s, and now they face various problems. Explain what problems new towns face and what measures are taken to tackle the problems.

Q4 下図はある都市開発に関するコンセプトである。このコンセプトの名称を述べ、このコンセプトの概要について説明せよ。

The figure below shows a concept of urban development. Describe the name of the concept, and outline of the concept.

著作権法等の配慮により割愛
します

Source: Calthorpe(1993)

2020年4月/2019年10月入学(夏期募集)
 横浜国立大学大学院 都市イノベーション学府 入学試験解答用紙表紙 博士課程(前期)
 2020 April / 2019 October Entrance Examination [Winter Admission],
 Graduate School of Urban Innovation, Yokohama National University
 Master's Program

都市地域社会専攻
 国際基盤学コース

博士課程前期 Master's Program	受験番号 Applicant Number

Department of Infrastructure and Urban Society
 International Graduate School for Infrastructure Course (IGSI)

試験科目(学科試験I)
Subject (Professional I)

注 意 事 項

1. 試験開始後、受験番号を上の該当欄と各解答用紙に記入すること。
2. 必要に応じて裏面を使ってもよい。
3. この冊子には解答用紙が7枚ある。

Cautionary Notice

1. Write your applicant number in the cover page of this booklet and in each answer sheet after the examination begins.
2. Use backside if necessary.
3. This booklet contains 7 answer sheets.

	得点 Score
数学 Mathematics	
選択分野 Selected subject	
合計 Total	

数学
Mathematics

受験番号 Applicant Number	
--------------------------	--

数学
Mathematics

受験番号
Applicant Number

--

数学
Mathematics

受験番号
Applicant Number

--

専門科目 Specialized subject	選択分野名 Selected subject name		受験番号 Applicant Number	
-----------------------------	--------------------------------	--	--------------------------	--

専門科目 Specialized subject	選択分野名 Selected subject name		受験番号 Applicant Number	
-----------------------------	--------------------------------	--	--------------------------	--

専門科目 Specialized subject	選択分野名 Selected subject name		受験番号 Applicant Number	
-----------------------------	--------------------------------	--	--------------------------	--

専門科目 Specialized subject	選択分野名 Selected subject name		受験番号 Applicant Number	
-----------------------------	--------------------------------	--	--------------------------	--